



GOODSENSE

零件目录

PARTS MANUAL

2-2.5t四驱越野叉车

2-2.5t 4WD Rough Terrain Forklift

Original instructions

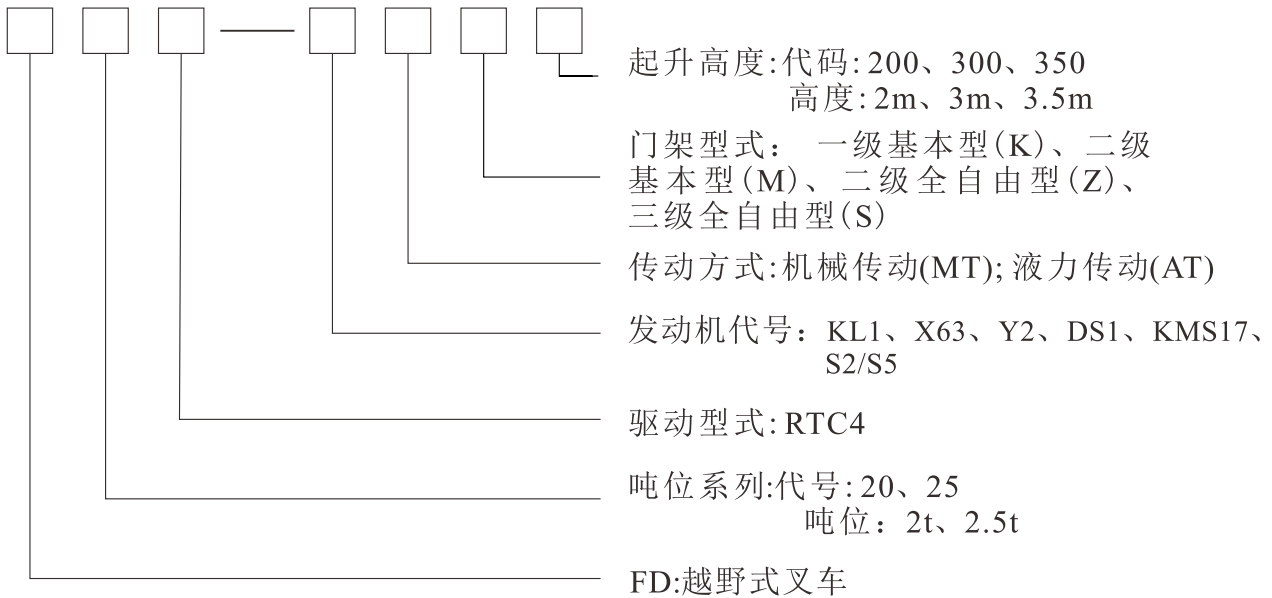
NO:V2202

说 明

一、本零件目录适用于浙江吉鑫祥叉车制造有限公司的FD20/25RTC4零部件名称及数量，并作订货参考。

二、在订货时，必须说明叉车的型号及出厂编号，并根据零部件目录说明零部件的完整代号、详细名称及数量。

三、本目录中叉车型号的表示方法：



四、产品设计更改，恕不另行通知。

五、适用型号：用发动机代号和吨位标识区别。

六、具体车型与发动机的对应关系。

FD20,25RTC4-KL1配科勒KDI1903TCR发动机

FD20,25RTC4-X63配新柴4D32G31国III发动机

FD20,25RTC4-Y2配洋马4TNE98发动机

FD20,25RTC4-DS1配斗山D24VDM02-MFF06发动机

FD20,25RTC4-KMS17配康明斯QSF2.8T3NA60发动机

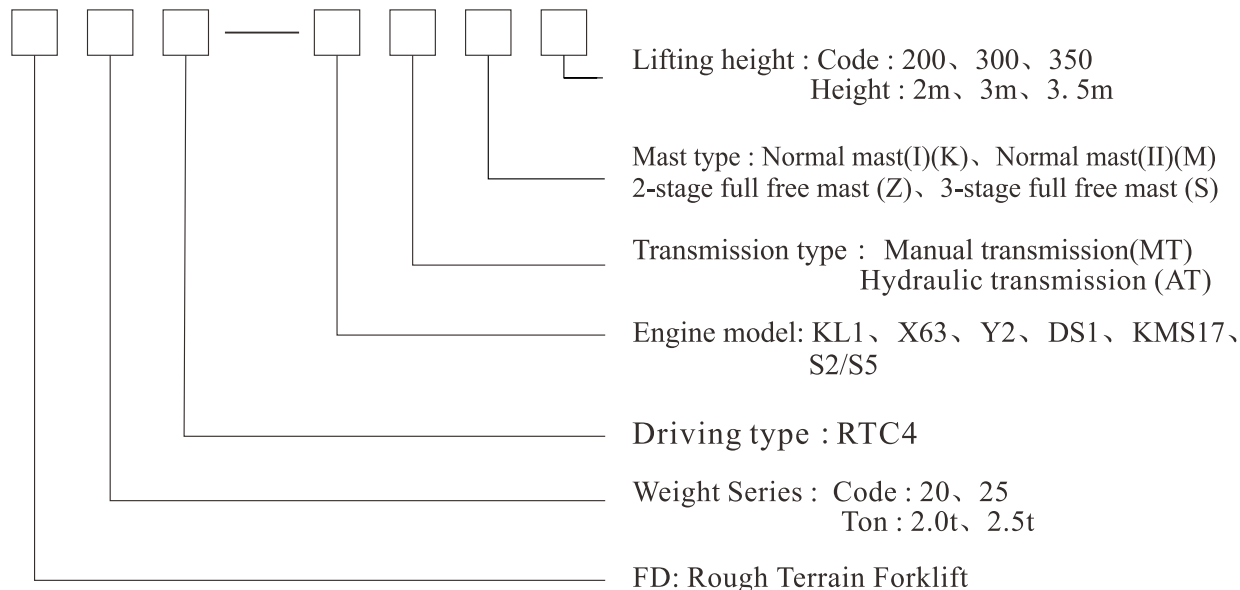
FD20,25RTC4-S2/S5配三菱S4S-408高功率/三菱S4S-474低功率发动机

注：EX-A表示向美国和加拿大出口而制造的专用零件

EX-B表示面向一般市场而制造的专用零件

FOREWORD

1. This parts list is applied to the “ZHEJIANG GOODSENSE FORKLIFT COMPANY LTD” FD20/25RTC4 forklift truck . It is intended for users to identify the name , number and quantity of the parts replaced or repaired and to order them from the suppliers works .
2. When order parts , it is necessary to state the model of the forklift truck , its date of manufacture and according to this Part List , to state the whole number , the whole name and quantity .
3. Among the models of the forklifts truck :

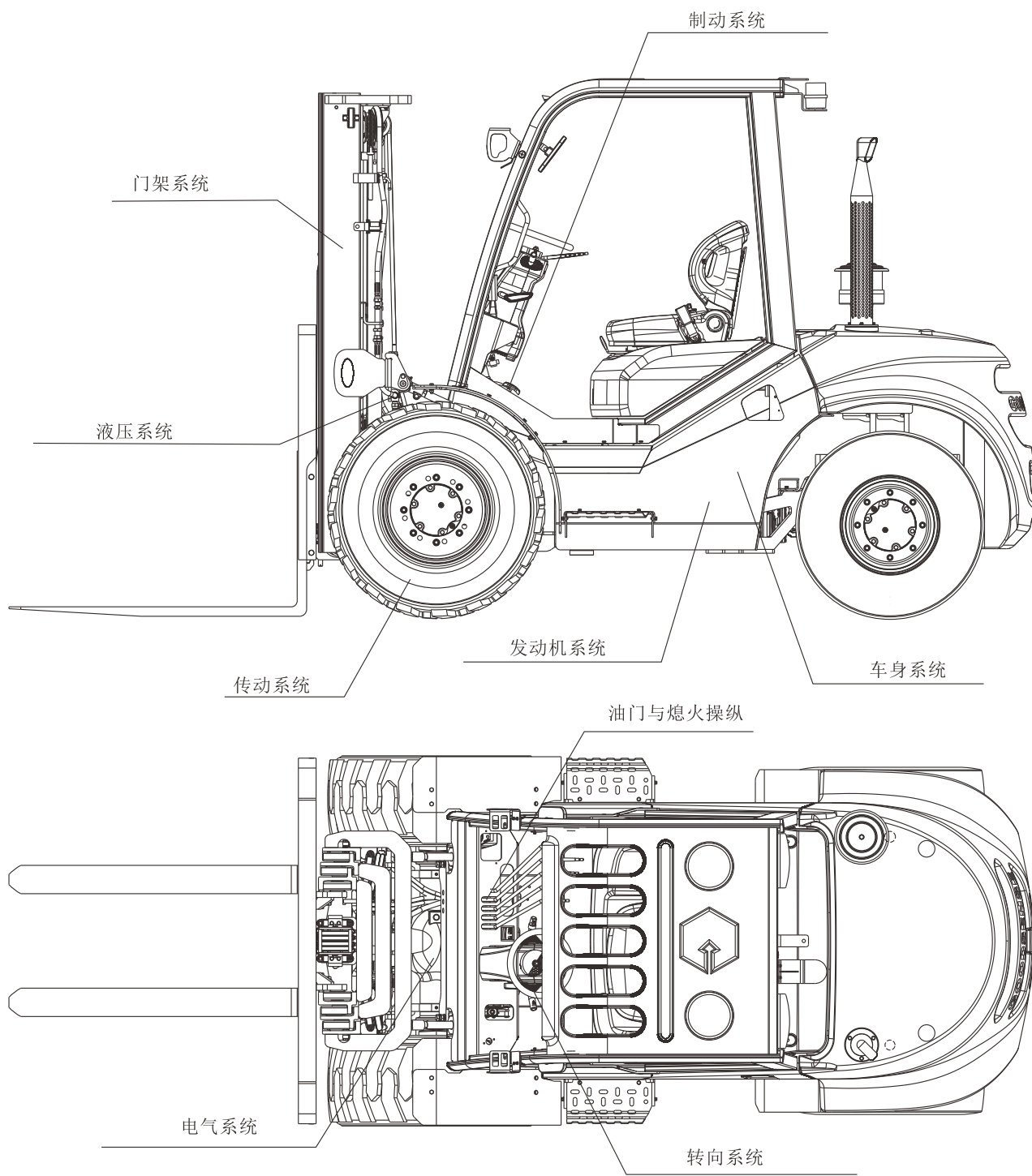


4. If there is any change, we will not notify.
5. Model application: Engine model and maximum capacity.
6. The following trucks are provided with corresponding engine.

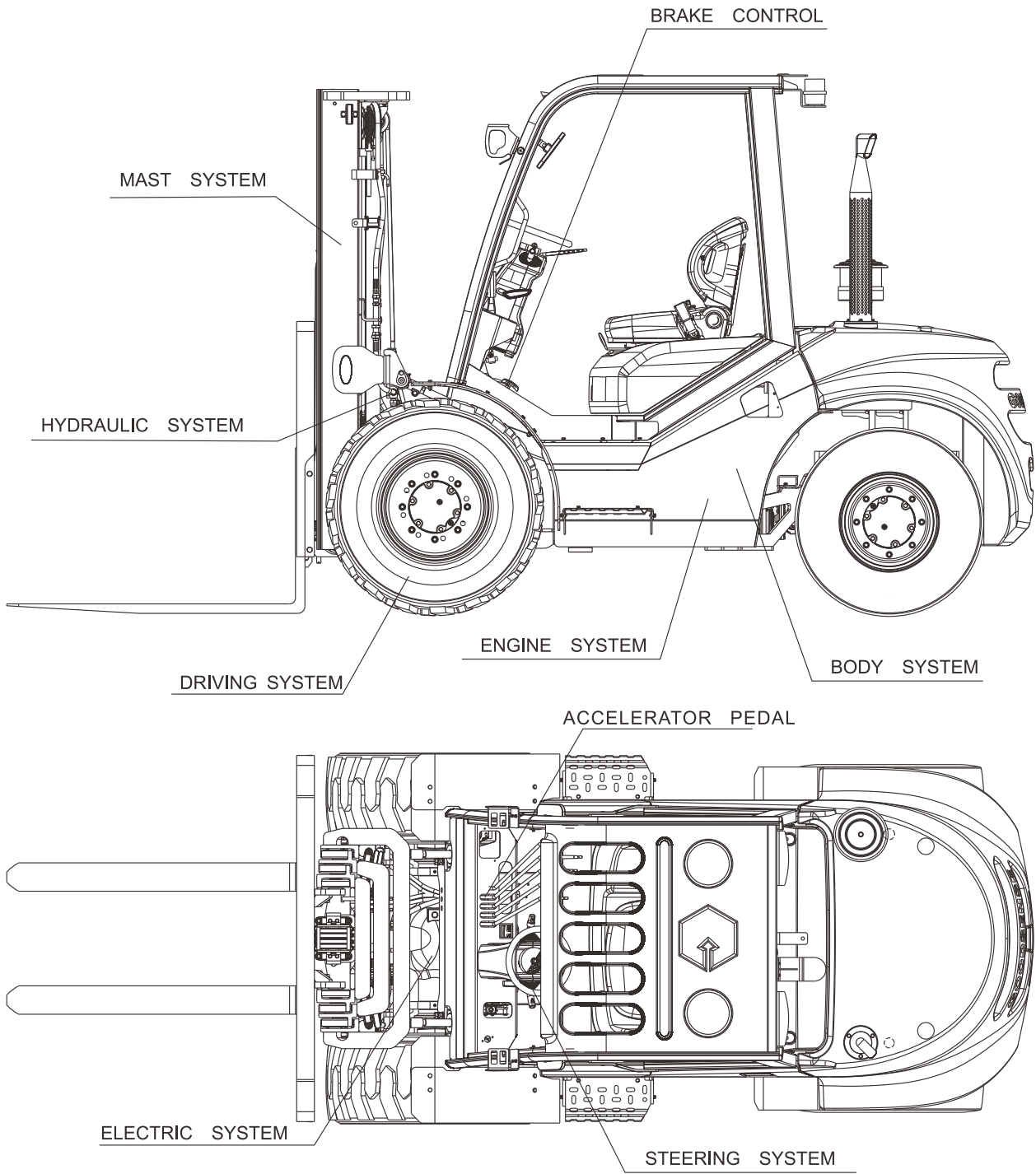
FD20,25RTC4-KL1/KDI1903TCR engine
FD20,25RTC4-X63/4D32G31(III) engine
FD20,25RTC4-Y2/4TNE98 engine
FD20,25RTC4-DS1/D24VDM02-MFF06 engine
FD20,25RTC4-KMS17/QSF2.8T3NA60 engine
FD20,25RTC4-S2/S5/S4S-408/S4S-474 engine

Note: EX-A: Special parts made for the forklift trucks exported to US and Canada .
EX-B: Parts made for common forklift trucks markets .

分类索引



GROUP INDEX



目 录

INDEX

一、发动机系统	Engine system	
发动机安装	Engine mount	2
冷却系统	Cooling system	14
燃油系统	Fuel system	26
排气系统	Exhaust system	34
二、传动系统	Driving system	
传动装置安装	Drive unit mount	47
前驱动桥总成	Front drive axle ass'y	51
前主减速箱	Front final drive	55
左制动器	Left brake	59
右制动器	Right brake	61
三、转向系统	Steering system	
转向操纵	Steering control	64
转向桥与转向轮总成	Steering axle and steering wheel ass'y	66
后转向驱动桥	Rear steering drive axle	68
后主减速箱	Main Reducer	74
四、制动系统	Brake system	
行车制动与微动操纵	Brake & inching control	77
停车制动	Brake lever	79
五、车身系统	Body system	
车架总成	Frame ass'y	82
平衡重安装	Counterweight installation	90
机罩底板类	Hood、Floor Board	92
护顶架总成	Head guard ass'y	96
驾驶室总成(选配)	Cab assembly(optional)	104
左边门总成	Left door ass'y	108
右边门总成	Right door ass'y	110
六、液压系统	Hydraulic system	
液压油箱	Oil tank	113

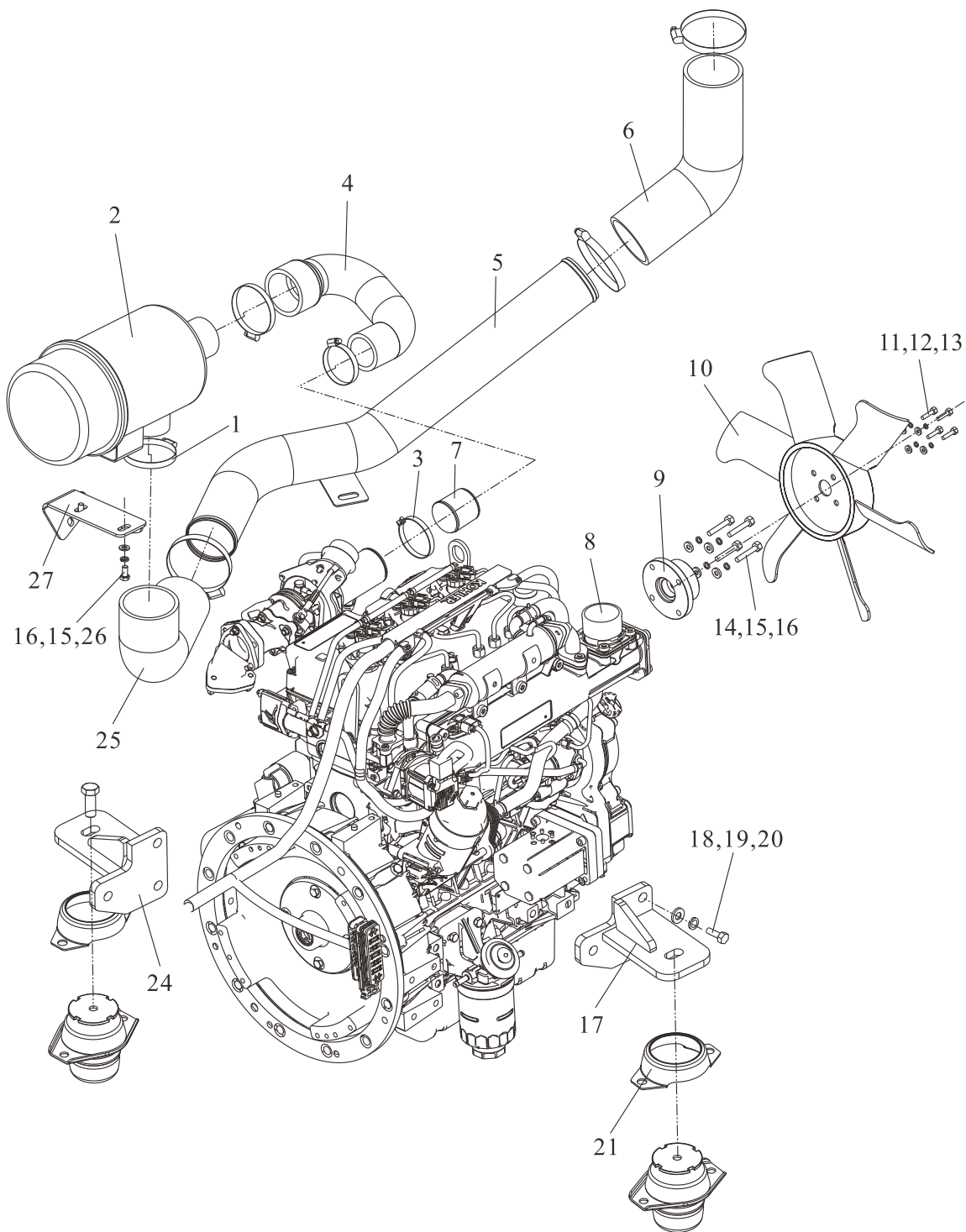
阀操纵总成（二片） Valve control linkage (two-throw)	115
阀操纵总成（三片） Valve control linkage (three-throw)	117
阀操纵总成（四片） Valve control linkage (four-throw)	119
阀操纵总成（五片） Valve control linkage (five-throw)	121
液压管路 Hydraulic pipe line	123
七、起重系统 Lifting system	
门架管路系统(基本型) Hydraulic system mast(Normal mast KM)	140
门架管路系统(三节全自由) Hydraulic system mast(Full Free 3-Stage Mast KZM)	142
三片阀属具管路系统(基本型) Hydraulic system attachments(Normal mast KM)	147
四片阀属具管路系统(基本型) Hydraulic system attachments(Normal mast KM)	150
三片阀属具管路系统(三节全自由) Hydraulic system attachments(Full Free 3-Stage Mast KZM)	153
四片阀属具管路系统(三节全自由) Hydraulic system attachments(Full Free 3-Stage Mast KZM)	158
货叉架(基本型) Lift Bracket Normal Mast	163
货叉架(三节全自由) Lift Bracket Full Free 3-Stage Mast	165
门架(基本型) Mast (Normal mast KM)	167
门架(三节全自由) Mast (Full free 3-stage mast KZM)	169
起升油缸（基本型） Lift Cylinder(Normal Mast KM)	171
前起升油缸(三节全自由) Front Lift Cylinder (Full Free 3-Stage Mast KZM) . . .	175
后起升油缸(三节全自由) Rear Lift Cylinder (Full Free 3-Stage Mast KZM) . . .	179
倾斜油缸 Tilt cylinder	183
八、电气系统 Electric system	
电气系统 Electric system	187
九、标牌 Scutcheon	
标牌 Scutcheon	212

一、发动机系统

ENGINE SYSTEM

发动机安装
Engine mount

FD20,25RTC4-KL1



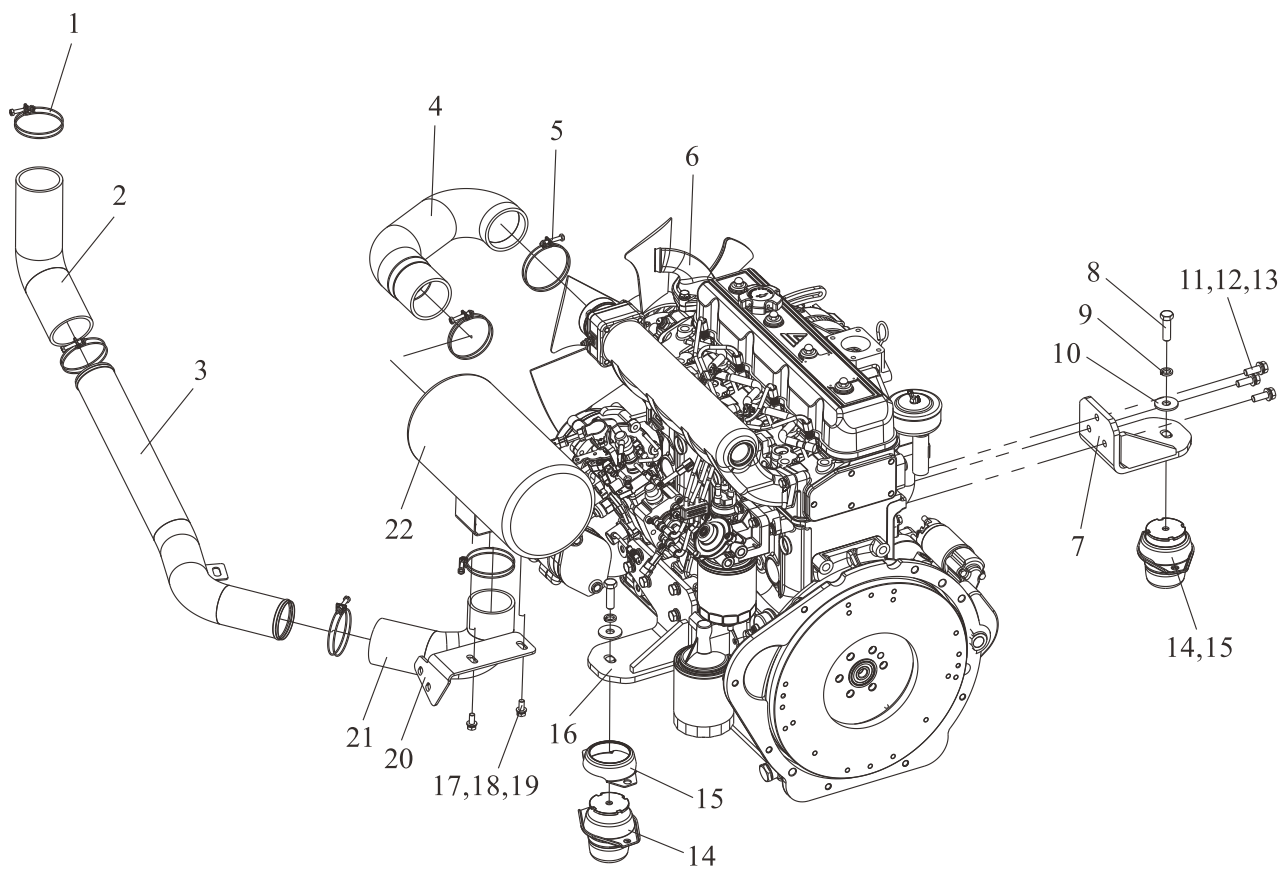
发动机安装
Engine mount

FD20,25RTC4-KL1

序号 Item	零件号 Part No	零部件名称 Description	数量 Q'ty	备注 Remark
1	JB/T8870	喉箍 80×60 Clip	5	
2	A30DK5-10100	空滤器 Air cleaner	1	
3	JB/T8870	喉箍 64×44 Clip	2	
4	A30DK5-10002	进气管B Hose, intake air	1	
5	Y25B5-10002	进气钢管 Intake steel pipe	1	
6	Y25B5-10001	进气管A Hose, intake air	1	
7	A30BN5-10002	进气接管 Hose, intake air	1	
8	A30BN5-11000	科勒KDI1903TCR发动机 Engine	1	
9	A30BN5-10003	风扇座 Fan seat	1	
10	A30BN5-10004	φ420 排风扇 Fan	1	
11	GB/T5783	螺栓 M6×20 Bolt	4	
12	GB/T93	弹垫 6 Washer, Lock	4	
13	GB/T97.1	平垫6 Washer	4	
14	GB/T5783	螺栓 M8×30 Bolt	4	
15	GB/T93	弹垫 8 Washer, Lock	6	
16	GB/T97.1	平垫8 Washer	6	
17	Y25B5-10100L	发动机左机脚 Left engine support	1	
18	GB/T5783	螺栓 M12×25 Bolt	6	
19	GB/T93	弹垫 12 Washer, Lock	6	
20	GB/T97.1	平垫 12 Washer,lock	6	
21	A30EG5-10001	钢制保护壳 Steel protective shell	2	
22	A30EG5-10400	减震垫 Rubber pad	2	
23	A30A5-10003	橡胶垫 Rubber pad	1	
24	Y25B5-10100R	发动机右机脚 Right engine support	1	
25	Y25B5-10003	进气管B Hose, intake air	1	
26	GB/T5783	螺栓 M8×20 Bolt	2	
27	A30DK5-10200	空滤器支架总成 Air cleaner bracket	1	

发动机安装
Engine mount

FD20,25RTC4-X63



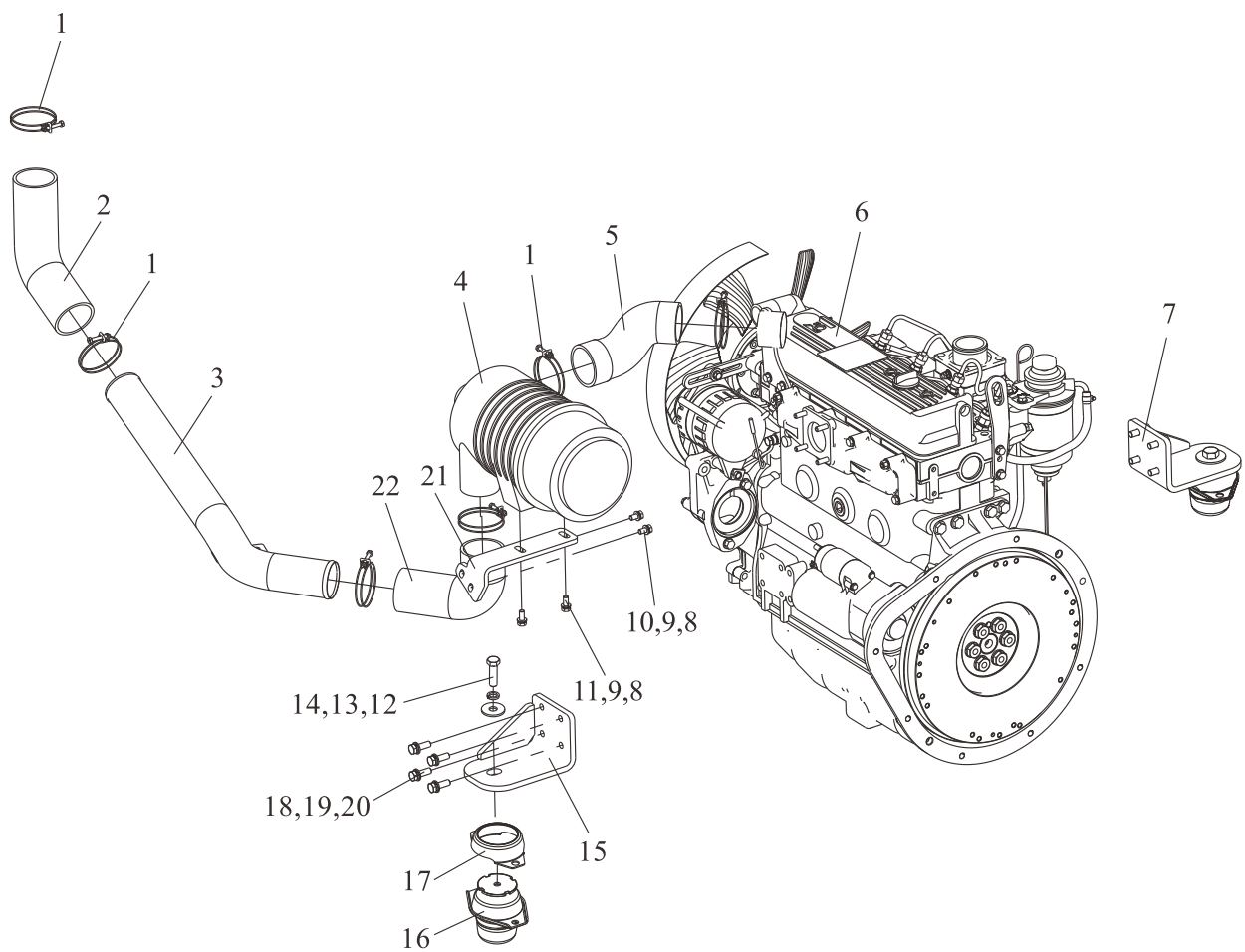
发动机安装
Engine mount

FD20,25RTC4-X63

序号 Item	零件号 Part No	零部件名称 Description	数量 Q'ty	备注 Remark
1	8JC18-07505	双钢丝喉箍 75×70 Clip	5	
2	Y25B5-10001	进气管A Hose, intake air	1	
3	Y25B5-10002	进气钢管 Intake steel pipe	1	
4	Y25C5-10002	进气管B Hose, intake air	1	
5	8JC18-08005	双钢丝喉箍 80×75 Clip	1	
6	Y25C5-10100	发动机(新柴4D32) Engine	1	
7	Y25C5-10300	发动机左机脚 Left engine support	1	
8	GB/T5783	螺栓 M12×40 Bolt	2	
9	GB/T93	弹垫 12 Washer, Lock	2	
10	GB/T 96	大垫圈 12 Washer	2	
11	GB/T97.1	平垫 10 Washer	8	
12	GB/T93	弹垫 10 Washer, Lock	8	
13	GB/T5783	螺栓 M10×30 Bolt	8	
14	A30EG5-10400	减震垫 Rubber pad	2	
15	A30EG5-10001	钢制保护壳 Steel protective shell	2	
16	Y25C5-10200	发动机右机脚 Right engine support	1	
17	GB/T5783	螺栓 M8×20 Bolt	2	
18	GB/T93	弹垫 8 Washer, Lock	2	
19	GB/T97.1	平垫 8 Washer	2	
20	A30DK5-10200	空滤器支架 Air cleaner bracket	1	
21	Y25C5-10003	进气管C Hose, intake air	1	
22	A30DA5-10200	空滤器总成 Air cleaner	1	

发动机安装
Engine mount

FD20,25RTC4-Y2



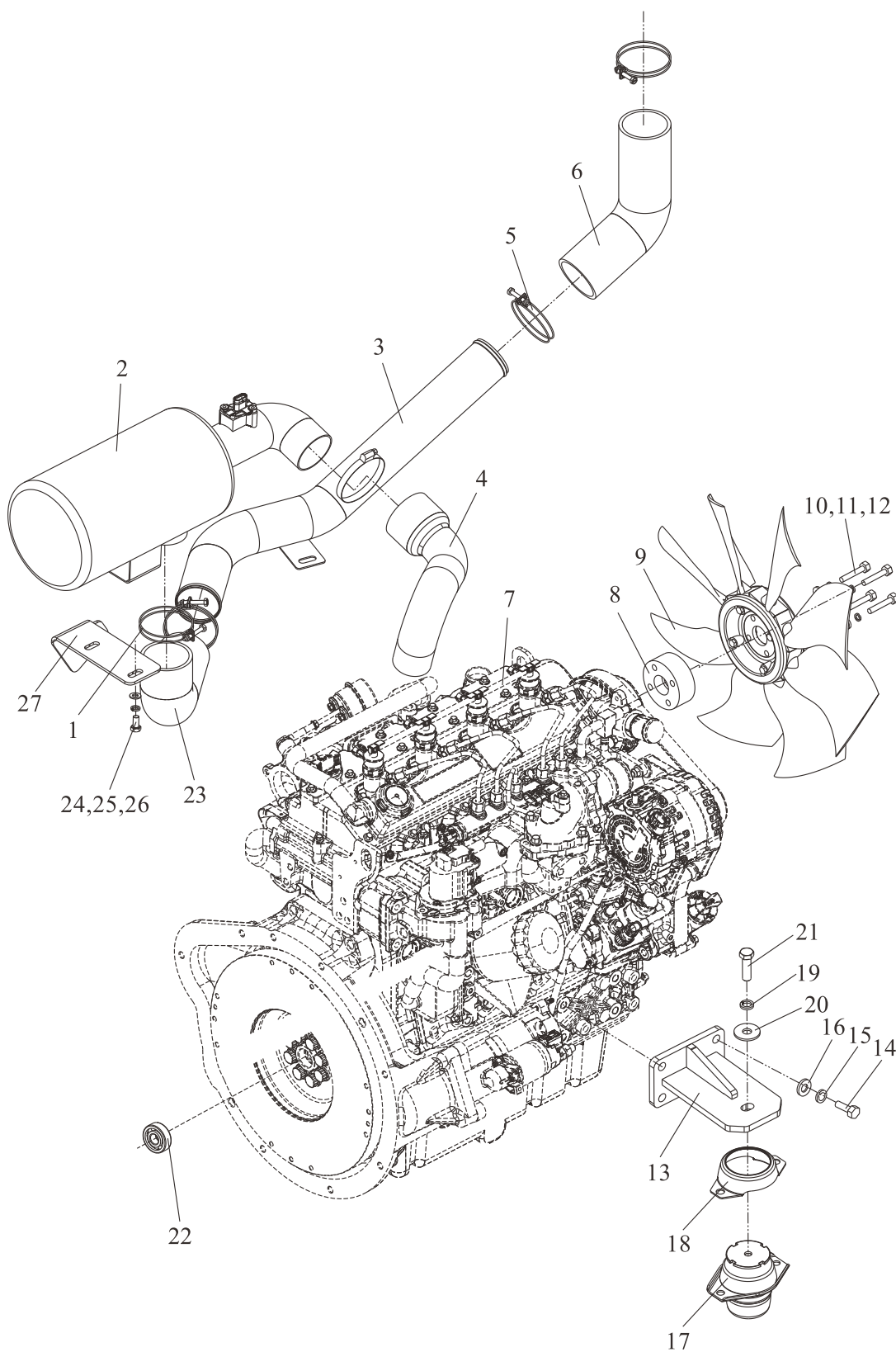
发动机安装
Engine mount

FD20,25RTC4-Y2

序号 Item	零件号 Part No	零部件名称 Description	数量 Q'ty	备注 Remark
1	8JC18-07505	双钢丝喉箍 75×70 Clip	6	
2	Y25B5-10001	进气管A Hose, intake air	1	
3	Y25B5-10002	进气钢管 Intake steel pipe	1	
4	A30A5-11200	空滤器总成 Air cleaner	1	
5	Y25D5-10004	进气管C Hose, intake air	1	
6	A30H5-10200	洋马4TNE98发动机 Engine	1	进口
-	A30H5-10700	洋马4TNE98发动机 Engine	1	国产
7	Y25D5-10100L	发动机左机脚 Left engine support	1	
8	GB/T97.1	平垫 8 Washer	4	
9	GB/T93	弹垫 8 Washer, Lock	4	
10	GB/T5783	螺栓 M8×12 Bolt	2	
11	GB/T5783	螺栓 M8×20 Bolt	2	
12	GB/T 96	大垫圈 12 Washer	2	
13	GB/T93	弹垫 12 Washer, Lock	2	
14	GB/T5783	螺栓 M12×40 Bolt	2	
15	Y25D5-10100R	发动机右机脚 Right engine support	1	
16	A30EG5-10400	减震垫 Rubber pad	2	
17	A30EG5-10001	钢制保护壳 Steel protective shell	2	
18	GB/T5783	螺栓 M10×30 Bolt	8	
19	GB/T93	弹垫 10 Washer, Lock	8	
20	GB/T97.1	平垫 10 Washer	8	
21	Y25D5-10200	空滤器支架 Air cleaner bracket	1	
22	Y25B5-10003	进气管B Hose, intake air	1	

发动机安装
Engine mount

FD20,25RTC4-DS1



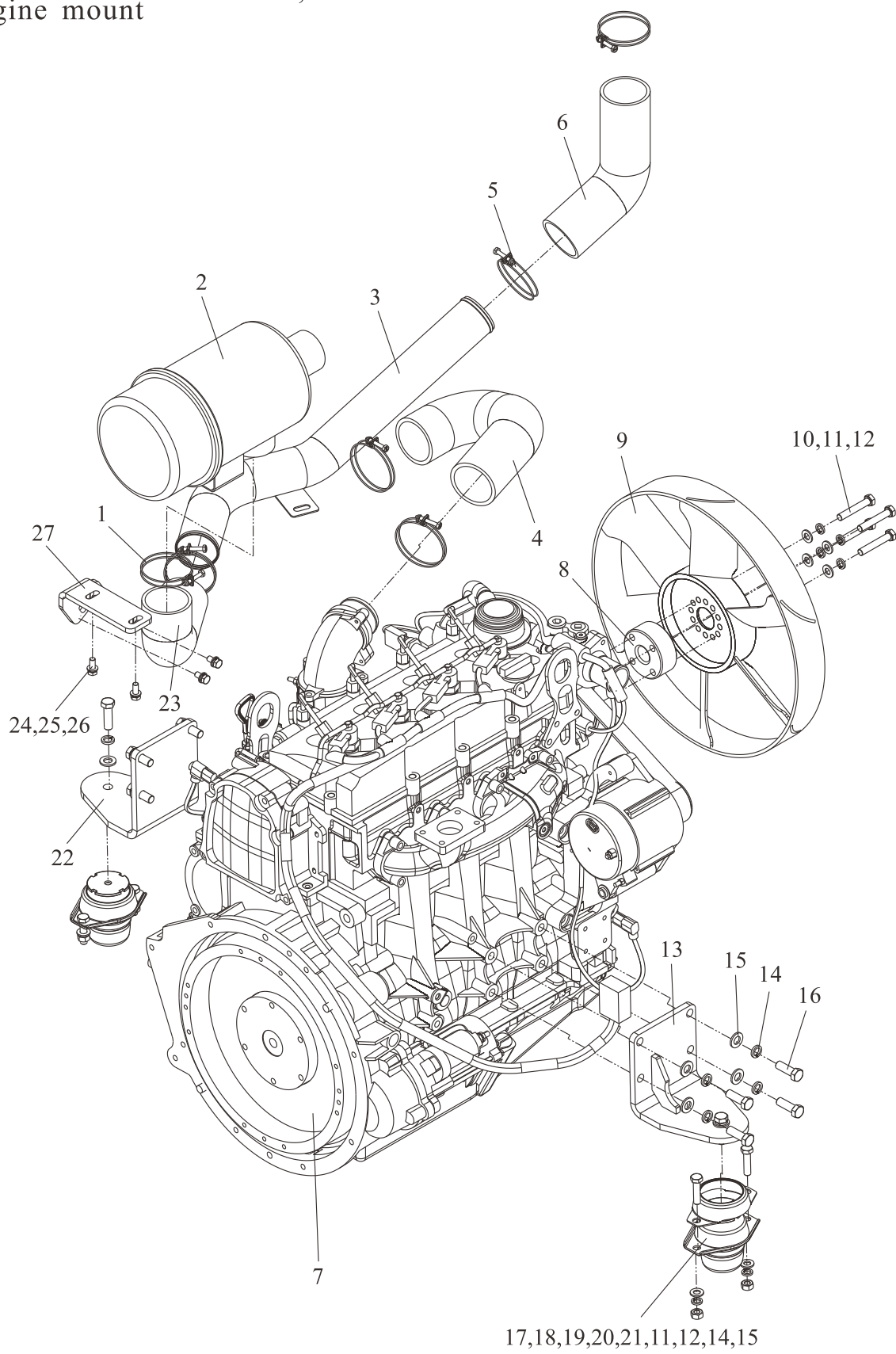
发动机安装
Engine mount

FD20,25RTC4-DS1

序号 Item	零件号 Part No	零部件名称 Description	数量 Q'ty	备注 Remark
1	8JC18-09010	双钢丝喉箍 90×80 Clip	2	
2	A30DL5-10100	空滤器总成 Air cleaner	1	
3	Y25E5-10100	钢管总成 Steel pipe	1	
4	Y25E5-10002	进气管B Hose, intake air	1	
5	8JC18-07505	双钢丝喉箍 75×70 Clip	3	
6	Y25B5-10001	进气管B Hose, intake air	1	
7	A30DL5-11000	斗山D24发动机 Engine	1	
8	Y25E5-10003	风扇座 Fan seat	1	
9	A30DL5-10003	φ420排风扇 Fan	1	
10	GB/T5783	螺栓 M6×20 Bolt	4	
11	GB/T93	弹垫 6 Washer, Lock	4	
12	GB/T97.1	平垫 6 Washer	4	
13	Y25E5-10200	发动机机脚 Engine support	2	
14	GB/T5783	螺栓 M12×25 Bolt	8	
15	GB/T93	弹垫 12 Washer, Lock	8	
16	GB/T97.1	平垫 12 Washer	8	
17	A30EG5-10400	减震垫 Rubber pad	2	
18	A30EG5-10001	钢制保护壳 Steel protective shell	2	
19	GB/T93	弹垫 12 Washer, Lock	2	
20	GB/T 96	大垫圈 12 Washer	2	
21	GB/T5783	螺栓 M12×40 Bolt	2	
22	6902	深沟球轴承 Deep groove ball bearing	1	
23	Y25E5-10001	进气管A Hose, intake air	1	
24	GB/T5783	螺栓 M8×20 Bolt	2	
25	GB/T93	弹垫 8 Washer, Lock	6	
26	GB/T97.1	平垫 8 Washer	6	
27	Y25E1-10300	空滤器支架 Air cleaner bracket	1	

发动机安装
Engine mount

FD20,25RTC4-KMS17



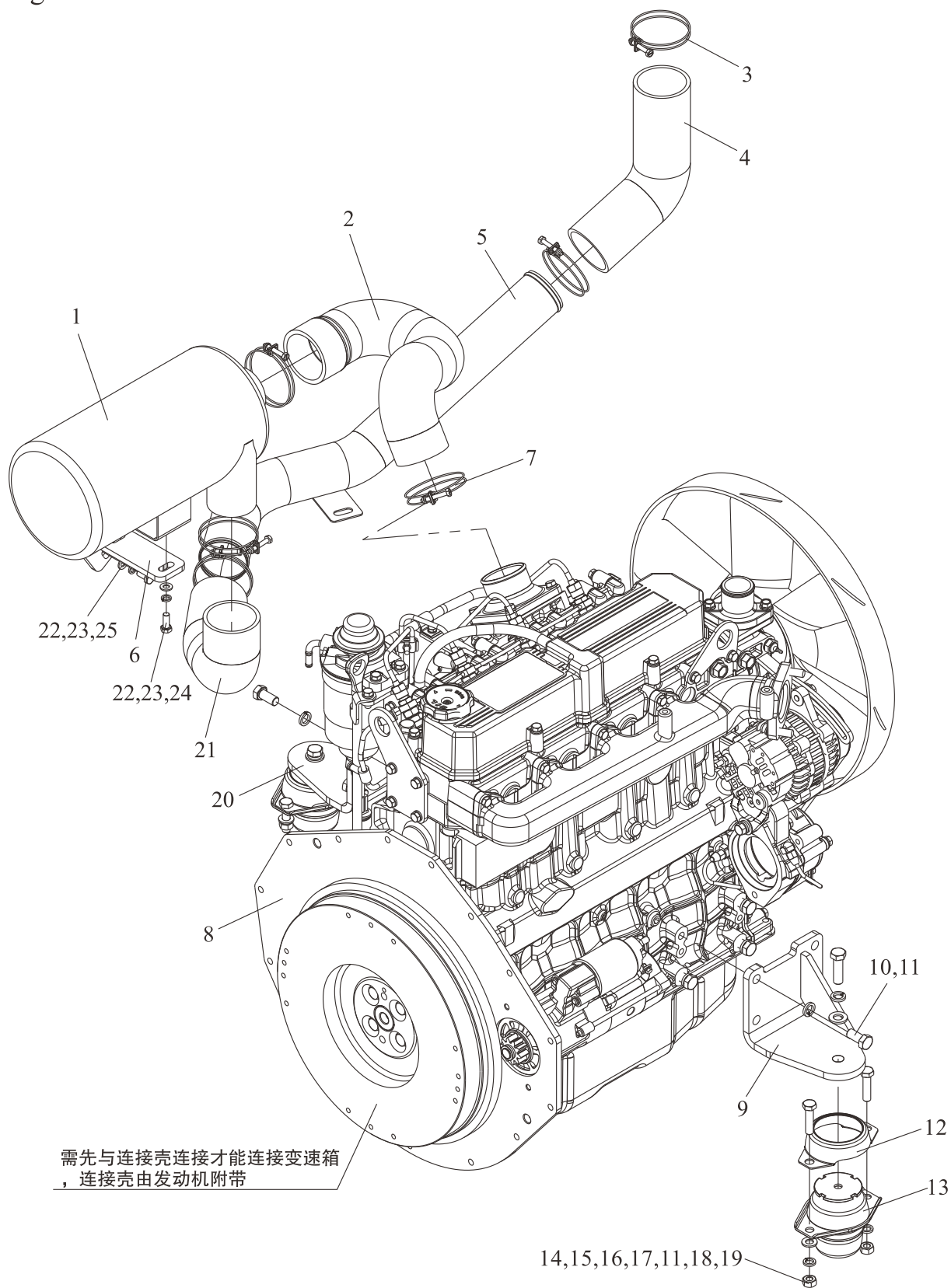
发动机安装
Engine mount

FD20,25RTC4-KMS17

序号 Item	零件号 Part No	零部件名称 Description	数量 Q'ty	备注 Remark
1	8JC18-09010	双钢丝喉箍 90×80 Clip	2	
2	A30DK5-10100	空滤器总成 Air cleaner	1	
3	Y25B5-10002	进气钢管 Intake steel pipe	1	
4	Y25F5-10001	进气管A Hose, intake air	1	
5	8JC18-07505	双钢丝喉箍 75×70 Clip	5	
6	Y25B5-10001	进气管A Hose, intake air	1	
7	A30AD5-10100	康明斯QSF2.8t3NA60发动机 Engine	1	
8	A30AB5-10002	风扇座 Fan seat	1	
9	A30AB5-10200	风扇 Fan	1	
10	GB/T5783	螺栓 M10×60 Bolt	8	
11	GB/T93	弹垫 10 Washer, Lock	8	
12	GB/T97.1	平垫 10 Washer	8	
13	Y25F5-10200	发动机左机脚 Left engine support	1	
14	GB/T93	弹垫 12 Washer, Lock	8	
15	GB/T97.1	平垫 12 Washer	8	
16	GB/T5783	螺栓 M12×35 Bolt	8	
17	A30EG5-10001	钢制保护壳 Steel protective shell	2	
18	GB/T5783	螺栓 M12×40 Bolt	2	
19	A30EG5-10400	减震垫 Rubber pad	2	
20	GB/T5783	螺栓 M10×40 Bolt	8	
21	GB/T6170	螺母 M10 Nut	4	
22	Y25F5-10300	发动机右机脚 Right engine support	1	
23	Y25B5-10003	进气管B Hose, intake air	1	
24	GB/T5783	螺栓 M8×20 Bolt	2	
25	GB/T93	弹垫 8 Washer, Lock	6	
26	GB/T97.1	平垫 8 Washer	6	
27	Y25F1-10002	空滤器支架 Air cleaner bracket	1	

发动机安装 Engine mount

FD20,25RTC4-S2/S5



发动机安装
Engine mount

FD20,25RTC4-S2/S5

序号 Item	零件号 Part No	零部件名称 Description	数量 Q'ty	备注 Remark
1	A30DA5-10200	空滤器总成 Air cleaner	1	
2	Y25G5-10001	进气管 Hose, intake air	1	
3	8JC18-07505	双钢丝喉箍 75×70 Clip	4	
4	Y25B5-10001	进气管A Hose, intake air	1	
5	Y25B5-10002	进气钢管 Intake steel pipe	1	
6	Y25F1-10002	空滤器支架 Air cleaner bracket	1	
7	8JC18-08005	双钢丝喉箍 80×75 Clip	2	
8	A30BA5-10200	三菱S4S-474发动机 Engine	1	
9	Y25G5-10100L	发动机左机脚 Left engine support	1	
10	GB/T5783	螺栓 M12×25 Bolt	8	
11	GB/T93	弹垫 12 Washer, Lock	10	
12	A30EG5-10001	钢制保护壳 Steel protective shell	2	
13	A30EG5-10400	减震垫 Rubber pad	2	
14	GB/T6170	螺母 M10 Nut	4	
15	GB/T93	弹垫 10 Washer, Lock	4	
16	GB/T5783	螺栓 M10×40 Bolt	4	
17	GB/T97.1	平垫 12 Washer	2	
18	GB/T5783	螺栓 M12×40 Bolt	2	
19	GB/T97.1	平垫 10 Washer	4	
20	Y25G5-10100R	发动机右机脚 Right engine support	1	
21	Y25C5-10003	进气管C Hose, intake air	1	
22	GB/T97.1	平垫 8 Washer	4	
23	GB/T93	弹垫 8 Washer, Lock	4	
24	GB/T5783	螺栓 M8×20 Bolt	2	
25	GB/T5783	螺栓 M8×12 Bolt	2	

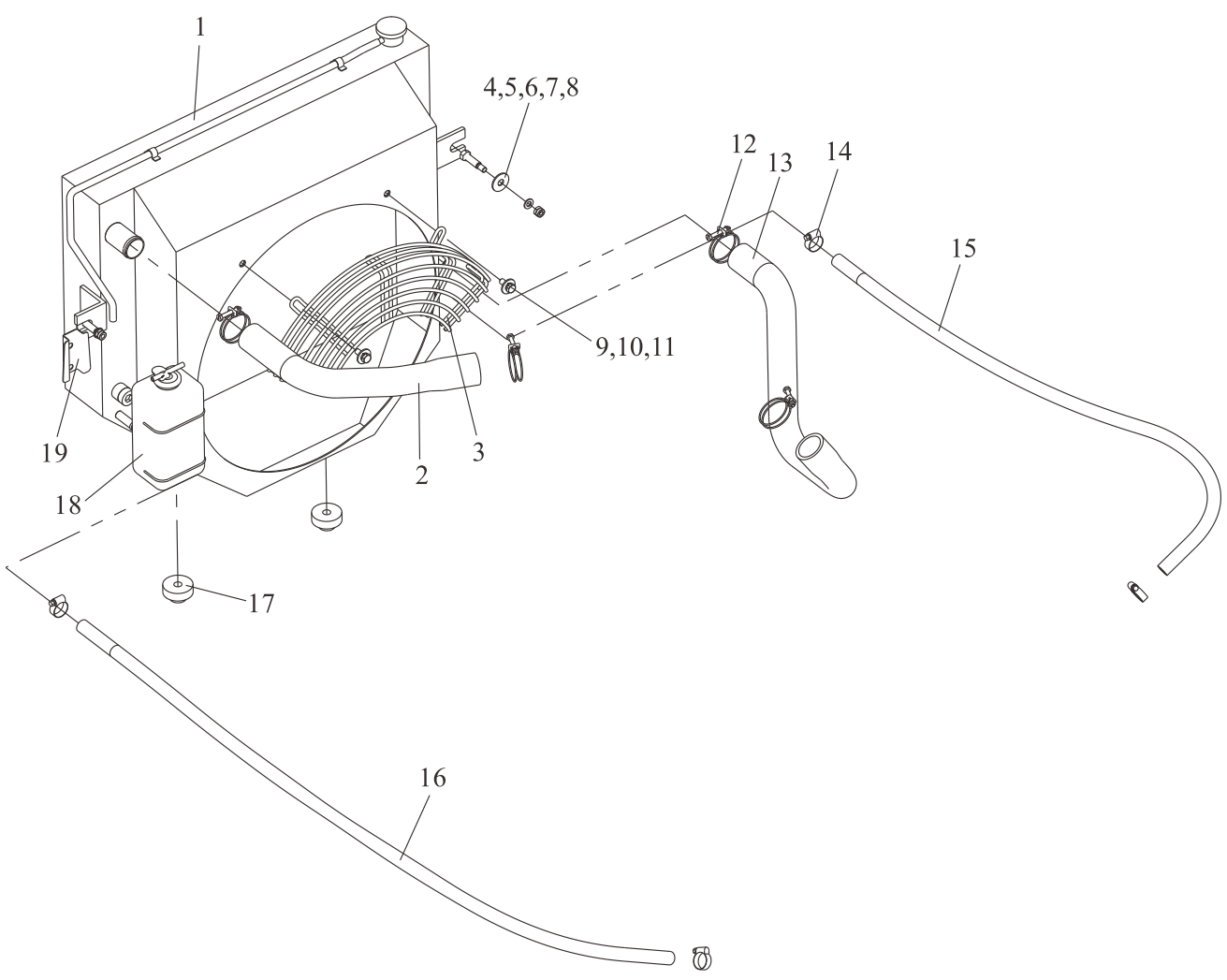
冷却系统
Cooling system

FD20,25RTC4-KL1

序号 Item	零件号 Part No	零部件名称 Description	数量 Q'ty	备注 Remark
1	A30A5-40005	螺栓 Bolt	2	
2	A30A5-20003	垫片 Gasket	2	
3	A30A5-40004	橡胶垫II Rubber mat	2	
4	GB/T889.1	非金属嵌件六角锁紧螺母M8 Nut	2	
5	Y25B5-40100	水箱总成 Radiator	1	
6	JB/T8870	T型喉箍带弹簧 65×57 Clip	2	
7	A30BN5-40110	风扇护网 Fan retainer	1	
8	GB/T5783	螺栓 M8×16 Bolt	2	
9	GB/T93	弹垫 8 Washer, lock	2	
10	GB/T97.1	平垫 8 Washer	4	
11	JB/T8870	喉箍 16×10 Clip	2	
12	TG000-08065	低压胶管 φ8×650 Hose L. P.	1	
13	JB/T8870	喉箍 50×32 Clip	4	
14	A30DK5-40003	上水管 Hose rubber	1	
15	A30DK5-40002	中冷排气管 Outlet pipe	1	
16	A45L5-40210	副水箱支架 Deputy Cisterns Bracket	1	
17	A45L5-40200	副水箱 Deputy Cisterns	1	
18	JB/T8870	T型喉箍带弹簧 75×67 Clip	1	
19	JB/T8870	喉箍 25×16 Clip	4	
20	GJT-247-00	直通接头 Nipple	1	暖风机选用
21	TG000-12120	低压胶管 φ12×1200 Hose L. P.	1	
22	TG000-12140	低压胶管 φ12×1400 Hose L. P.	1	
23	JB/T8870	T型喉箍带弹簧 46×38 Clip	1	
24	A30DK5-40001	中冷进气管 Inlet pipe	1	
25	A30DK5-40004	下水管 Hose rubber	1	
26	A30A5-40003	橡胶垫I Rubber mat	2	
27	T20G1-20015	三通接头 Tee joint	1	暖风机选用
28	JB/T8870	喉箍 40×25 Clip	2	
29	A30DK5-40005	膨胀箱接管 Hose	1	

冷却系统
Cooling system

FD30,35RT4-X63



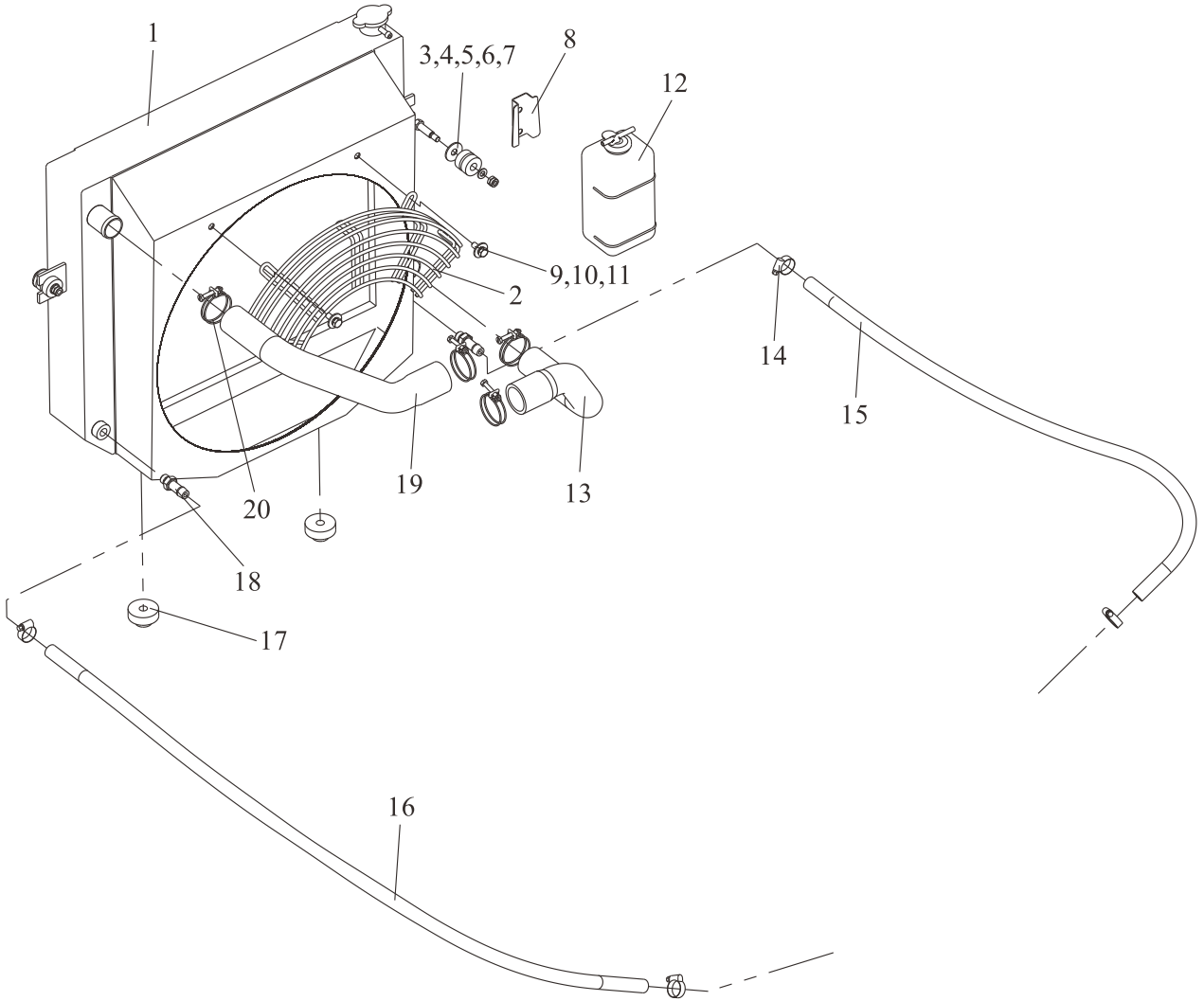
冷却系统
Cooling system

FD30,35RT4-X63

序号 Item	零件号 Part No	零部件名称 Description	数量 Q'ty	备注 Remark
1	Y25C5-40100	水箱总成 Radiator	1	
2	Y25C5-40002	上水管 Hose rubber	1	
3	A30E5-40110	风扇护网 Fan retainer	1	
4	GB/T889.1	非金属嵌件六角锁紧螺母M8 Nut	2	
5	GB/T97.1	平垫 8 Washer	2	
6	A30A5-40004	橡胶垫II Rubber mat	2	
7	A30A5-20003	垫片 Gasket	2	
8	A30A5-40005	螺栓 Bolt	2	
9	GB/T5783	螺栓 M8×20 Bolt	2	
10	GB/T93	弹垫 8 Washer, lock	2	
11	GB/T96	大垫圈 8 Washer	2	
12	8JC18-04808	双钢丝喉箍 48×40 Clip	4	
13	Y25C5-40001	下水管 Hose rubber	1	
14	JB/T8870	喉箍 25×16 Clip	4	
15	TG000-12120	低压胶管 φ12×1200 Hose L. P.	1	
16	TG000-12140	低压胶管 φ12×1400 Hose L. P.	1	
17	A30A5-40003	橡胶垫I Rubber mat	2	
18	A45L5-40200	副水箱 Deputy Cisterns	1	
19	A45L5-40210	副水箱支架 Deputy Cisterns Bracket	1	

冷却系统
Cooling system

FD30,35RT4-Y2



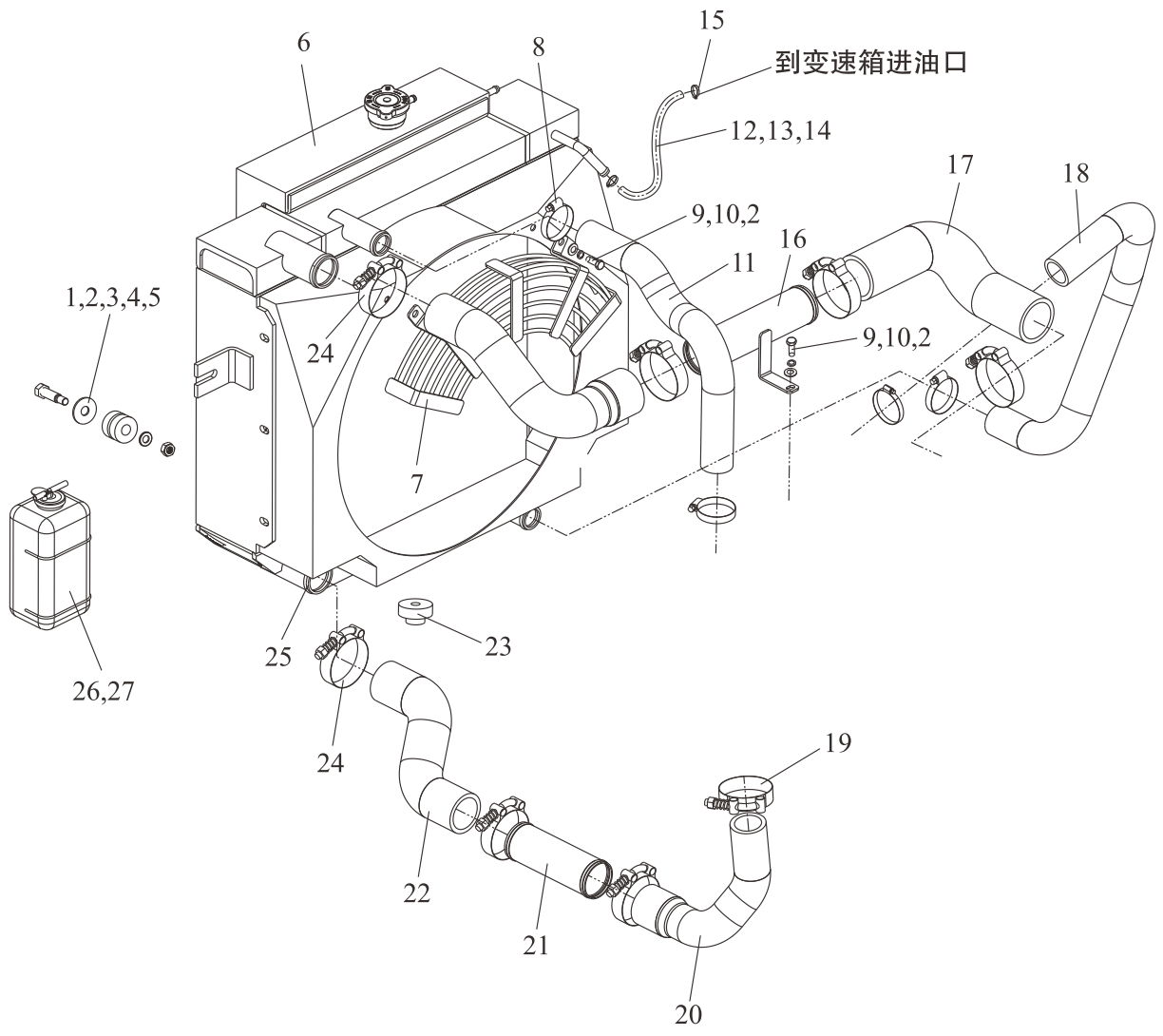
冷却系统
Cooling system

FD30,35RT4-Y2

序号 Item	零件号 Part No	零部件名称 Description	数量 Q'ty	备注 Remark
1	A30DA5-40300	水箱总成 Radiator	1	
2	A30E5-40110	风扇护网 Fan retainer	1	
3	A30A5-40005	螺栓 Bolt	2	
4	A30A5-20003	垫片 Gasket	2	
5	A30A5-40004	橡胶垫II Rubber mat	2	
6	GB/T97.1	平垫 8 Washer	2	
7	GB/T889.1	非金属嵌件六角锁紧螺母M8 Nut	2	
8	A45L5-40210	副水箱支架 Deputy Cisterns Bracket	1	
9	GB/T5783	螺栓 M8×20 Bolt	2	
10	GB/T93	弹垫 8 Washer, lock	2	
11	GB/T96	大垫圈 8 Washer	2	
12	A45L5-40200	副水箱 Deputy Cisterns	1	
13	A30DA5-40002	下水管 Hose rubber	1	
14	JB/T8870	喉箍 25×16 Clip	4	
15	TG000-12120	低压胶管 φ12×1200 Hose L. P.	1	
16	TG000-12140	低压胶管 φ12×1400 Hose L. P.	1	
17	A30A5-40003	橡胶垫I Rubber mat	2	
18	GJT-272-00	直通接头 Nipple	2	
19	A30DA5-40001	上水管 Hose rubber	1	
20	8JC18-04808	双钢丝喉箍 48×40 Clip	4	

冷却系统
Cooling system

FD30,35RT4-DS1



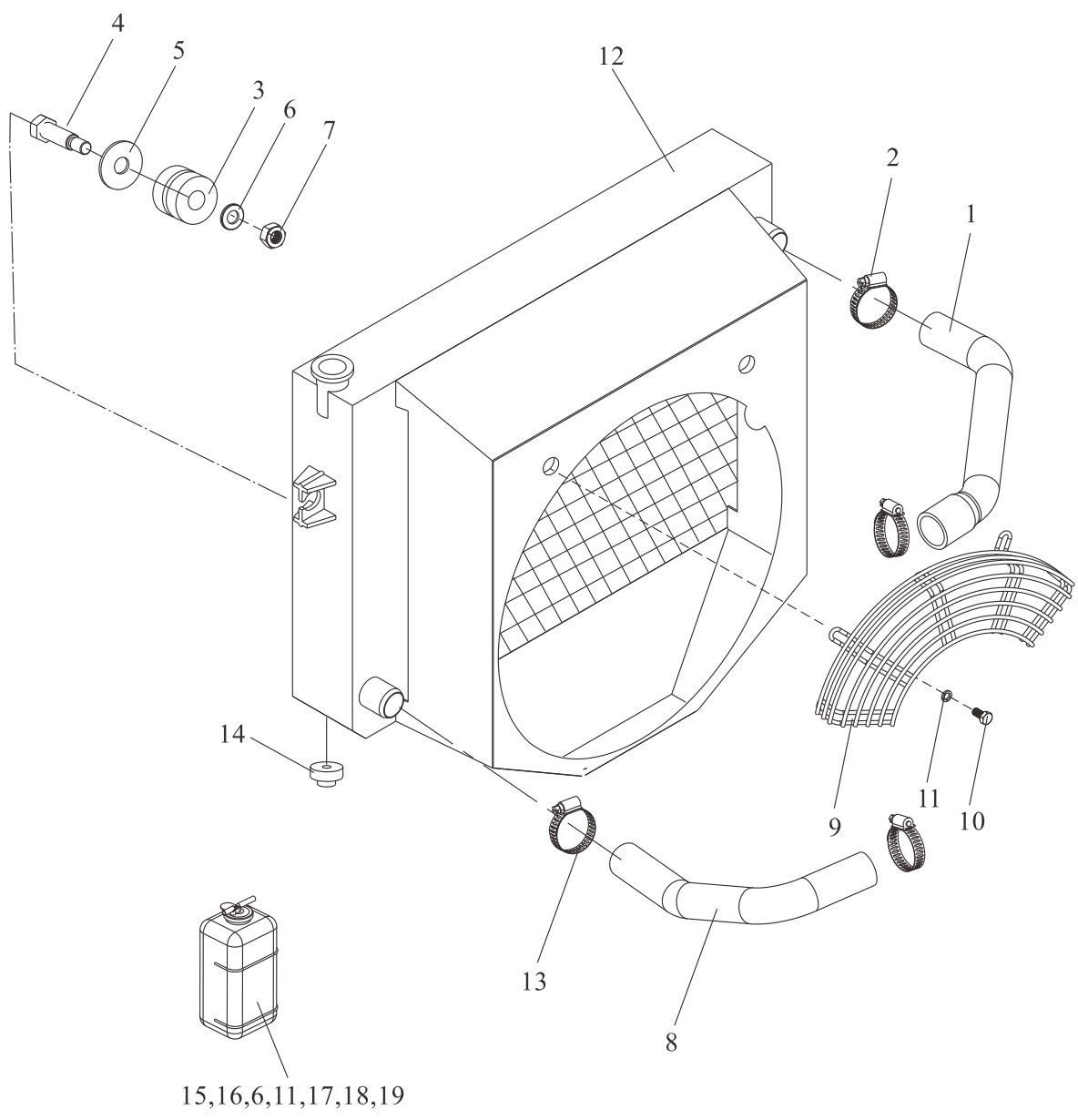
冷却系统
Cooling system

FD30,35RT4-DS1

序号 Item	零件号 Part No	零部件名称 Description	数量 Q'ty	备注 Remark
1	GB/T889.1	非金属嵌件六角锁紧螺母M8 Nut	2	
2	GB/T97.1	平垫 8 Washer	5	
3	A30A5-40004	橡胶垫II Rubber mat	2	
4	A30A5-20003	垫片 Gasket	2	
5	A30A5-40005	螺栓 Bolt	2	
6	Y25E5-40100	水箱总成 Radiator	1	
7	A30BN5-40110	风扇护网 Fan retainer	1	
8	JB/T8870	喉箍 50×32 Clip	4	
9	GB/T5783	螺栓 M8×16 Bolt	3	
10	GB/T93	弹垫 8 Washer, lock	3	
11	Y25E5-40001	上水管 Hose rubber	1	
12	TG000-10240	油冷却胶管 φ10×2400 Hose	1	
13	TQ000-08025	捆扎带8×250 Strapping tape	2	
14	JB/T982	组合垫14 Combination pad	2	
15	JB/T8870	喉箍 16×10 Clip	4	
16	A30DL5-40008	中冷出气钢管 Outlet steel pipe	1	
17	A30DL5-40007	中冷进气管II Intake pipe II	1	
18	Y25E5-40002	下水管 Hose rubber	1	
19	JB/T8870	T型喉箍带弹簧 52×45 Clip	1	
20	A30DL5-40003	中冷进气管I Intake pipe I	1	
21	A30DL5-40005	中冷进气钢管 Intake pipe	1	
22	Y25E5-40003	中冷进气管 Intake pipe	1	
23	A30A5-40003	橡胶垫I Rubber mat	2	
24	JB/T8870	T型喉箍带弹簧 65×57 Clip	7	
25	Y25E5-40004	中冷出气管 Outlet pipe	1	
26	A45L5-40210	副水箱支架 Deputy Cisterns Bracket	1	
27	A45L5-40200	副水箱 Deputy Cisterns	1	

冷却系统
Cooling system

FD30,35RT4-KMS17



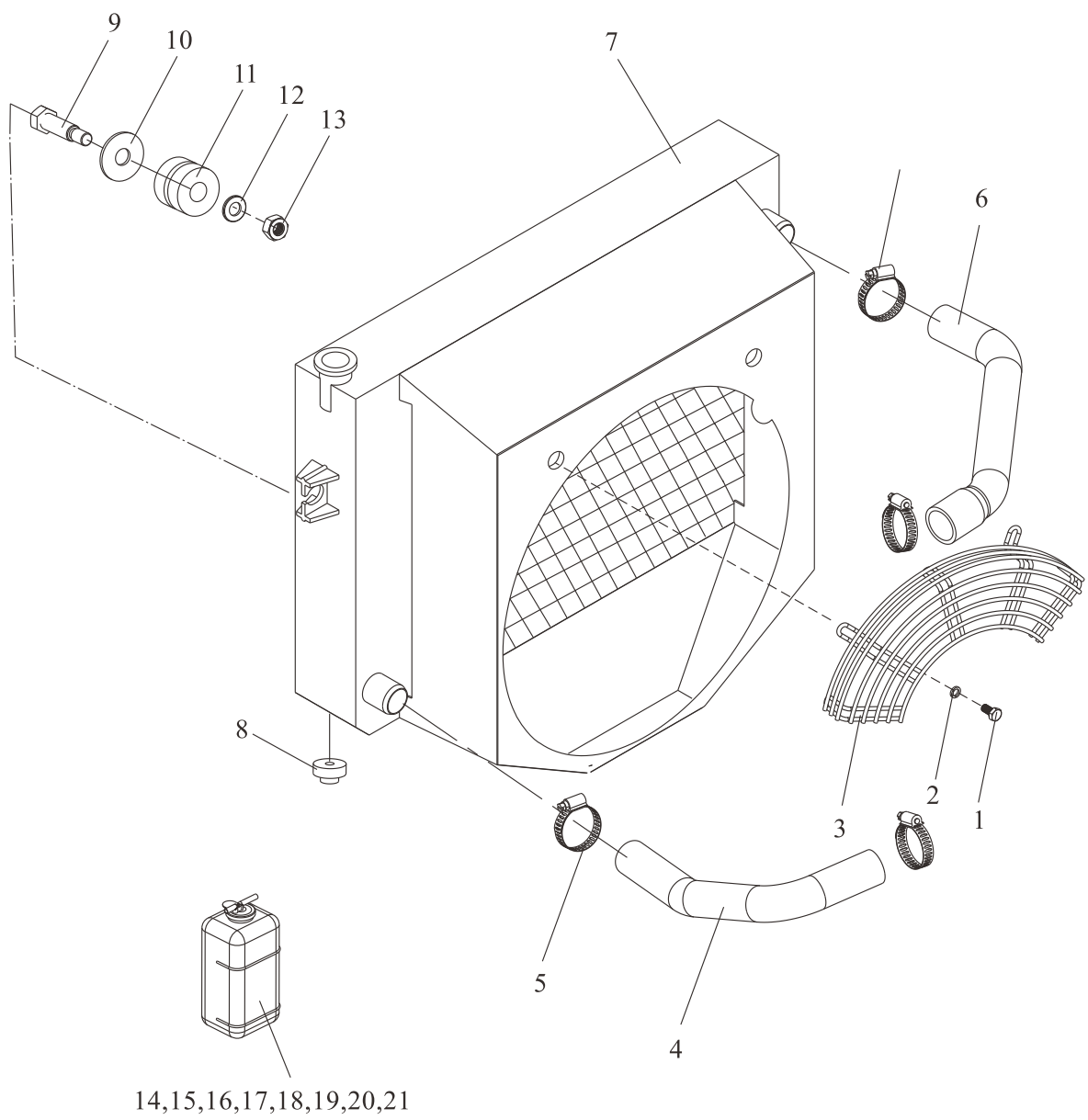
冷却系统
Cooling system

FD30,35RT4-KMS17

序号 Item	零件号 Part No	零部件名称 Description	数量 Q'ty	备注 Remark
1	Y25F5-40001	上水管 Hose rubber	1	
2	JB/T8870	喉箍 50×32 Clip	3	
3	A30A5-40004	橡胶垫II Rubber mat	2	
4	A30A5-40005	螺栓 Bolt	2	
5	A30A5-20003	垫片 Gasket	2	
6	GB/T97.1	平垫 8 Washer	2	
7	GB/T889. 1	非金属嵌件六角锁紧螺母M8 Nut	2	
8	Y25F5-40002	下水管 Hose rubber	1	
9	A30BC5-40210	风扇护网 Fan retainer	1	
10	GB/T5783	螺栓 M8×16 Bolt	4	
11	GB/T93	弹垫 8 Washer, lock	4	
12	Y25F5-40100	水箱总成 Radiator	1	
13	JB/T8870	喉箍 51×35 Clip	1	
14	A30A5-40003	橡胶垫I Rubber mat	2	
15	8JB25-01108	环箍 φ11 Hoop	2	
16	TG000-06100	透明胶管 φ6×1000 Hose	1	
17	GB/T5783	螺栓 M8×20 Bolt	2	
18	A45L5-40200	副水箱 Deputy Cisterns	1	
19	A45L5-40210	副水箱支架 Deputy Cisterns Bracket	1	

冷却系统
Cooling system

FD30,35RT4-S2/S5



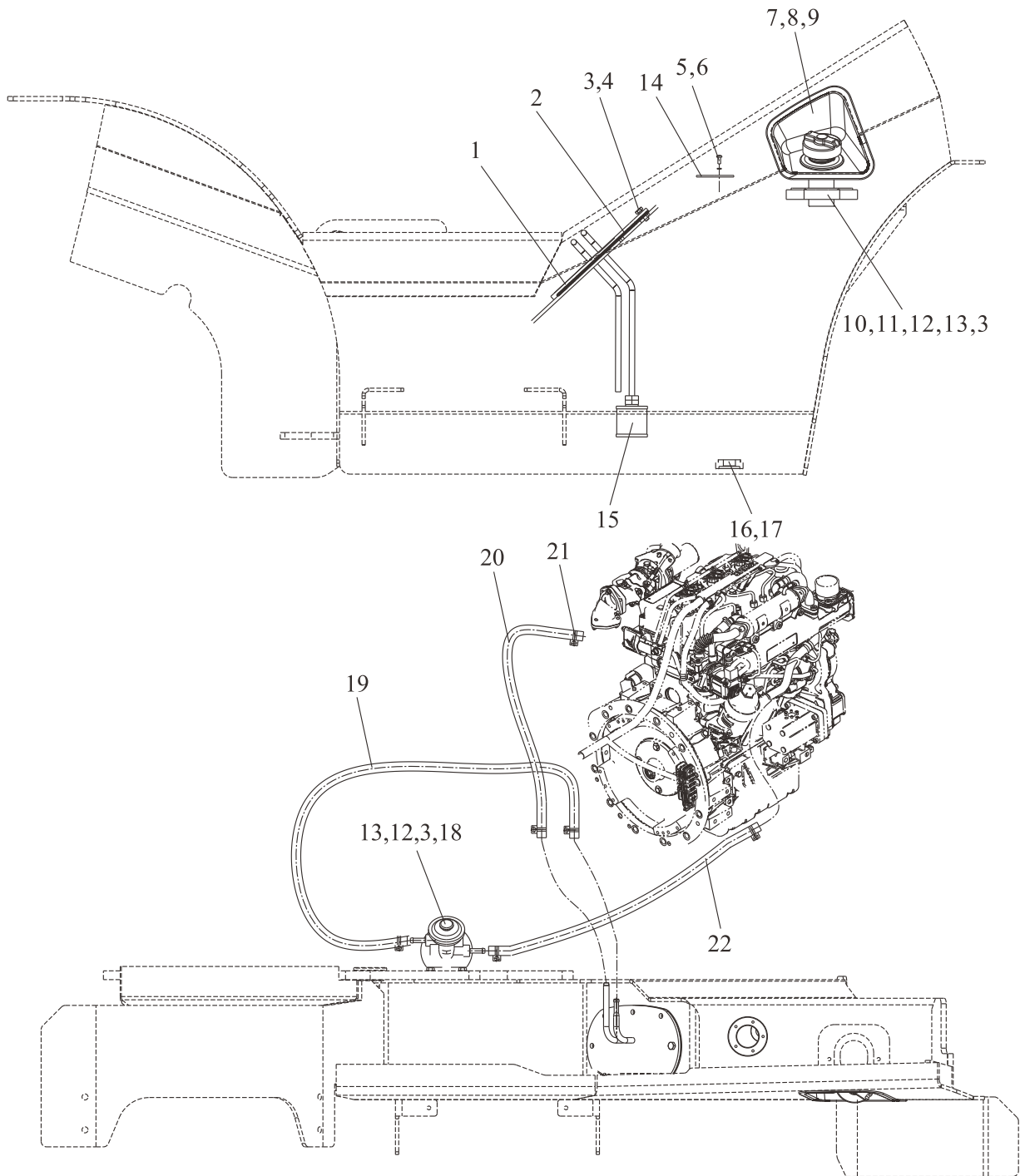
冷却系统
Cooling system

FD30,35RT4-S2/S5

序号 Item	零件号 Part No	零部件名称 Description	数量 Q'ty	备注 Remark
1	GB/T5783	螺栓 M8×16 Bolt	2	欧标车选用
2	GB/T93	弹垫 8 Washer, lock	2	欧标车选用
3	A30E5-40110	风扇护网 Fan retainer	1	欧标车选用
4	A30DF5-40002	下水管 Hose rubber	1	
5	JB/T8870	喉箍 50×32 Clip	4	
6	A30DF5-40001	上水管 Hose rubber	1	三菱S4S-408
-	A30DF5-40003	上水管 Hose rubber	1	三菱S4S-474
7	A30DF5-40100	水箱总成 Radiator	1	
8	A30A5-40003	橡胶垫I Rubber mat	2	
9	A30A5-40005	螺栓 Bolt	2	
10	A30A5-20003	垫片 Gasket	2	
11	A30A5-40004	橡胶垫II Rubber mat	2	
12	GB/T97.1	平垫 8 Washer	2	
13	GB/T889.1	非金属嵌件六角锁紧螺母M8 Nut	2	
14	A45L5-40210	副水箱支架 Deputy Cisterns Bracket	1	
15	A45L5-40200	副水箱 Deputy Cisterns	1	
16	GB/T5783	螺栓 M8×20 Bolt	2	
17	GB/T93	弹垫 8 Washer, lock	2	
18	GB/T97.1	平垫 8 Washer	2	
19	GB/T6177.1	六角法兰面螺母M8 Nut	2	
20	TG000-06100	透明胶管 φ6×1000 Hose	1	
21	8JB25-01108	环箍 φ11 Hoop	2	

燃油系统
Fuel system

FD30,35RT4-KL1/X63/Y2



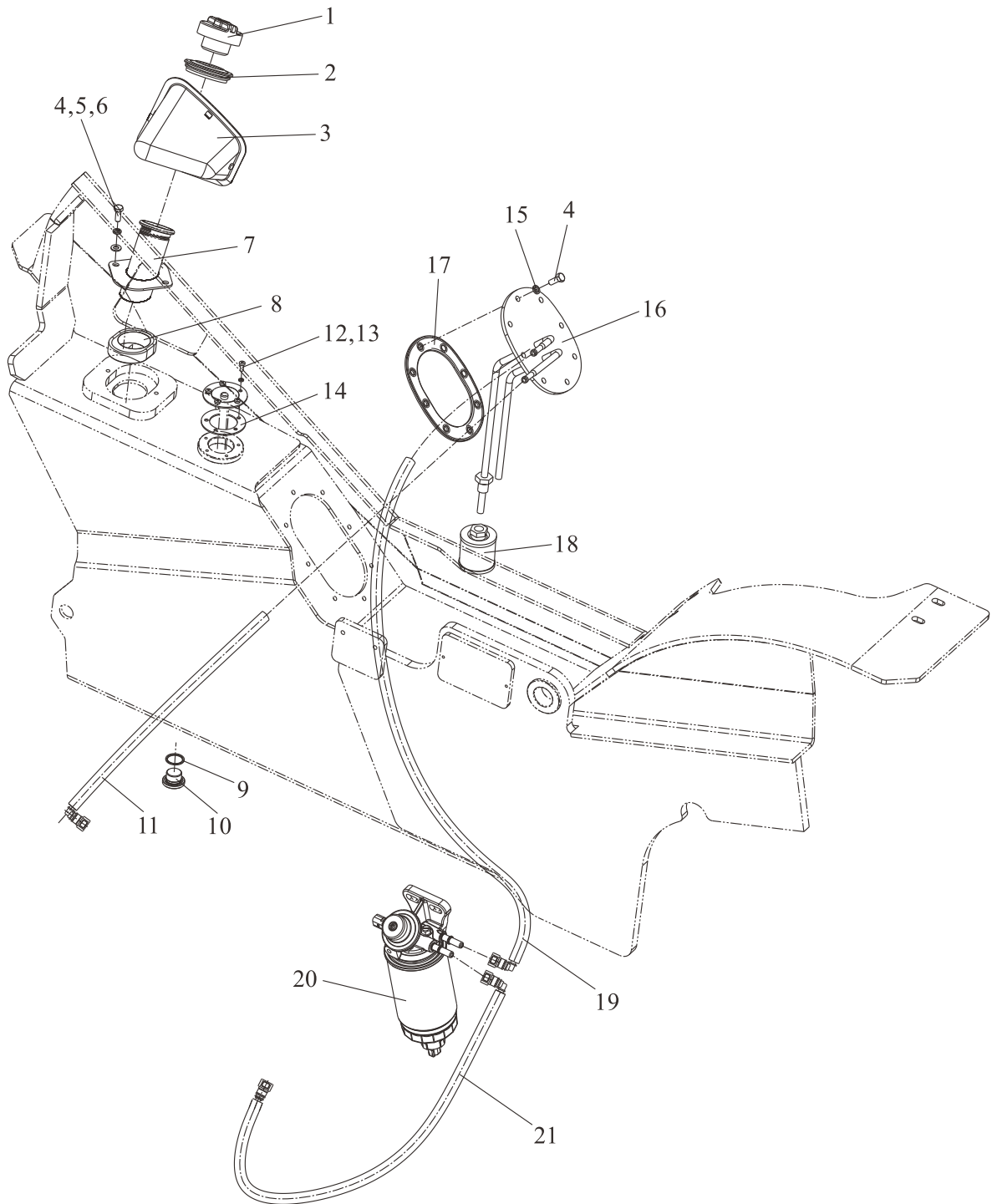
燃油系统
Fuel system

FD30,35RT4-KL1/X63/Y2

序号 Item	零件号 Part No	零部件名称 Description	数量 Q'ty	备注 Remark
1	A30DA5-30300	燃油箱盖板总成 Plate	1	
2	A30DA5-30002	燃油箱盖板垫 Packing	1	
3	GB/T5783	螺栓 M8×20 Bolt	12	
4	JB/T982	组合垫8 Combination pad	10	
5	GB/T823	十字槽小盘头螺钉M5×12 Screw	5	
6	GB/T93	弹垫 5 Washer, lock	5	
7	A22B2-30003	橡胶护套 Rubber sheath	1	
8	A30DA5-30001	加油罩 Cap	1	
9	Y25B5-30100	加油管总成 Fuel pipe ass'y	1	
10	A30A5-30100	加油盖 The gas cap	1	
11	A22B5-30002	密封胶块 Sealant block	1	
12	GB/T93	弹垫 8 Washer, lock	4	
13	GB/T97.1	平垫 8 Washer	4	
14	A30A5-30002	垫 Washer	1	油位传感器附带
15	A30A5-30400	柴油滤清器 Diesel Filter	1	
16	A30A4-50004	ED密封圈26 seal ring	1	放油螺塞附带
17	A30A4-50002	放油螺塞 Plug,drain	1	
18	A30BN5-30100	油水分离器 Oil water separator	1	发动机自带
19	TG000-08080	燃油管 φ8×800 Fuel pipe	1	
20	TG000-08100	燃油管 φ8×1000 Fuel pipe	1	
21	JB/T8870	喉箍 10×16 Clip	6	
22	TG000-08120	燃油管 φ8×1200 Fuel pipe	1	

燃油系统
Fuel system

FD30,35RT4-DS1



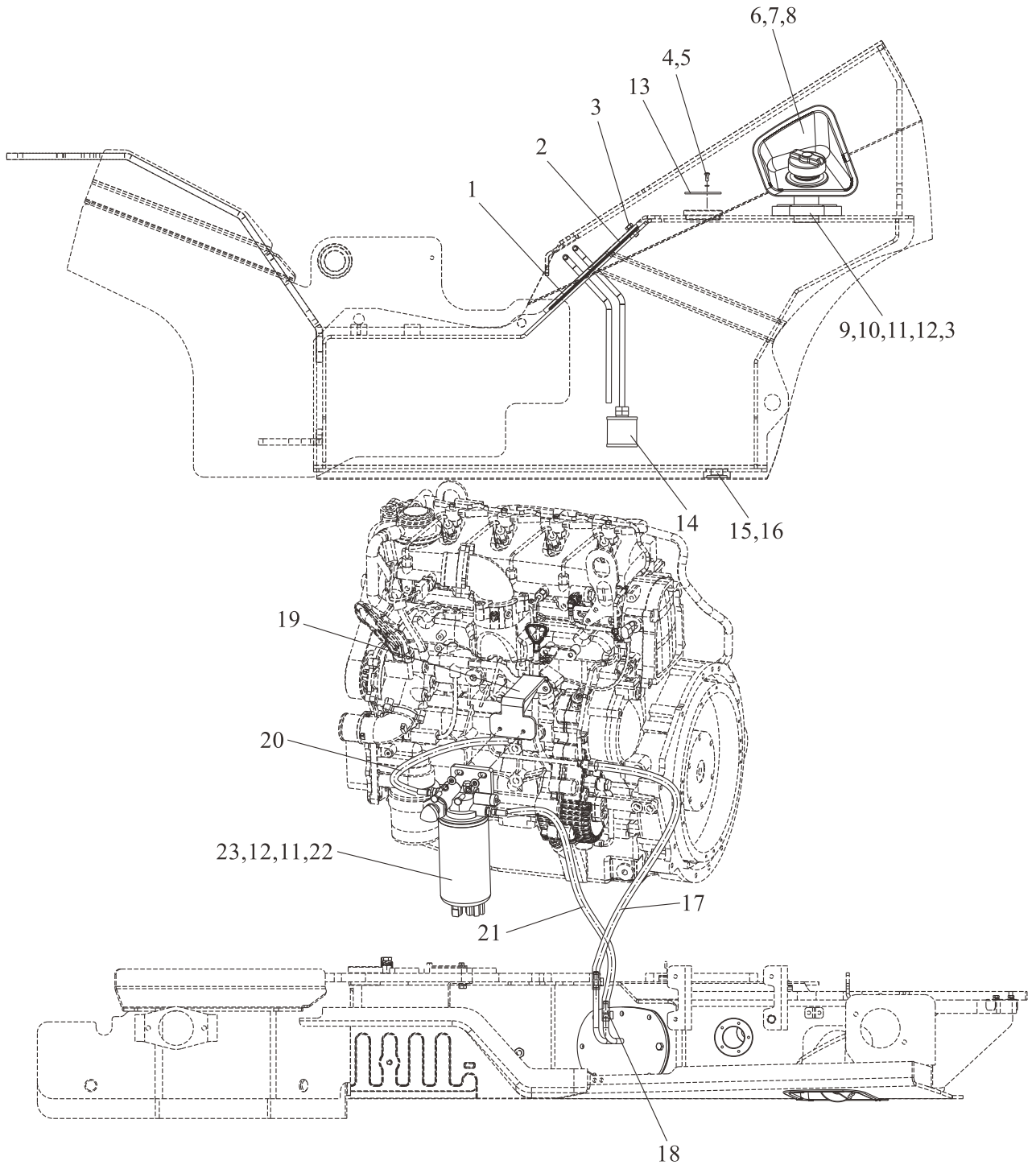
燃油系统
Fuel system

FD30,35RT4-DS1

序号 Item	零件号 Part No	零部件名称 Description	数量 Q'ty	备注 Remark
1	A30A5-30100	加油盖 Cap	1	
2	A22B2-30003	橡胶护套 Rubber sheath	1	
3	A30DA5-30001	加油罩 Cap	1	
4	GB/T5783	螺栓 M8×20 Bolt	10	
5	GB/T93	弹垫 8 Washer, lock	2	
6	GB/T97.1	平垫 8 Washer	2	
7	Y25B5-30100	加油管总成 Fuel pipe	1	
8	A22B5-30002	密封胶块 Sealant block	1	
9	A30A4-50004	ED密封圈26 seal ring	1	放油螺塞附带
10	A30A4-50002	放油螺塞 Plug,drain	1	
11	Y25E5-30003	燃油管C Fuel pipe	1	
12	GB/T823	十字槽小盘头螺钉M5×12 Screw	5	
13	GB/T93	弹垫 5 Washer, lock	5	
14	A30A5-30002	垫 Washer	1	油位传感器附带
15	JB/T982	组合垫8 Combination pad	8	
16	A30DA5-30300	燃油箱盖板总成 Plate	1	
17	A30DA5-30002	燃油箱盖板垫 Packing	1	
18	A30A5-30400	柴油滤清器 Diesel Filter	1	
19	Y25E5-30001	燃油管A Fuel pipe	1	
20	A30DL5-30100	油水分离器 Oil-Water Separator	1	发动机自带
21	Y25E5-30002	燃油管B Fuel pipe	1	

燃油系统
Fuel system

FD30,35RT4-KMS17



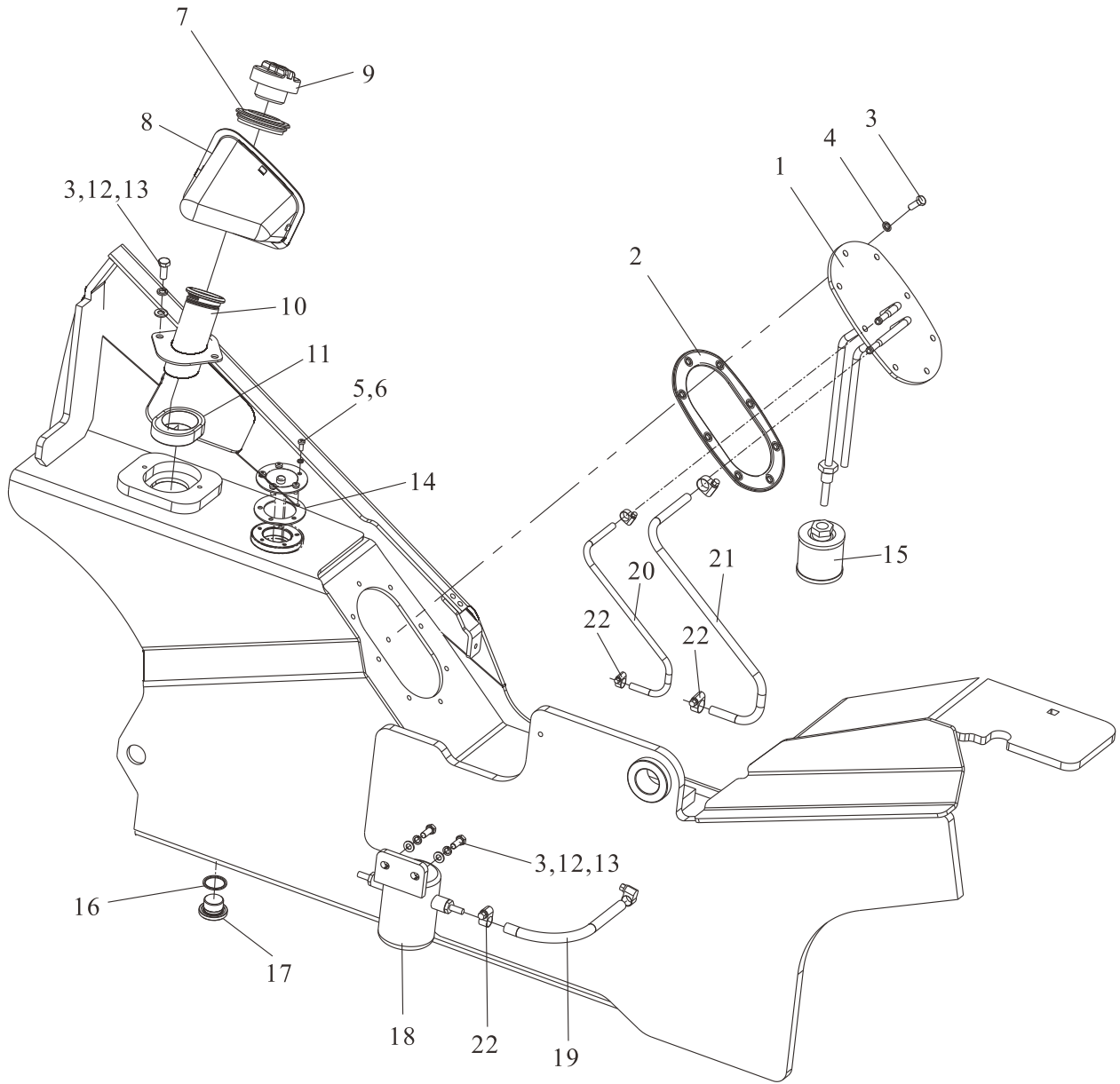
燃油系统
Fuel system

FD30,35RT4-KMS17

序号 Item	零件号 Part No	零部件名称 Description	数量 Q'ty	备注 Remark
1	A30DA5-30300	燃油箱盖板总成 Plate	1	
2	A30DA5-30002	燃油箱盖板垫 Packing	1	
3	GB/T5783	螺栓 M8×20 Bolt	12	
4	GB/T823	十字槽小盘头螺钉M5×12 Screw	5	
5	GB/T93	弹垫 5 Washer, lock	5	
6	A22B2-30003	橡胶护套 Rubber sheath	1	
7	A30DA5-30001	加油罩 Cap	1	
8	A30A5-30100	加油盖 Cap	1	
9	Y25B5-30100	加油管总成 Fuel pipe	1	
10	A22B5-30002	密封胶块 Sealant block	1	
11	GB/T93	弹垫 8 Washer, lock	4	
12	GB/T97.1	平垫 8 Washer	4	
13	A30A5-30002	垫 Washer	1	油位传感器附带
14	A30A5-30400	柴油滤清器 Diesel Filter	1	
15	A30A4-50004	ED密封圈26 seal ring	1	放油螺塞附带
16	A30A4-50002	放油螺塞 Plug,drain	1	
17	Y25F5-30003	燃油管C Fuel pipe	1	
18	JB/T8870	喉箍 10×16 Clip	2	
19	Y25F5-30010	油水分离器支架总成 Bracket	1	
20	Y25F5-30002	燃油管B Fuel pipe	1	
21	Y25F5-30001	燃油管A Fuel pipe	1	
22	A30AB5-30100	油水分离器 Oil-Water Separator	1	发动机自带
23	GB/T5783	螺栓 M8×25 Bolt	2	

燃油系统
Fuel system

FD30,35RT4-S2/S5



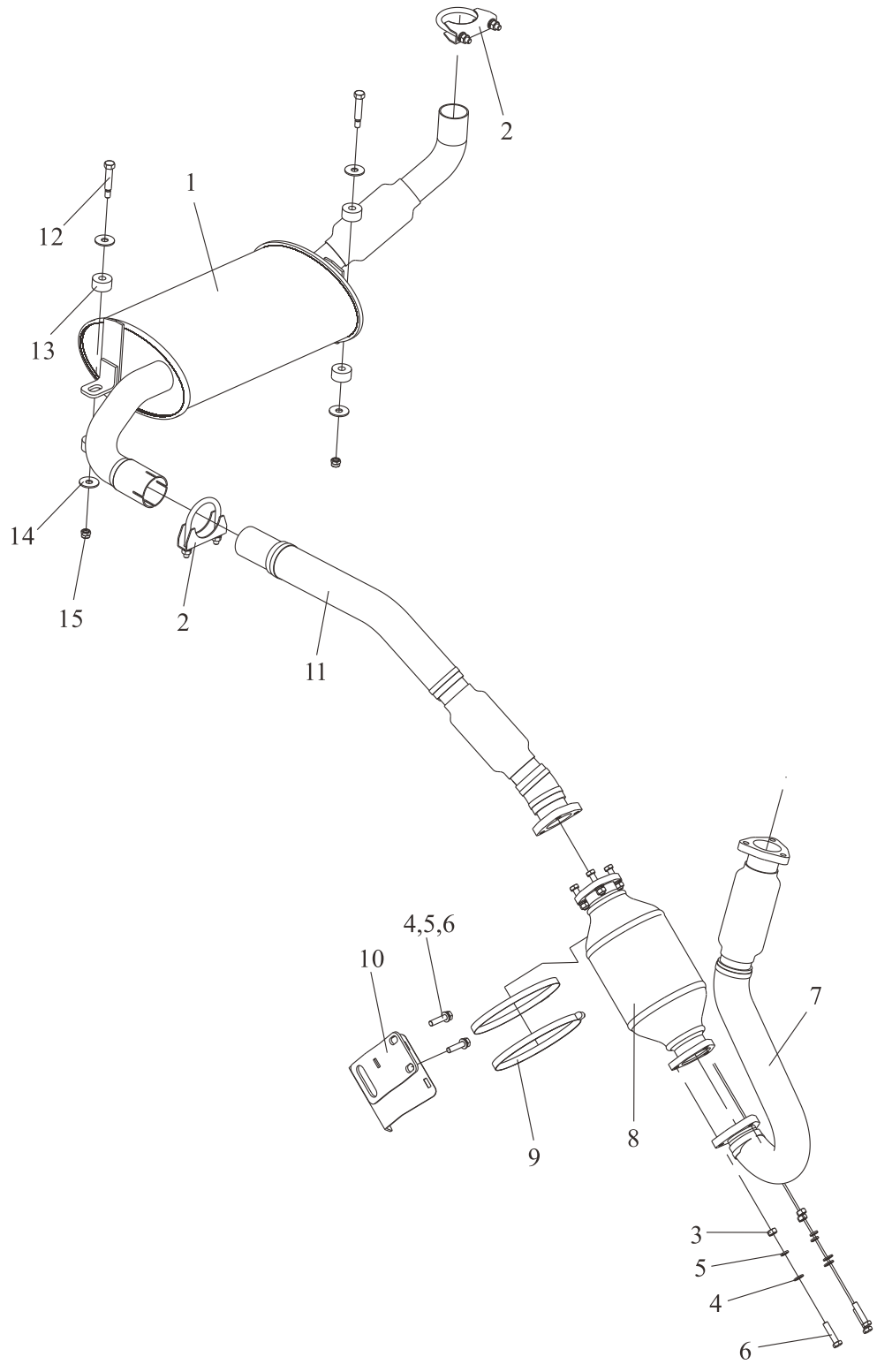
燃油系统
Fuel system

FD30,35RT4-S2/S5

序号 Item	零件号 Part No	零部件名称 Description	数量 Q'ty	备注 Remark
1	A30DA5-30300	燃油箱盖板总成 Plate	1	
2	A30DA5-30002	燃油箱盖板垫 Packing	1	
3	GB/T5783	螺栓 M8×20 Bolt	12	
4	JB/T982	组合垫8 Combination pad	10	
5	GB/T823	十字槽小盘头螺钉M5×12 Screw	5	
6	GB/T93	弹垫 5 Washer, lock	5	
7	A22B2-30003	橡胶护套 Rubber sheath	1	
8	A30DA5-30001	加油罩 Cap	1	
9	A30A5-30100	加油盖 Cap	1	
10	Y25B5-30100	加油管总成 Fuel pipe	1	
11	A22B5-30002	密封胶块 Sealant block	1	
12	GB/T93	弹垫 8 Washer, lock	4	
13	GB/T97.1	平垫 8 Washer	4	
14	A30A5-30002	垫 Washer	1	油位传感器附带
15	A30A5-30400	柴油滤清器 Diesel Filter	1	
16	A30A4-50004	ED密封圈26 seal ring	1	放油螺塞附带
17	A30A4-50002	放油螺塞 Plug,drain	1	
18	A50A5-30200	柴油滤清器 Diesel Filter	1	
19	TG000-08080	燃油管 φ8×800 Fuel pipe	1	
20	TG000-08100	燃油管 φ8×1000 Fuel pipe	1	
21	TG000-08120	燃油管 φ8×1200 Fuel pipe	1	
22	JB/T8870	喉箍 10×16 Clip	6	

排气系统
Exhaust system

FD30,35RT4-KL1



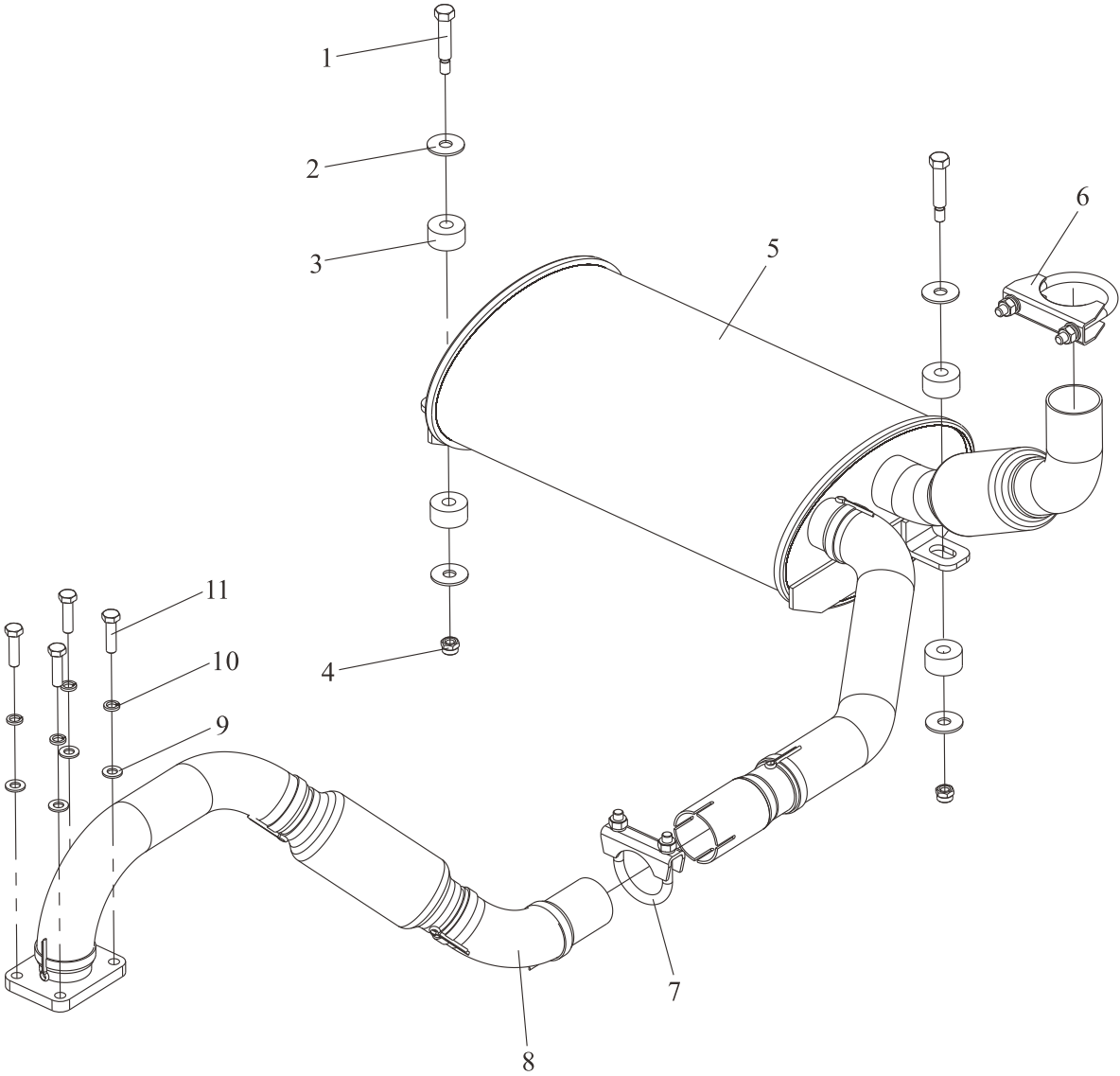
排气系统
Exhaust system

FD30,35RT4-KL1

序号 Item	零件号 Part No	零部件名称 Description	数量 Q'ty	备注 Remark
1	Y25B5-20100	消声器总成 Muffler	1	
2	A50A5-20200	管卡 Clamp	2	
3	GB/T 6170	螺母 M8 Nut	6	
4	GB/T 93	弹垫 8 Washer lock	8	
5	GB/T 97.1	平垫 8 Washer	8	
6	GB/T 5783	螺栓 M8×25 Bolt	8	
7	A30BN5-20100	排气管I Exhaust pipe	1	
8		三元催化器 Three way catalytic converter	1	发动机自带
9	JB/T8870	喉箍 150×130 Clip	2	
10	A30BN5-20500	催化器支架 Bracket	1	
11	A30DK5-20200	排气管总成 Exhaust pipe	1	
12	A30A5-20002	螺栓 Bolt	2	
13	A30A5-20001	橡胶垫 Rubber pad	4	
14	A30A5-20003	垫片 Shim	4	
15	GB/T889.1	非金属嵌件六角锁紧螺母M8 Nut	2	

排气系统
Exhaust system

FD30,35RT4-X63



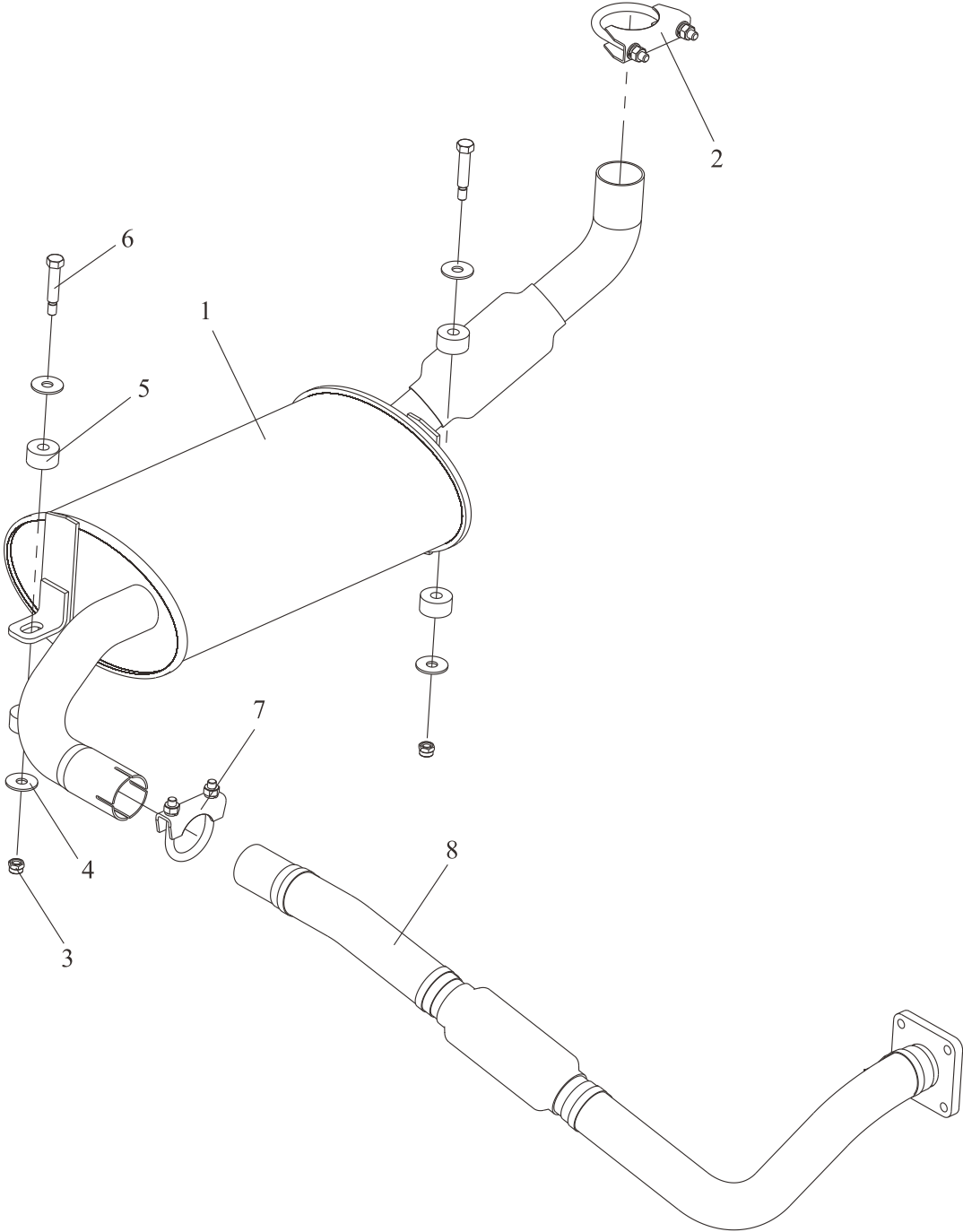
排气系统
Exhaust system

FD30,35RT4-X63

序号 Item	零件号 Part No	零部件名称 Description	数量 Q'ty	备注 Remark
1	A30A5-20002	螺栓 Bolt	2	
2	A30A5-20003	垫片 Shim	4	
3	A30A5-20001	橡胶垫 Rubber pad	4	
4	GB/T889.1	非金属嵌件六角锁紧螺母M8 Nut	2	
5	Y25C5-20100	消声器总成 Muffler	1	
6	A50A5-20200	管卡 Clamp	1	
7	A30A5-20200	管卡 Clamp	1	
8	Y25C5-20200	排气管总成 Exhaust pipe	1	
9	GB/T 97.1	平垫 8 Washer	4	
10	GB/T 93	弹垫 8 Washer lock	4	
11	GB/T 5783	螺栓 M8×30 Bolt	4	

排气系统
Exhaust system

FD30,35RT4-Y2



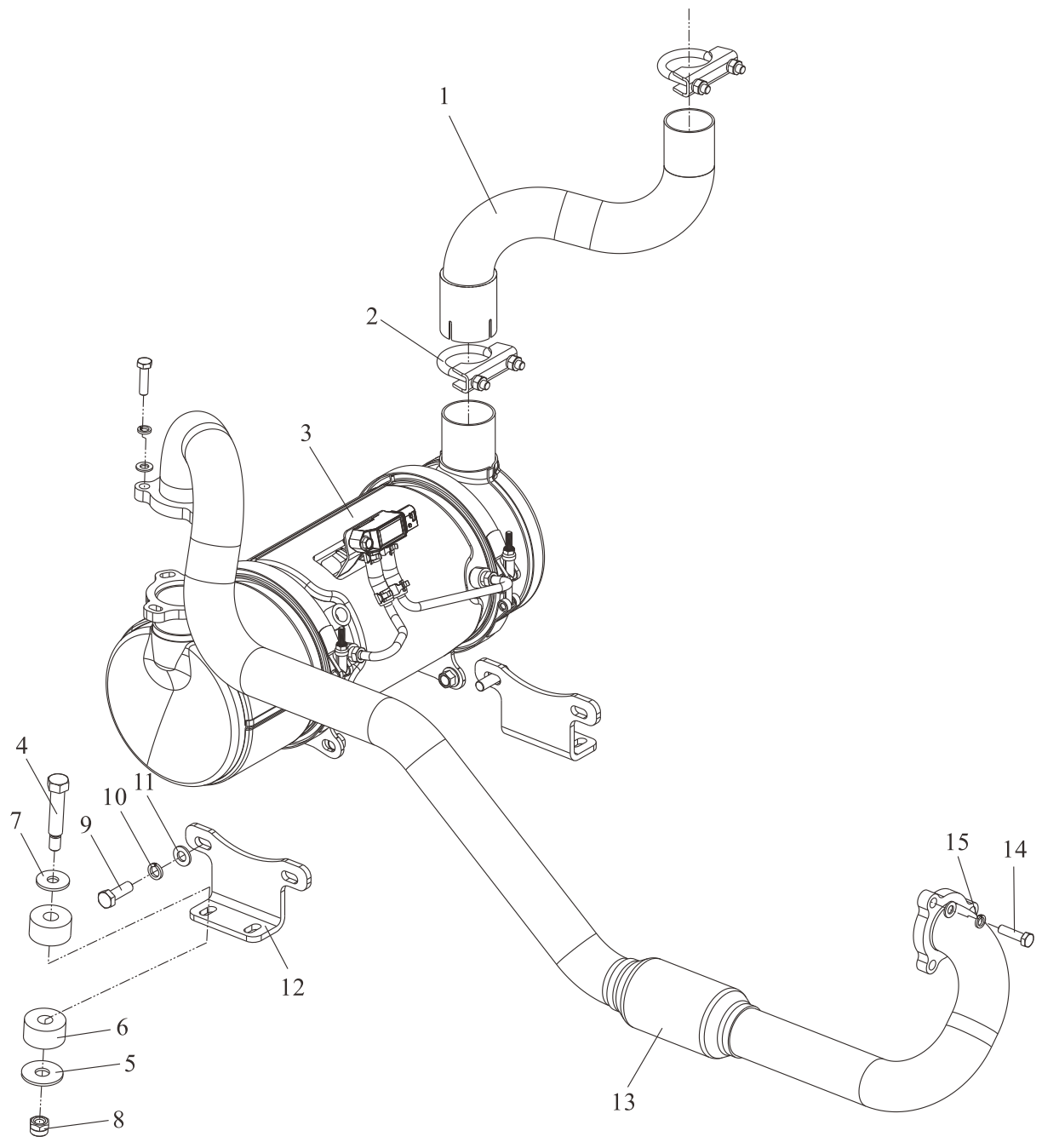
排气系统
Exhaust system

FD30,35RT4-Y2

序号 Item	零件号 Part No	零部件名称 Description	数量 Q'ty	备注 Remark
1	Y25D5-20100	消声器总成 Muffler	1	
2	A50A5-20200	管卡 Clamp	1	
3	GB/T889.1	非金属嵌件六角锁紧螺母M8 Nut	2	
4	A30A5-20003	垫片 Shim	4	
5	A30A5-20001	橡胶垫 Rubber pad	4	
6	A30A5-20002	螺栓 Bolt	2	
7	A30A5-20200	管卡 Clamp	1	
8	Y25C5-20200	排气管总成 Exhaust pipe	1	

排气系统
Exhaust system

FD30,35RT4-DS1



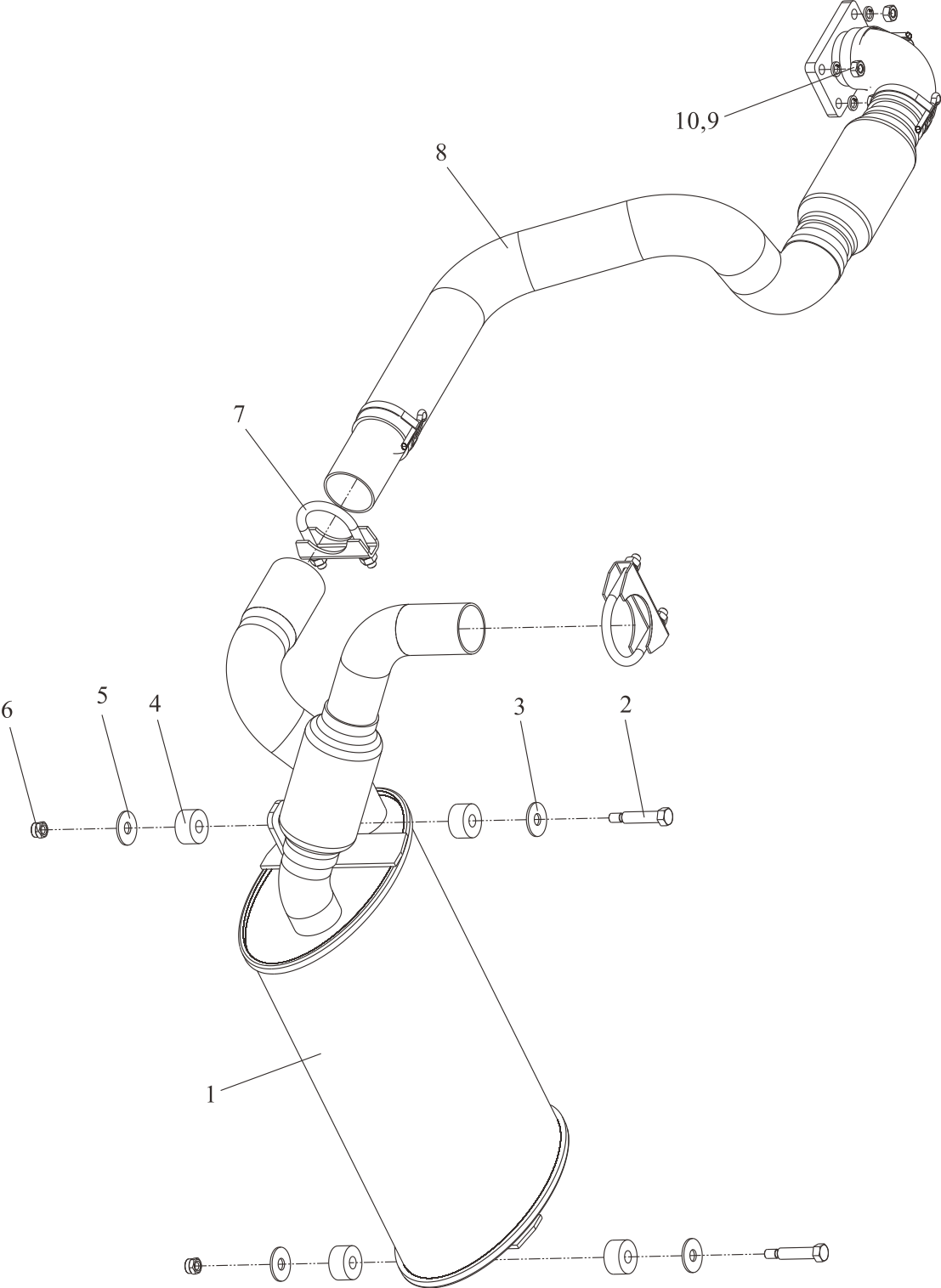
排气系统
Exhaust system

FD30,35RT4-DS1

序号 Item	零件号 Part No	零部件名称 Description	数量 Q'ty	备注 Remark
1	Y25E5-20200	高排接管 High exhaust pipe	1	
2	A30BC5-20300	管卡 Clamp	2	
3	A30DL5-20400	DPF总成	1	
4	A30A5-20002	螺栓 Bolt	4	
5	A30A5-20003	垫片 Shim	4	
6	A30A5-20001	橡胶垫 Rubber pad	8	
7	GB/T 97.1	平垫 8 Washer	4	
8	GB/T889.1	非金属嵌件六角锁紧螺母M8 Nut	4	
9	GB/T 5783	螺栓 M10×30 Bolt	6	
10	GB/T 93	弹垫 10 Washer lock	6	
11	GB/T 97.1	平垫 10 Washer	6	
12	A30DL5-20001	DPF安装支架 Bracket	2	
13	Y25E5-20100	排气管总成 Exhaust pipe	1	
14	GB/T 5783	螺栓 M8×25 Bolt	6	
15	GB/T 93	弹垫 8 Washer lock	4	

排气系统
Exhaust system

FD30,35RT4-KMS17



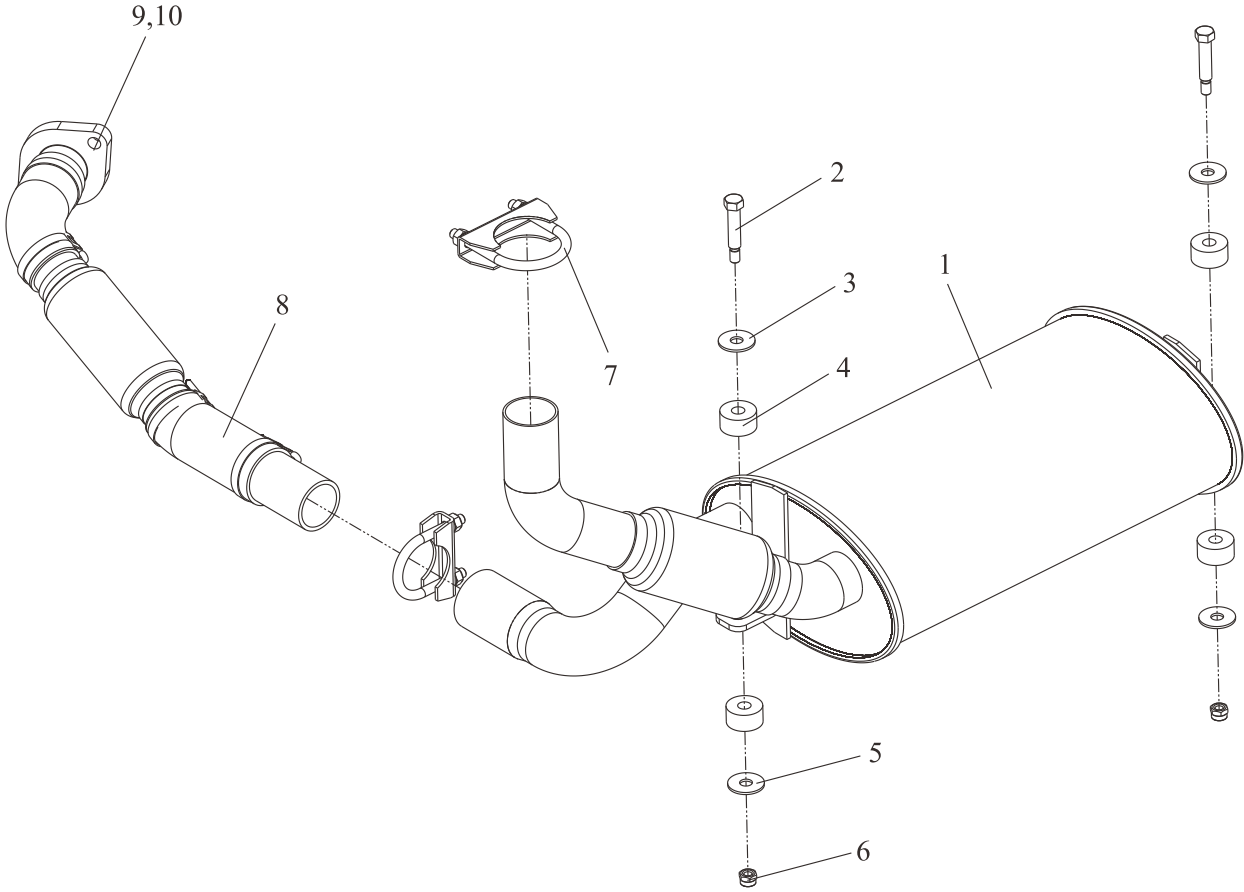
排气系统
Exhaust system

FD30,35RT4-KMS17

序号 Item	零件号 Part No	零部件名称 Description	数量 Q'ty	备注 Remark
1	Y25F5-20100	消声器总成 Muffler	1	
2	A30A5-20002	螺栓 Bolt	2	
3	A30A5-20003	垫片 Shim	2	
4	A30A5-20001	橡胶垫 Rubber pad	4	
5	GB/T 97.1	平垫 8 Washer	2	
6	GB/T889.1	非金属嵌件六角锁紧螺母M8 Nut	2	
7	A30BC5-20300	管卡 Clamp	2	
8	Y25F5-20200	排气管总成 Exhaust pipe	1	
9	GB/T 6170	螺母 M8 Nut	4	
10	GB/T 93	弹垫 8 Washer lock	6	

排气系统
Exhaust system

FD30,35RT4-S2/S5



排气系统
Exhaust system

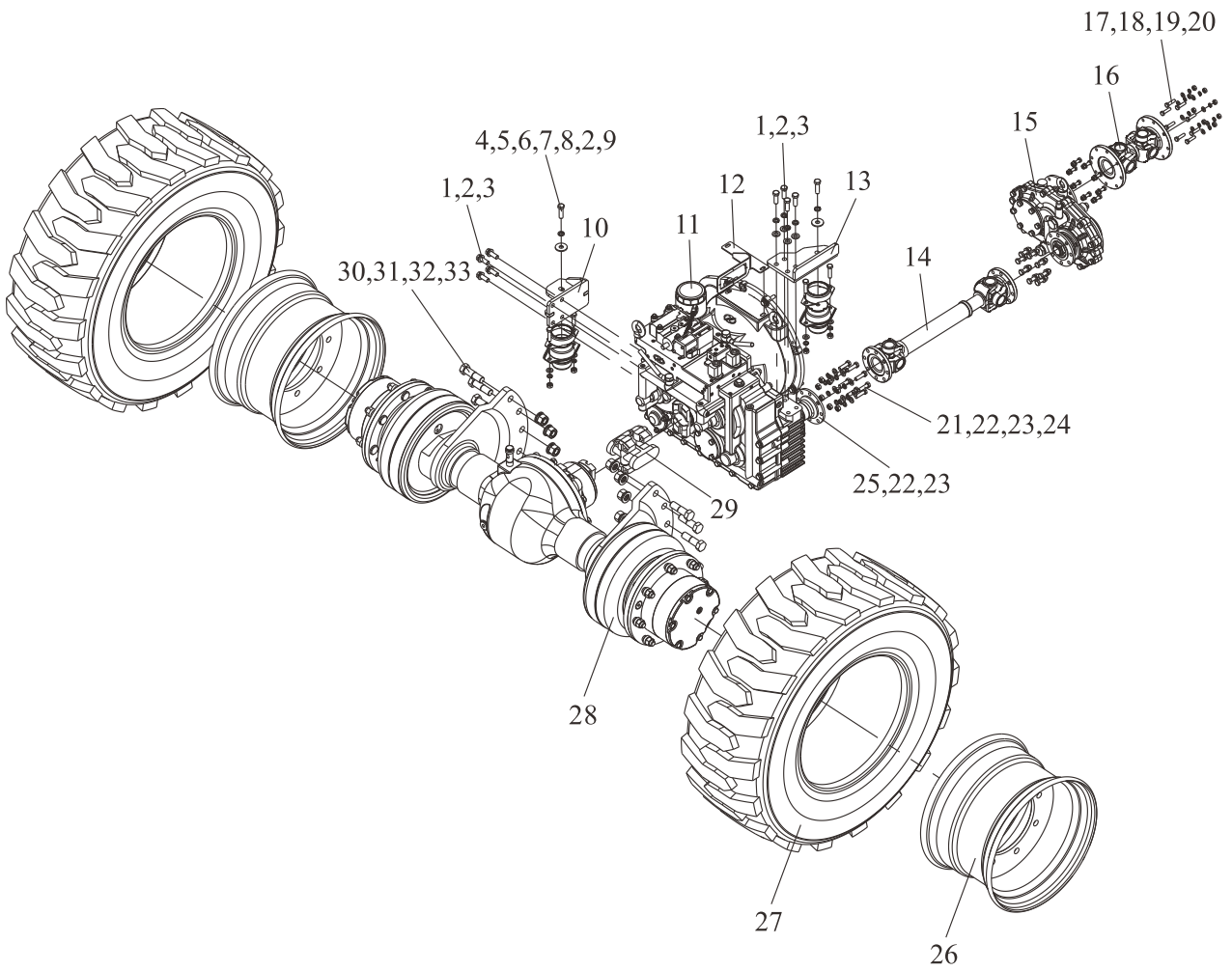
FD30,35RT4-S2/S5

序号 Item	零件号 Part No	零部件名称 Description	数量 Q'ty	备注 Remark
1	Y25F5-20100	消声器总成 Muffler	1	
2	A30A5-20002	螺栓 Bolt	2	
3	A30A5-20003	垫片 Shim	2	
4	A30A5-20001	橡胶垫 Rubber pad	4	
5	GB/T 97.1	平垫 8 Washer	2	
6	GB/T889. 1	非金属嵌件六角锁紧螺母M8 Nut	2	
7	A30BC5-20300	管卡 Clamp	2	
8	Y25G5-20100	排气管总成 Exhaust pipe	1	
9	GB/T 6171	螺母 M10×1. 25 Nut	2	
10	GB/T 93	弹垫 8 Washer lock	4	

二、传动系统

DRIVING SYSTEM

传动装置安装 Drive unit mount

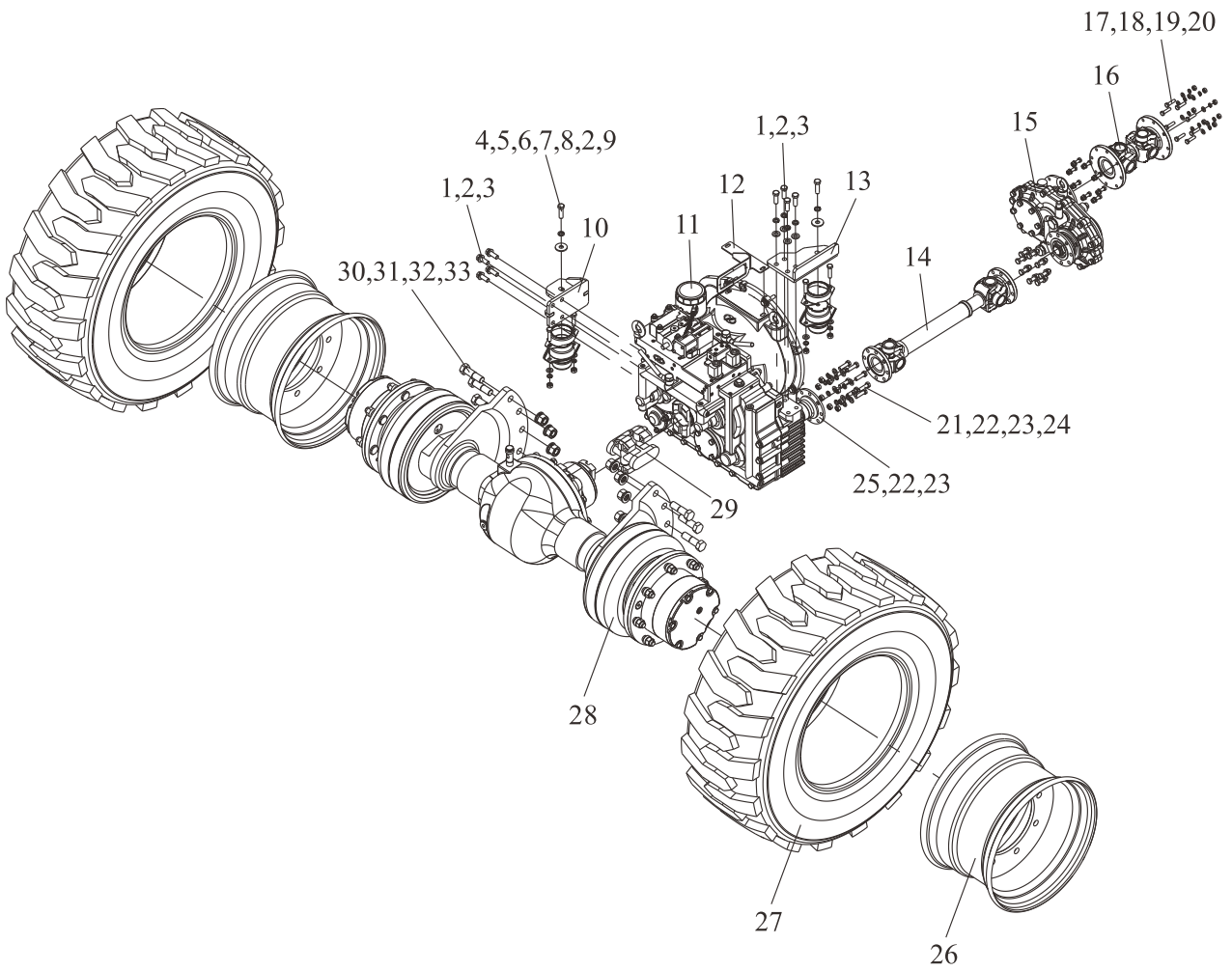


传动装置安装 Drive unit mount

序号 Item	零件号 Part No	零部件名称 Description	数量 Q'ty	备注 Remark
1	GB/T 97.1	平垫 12 Washer	8	
2	GB/T 93	弹垫 12 Washer lock	10	
3	GB/T 5786	螺栓 M12×1.25×35 Bolt	8	
4	GB/T 6170	螺母 M10 Nut	4	
5	GB/T 5783	螺栓 M10×40 Bolt	4	
6	A30EG5-10400	减震垫 Cushion	2	
7	A30EG5-10001	钢制保护壳 Steel protective shell	2	
8	GB/T 5783	螺栓 M12×40 Bolt	2	
9	GB/T 96	大垫圈 12 Washer	2	
10	Y25B5-00400	变速箱右机脚总成 Mounting bracket	1	
11	Y25B5-00200	四驱液力变速箱 transmission	1	
12	Y25B1-10015	连接器支架 Bracket	1	
13	Y25B5-00300	变速箱左机脚总成 Mounting bracket	1	
14	Y25B5-01002	后传动轴 Rear drive axle	1	
15	Y25B5-00500	传动箱 Transmission box	1	
16	Y25B5-01003	转向桥传动轴 Drive axle	1	
17	GB/T 6170	螺母 M8 Nut	16	
18	GB/T 93	弹垫 8 Washer lock	16	
19	GB/T 97.1	平垫 8 Washer	16	
20	GB/T 5783	螺栓 M8×30 Bolt	16	
21	GB/T 5783	螺栓 M10×35 Bolt	16	
22	GB/T 97.1	平垫 10 Washer	27	
23	GB/T 93	弹垫 10 Washer lock	27	
24	GB/T 6170	螺母 M10 Nut	16	
25	GB/T 5786	螺栓 M10×1.25×45 Bolt	7	
26	Y25B5-02100	前轮轮辋17.5×10.5 Front rim	2	
27	GB/T2982	轮胎(14-17.5-14PR) Tire	2	
28	Y25B5-00100	驱动桥总成 Drive axle ass'y	1	
29	Y25B5-01001	前传动轴 Front drive axle	1	变速箱附带
30	A30HG5-00001	铰制螺栓 Hinge bolt	8	

传动装置安装

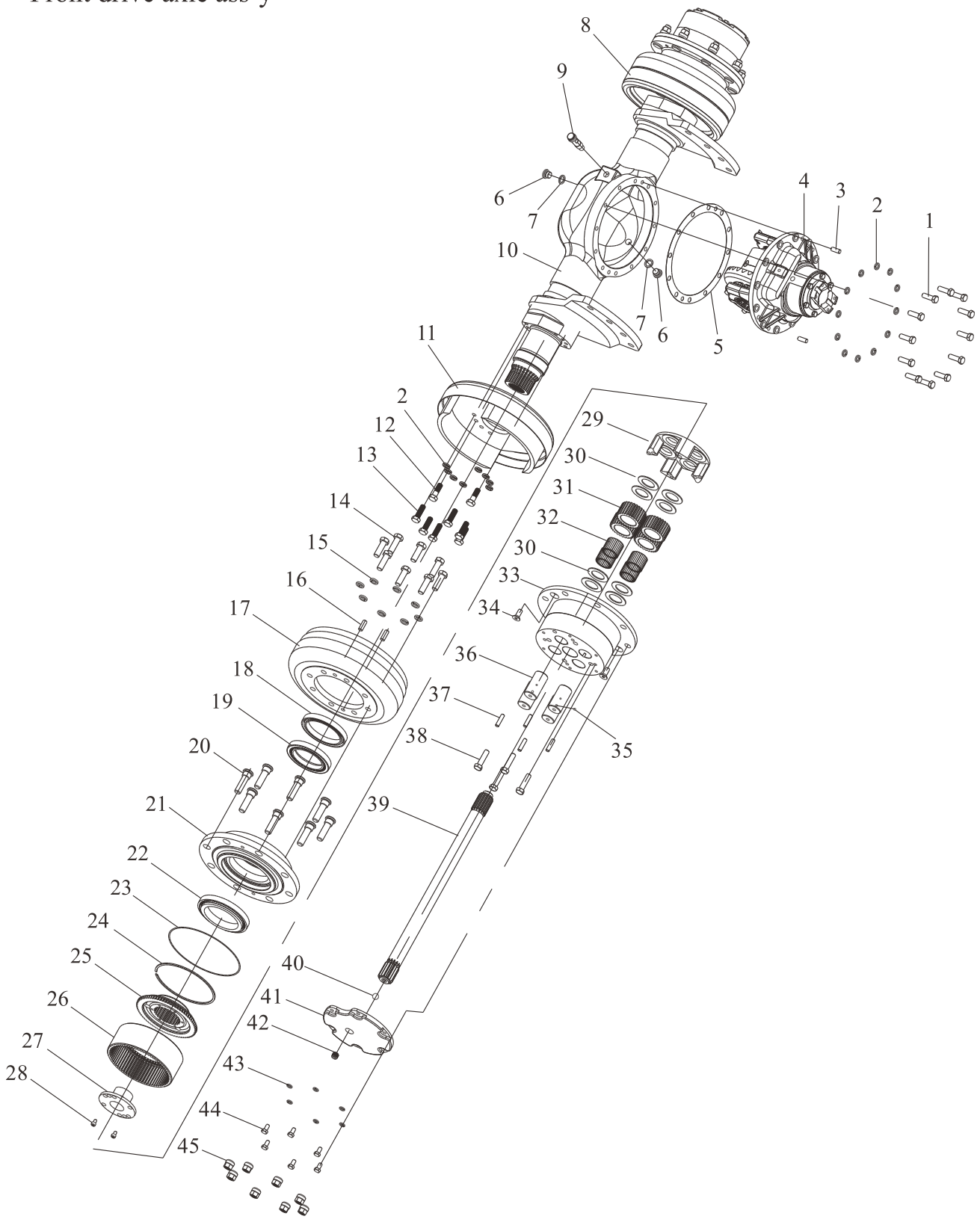
Drive unit mount



传动装置安装
Drive unit mount

序号 Item	零件号 Part No	零部件名称 Description	数量 Q'ty	备注 Remark
31	GB/T 97.1	平垫 20 Washer	8	
32	GB/T 93	弹垫 20 Washer lock	8	
33	GB/T 6171	螺母 M20×1.5 Nut	8	

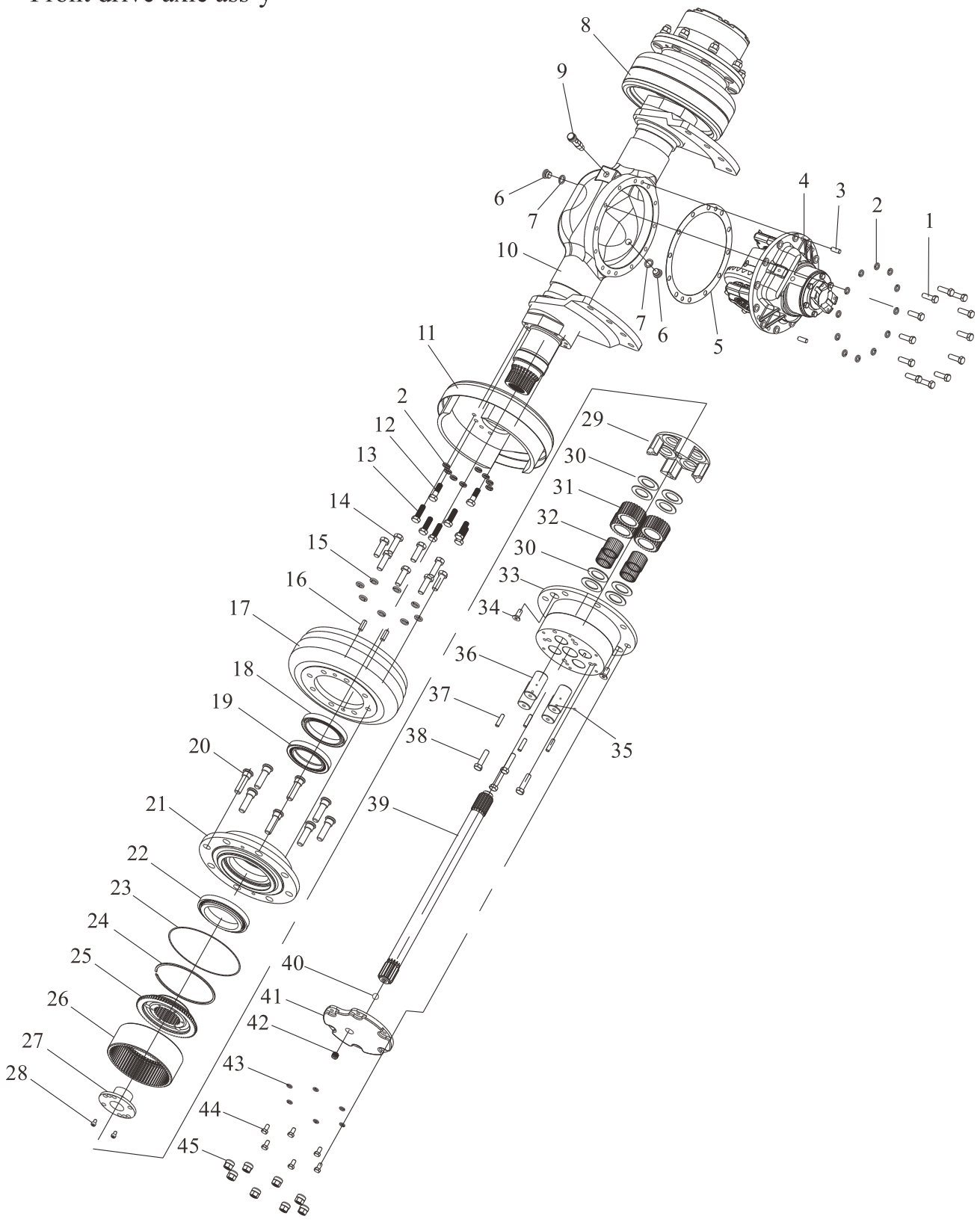
前驱动桥总成
Front drive axle ass'y



前驱动桥总成
Front drive axle ass'y

序号 Item	零件号 Part No	零部件名称 Description	数量 Q'ty	备注 Remark
1	GB/T 5786	螺栓 M14×1.5×45 Bolt	12	
2	GB/T 93	弹垫14 Washer lock	28	
3	GB/T 119.2	圆柱销 D12×32 Pin	2	
4	Y25B5-00110	前主减速箱总成 Gearbox ass'y	1	FSDT25III-0000ZL
5	Y25B5-00101	主减垫片 Shim	1	SZLH35000001
6	Y25B5-00102	螺塞 M20×1.5 Plug	2	SQQ35000006B
7	JB/T 982	组合垫圈 20 Cushion	2	
8	Y25B5-00120R	右制动器总成 Right brake	1	Q30LD003
9	Y25B5-00103	长形通气塞(R2)1/2 Vent plug	1	Q30LD100
10	Y25B5-00104	桥体 Axle Body	1	SZLQ35030000
11	Y25B5-00120L	左制动器总成 Left brake	1	Q30LD002
12	Y25B5-00105	定位螺栓 M14×1.5×45 Bolt	4	SQQ35000005B
13	GB/T 5786	螺栓 M14×1.5×45 Bolt	12	
14	GB/T 5786	螺栓 M16×1.5×50 Bolt	16	
15	GB/T 93	弹垫16 Washer lock	16	
16	GB/T 119.2	圆柱销 D12×32 Pin	4	
17	Y25B5-00106	制动鼓 Brake drum	2	SQQ35020002B
18	Y25B5-00107	CFW组合油封110×140×14.5/16 oil seal	2	SIMRIT
19	Y25B5-00108	圆锥滚子轴承JL819349/JL819310 Bearing	2	TIMKEN
20	Y25B5-00109	轮毂螺栓 Hub bolt	16	SQH35070002
21	Y25B5-00111	轮毂 Hub	2	SQQ35020001B
22	Y25B5-00112	圆锥滚子轴承37431A/37625 Bearing	1	TIMKEN
23	GB/T 3452.1	O型圈 223×2.65 O-ring	2	
24	Y25B5-00113	齿圈挡环 Retaining ring	2	SQH35050003
25	Y25B5-00114	齿圈支承 supporting	2	SQH35050001
26	Y25B5-00115	齿圈 Ring gear	2	SQH35050002A
27	Y25B5-00116	圆螺母 Nut	2	SQQ35000004B
28	GB/T70.1	内六角圆柱头螺钉M8×12 Screw	4	
29	Y25B5-00117	行星轮架支承 supporting	2	SQQ35040002
30	Y25B5-00118	行星轮挡片 Baffle	16	SQQ35040006

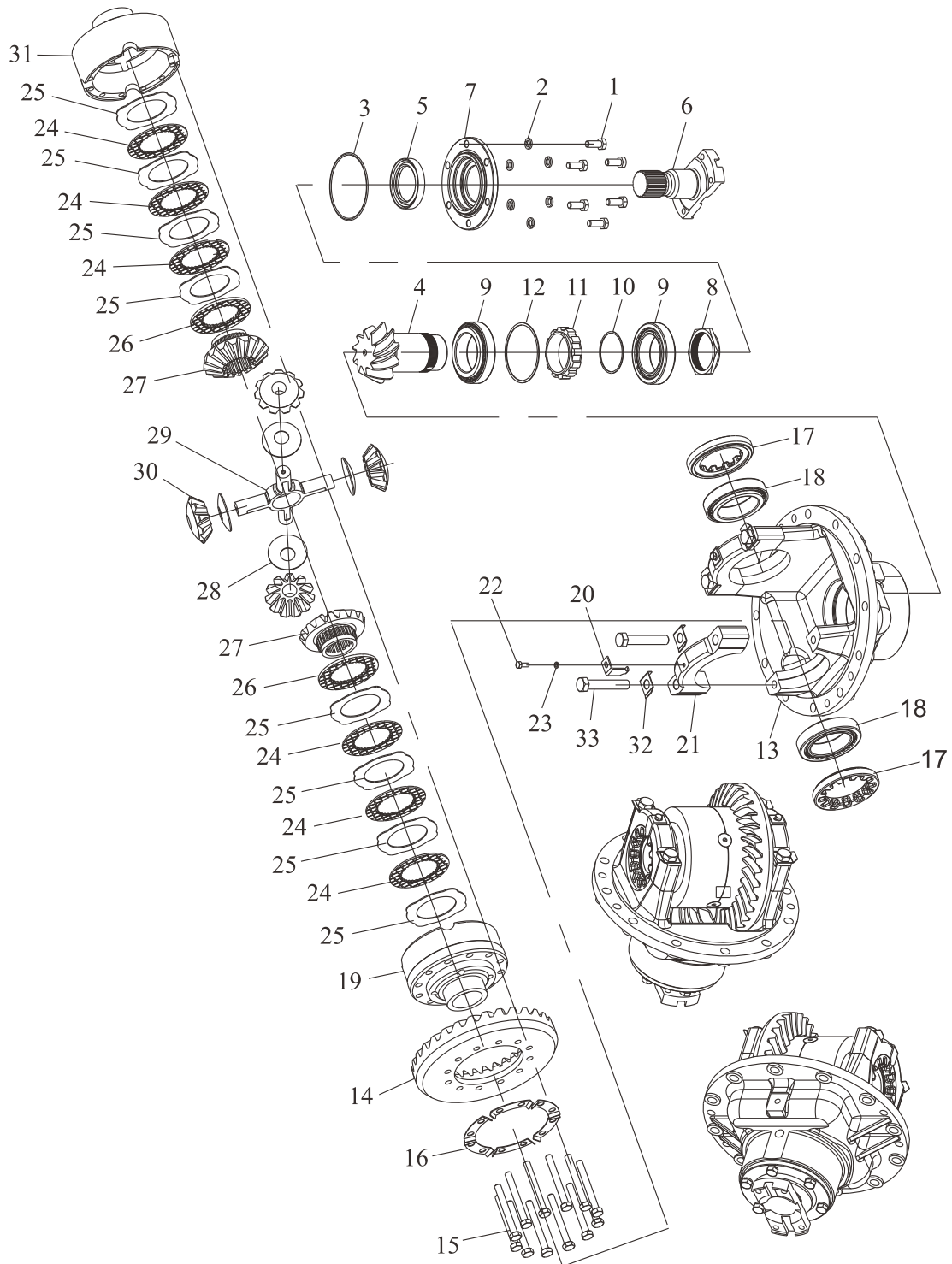
前驱动桥总成
Front drive axle ass'y



前驱动桥总成
Front drive axle ass'y

序号 Item	零件号 Part No	零部件名称 Description	数量 Q'ty	备注 Remark
31	Y25B5-00119	行星齿轮 Gear	8	SQH35040002A
32	GB/T 309	滚针 5×39.8 kingpin	224	
33	Y25B5-00121	行星轮架 Planetary carrier	2	SQH35000025
34	GB/T70.3	内六角圆柱头螺钉M12×30 Screw	4	
35	GB/T 308	钢球15/64" steel ball	8	
36	Y25B5-00122	行星轮轴 Planetary axle	8	SQH35040005
37	GB/T 119.2	圆柱销 10m6×40 Pin	8	
38	GB/T 5786	螺栓 M14×1.5×55 Bolt	8	
39	Y25B5-00123	半轴 Half shaft	2	SQQ35000003B
40	GB/T 308	钢球11/16" steel ball	2	
41	Y25B5-00124	端盖 End cap	2	SQQ35000002B
42	Y25B5-00125	堵塞(R2)1/2 Plug	4	Q30LD006
43	GB/T 93	弹垫10 Washer lock	12	
44	GB/T 5783	螺栓 M10×20 Bolt	12	
45	Y25B5-00126	轮毂螺母 Hub nut	16	SZLH35000002

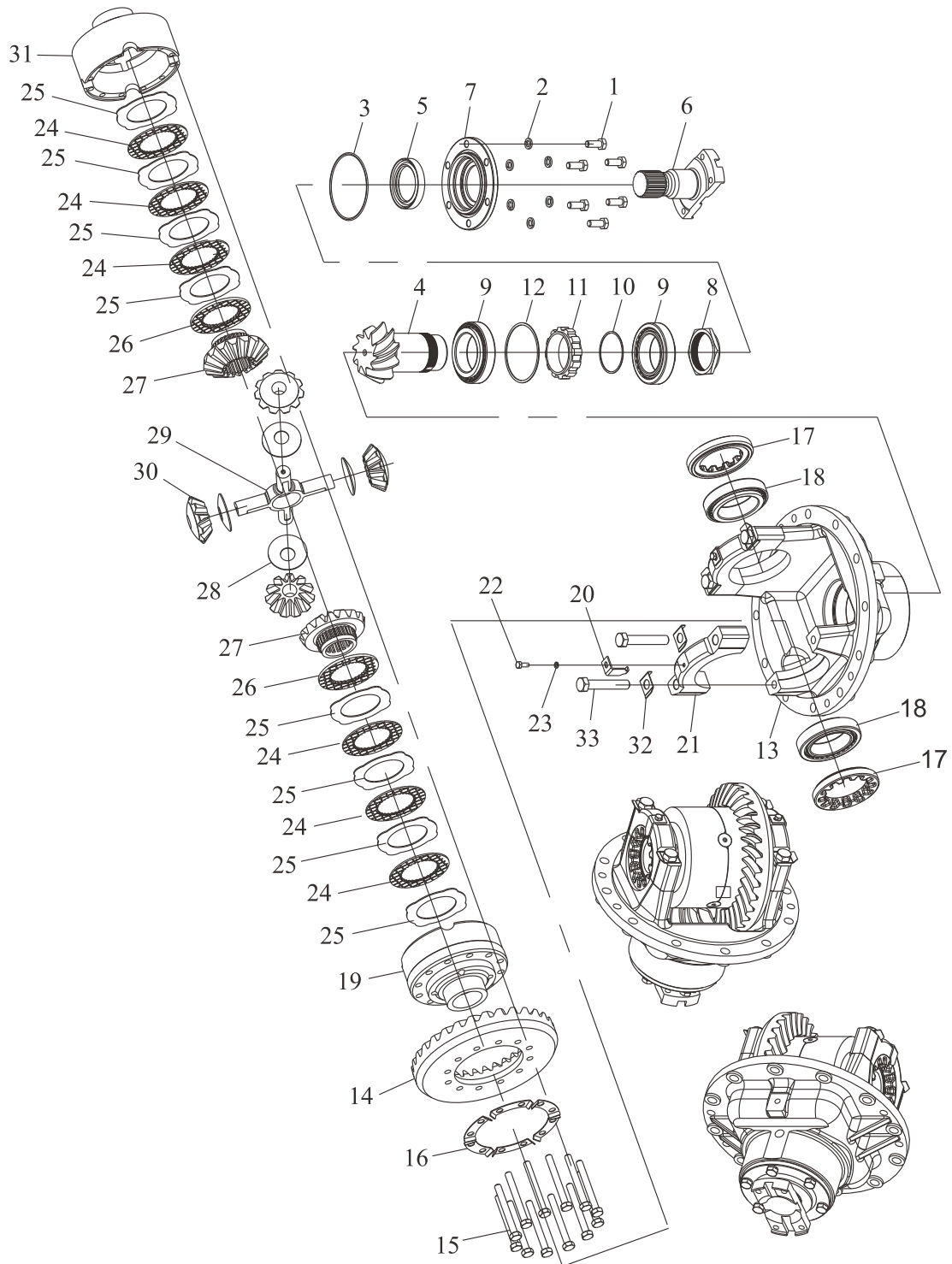
前主减速箱 Front final drive



前主减速箱
Front final drive

序号 Item	零件号 Part No	零部件名称 Description	数量 Q'ty	备注 Remark
1	GB/T 5783	螺栓M10×25 Bolt	6	
2	GB/T 93	弹垫10 Washer lock	6	
3	GB/T 1235	O型圈 105×3.1 O-ring	1	
4	Y25B5-00110-1	输出轴 output shaft	1	FSDT25-09003
5	GB/T 9877.1	骨架油封55×78×12 Oil seal	1	
6	Y25B5-00110-2	输出法兰 Output flange	1	SDT30-03002
7	Y25B5-00110-3	主减端盖 End cap	1	FSDT35-08002
8	Y25B5-00110-4	防松螺母 Nut	1	FSDT35-09009
9	GB/T 297	圆锥滚子轴承32012 Bearing	2	
10	Y25B5-00110-5	轴承调整垫片60.2×67 Shim	1组	FSDT35-00001
11	Y25B5-00110-6	测速齿轮 Gear	1	FSDT35-09011
12	Y25B5-00110-7	输出轴垫片 Shim	1组	FSDT35-09008
13	Y25B5-00110-8	前主减座 Front main reduction seat	1	FSDT35-08001ZL
14	Y25B5-00110-9	螺旋伞齿轮 Gear	1	FSDT25-09004
15	Y25B5-00110-10	差壳螺栓 M10×1.25×90 Bolt	12	FSDT35-09005
16	Y25B5-00110-11	差壳锁片 Lock sheet	6	FSDT35-09006
17	Y25B5-00110-12	调整螺母 M105×2 Nut	2	FSDT35-08004
18	GB/T 297	圆锥滚子轴承32013 Bearing	2	
19	Y25B5-00110-13	左差速器壳 Left differential housing	1	SQH35010101A
20	Y25B5-00110-14	止动片 Stop piece	2	FSDT35-08005
21	Y25B5-00110-15	轴承座 Bearing pedestal	2	FSDT35-08003
22	GB/T 5783	螺栓M6×12 Bolt	2	
23	GB/T 93	弹垫6 Washer lock	2	
24	Y25B5-00110-16	静摩擦片 Static friction plate	8	SQH35010102A
25	Y25B5-00110-17	动摩擦片 Moving friction plate	6	SQH35010103A
26	Y25B5-00110-18	边动摩擦片 Friction plate	2	SQH35010104A
27	Y25B5-00110-19	半轴齿轮 Gear	2	SQH35010105A
28	Y25B5-00110-20	球面垫圈 Spherical washer	4	SQH35010106A
29	Y25B5-00110-21	十字轴 Cross shaft	1	SQH35010107A
30	Y25B5-00110-22	差速行星齿轮 Gear	4	SQH35010108A

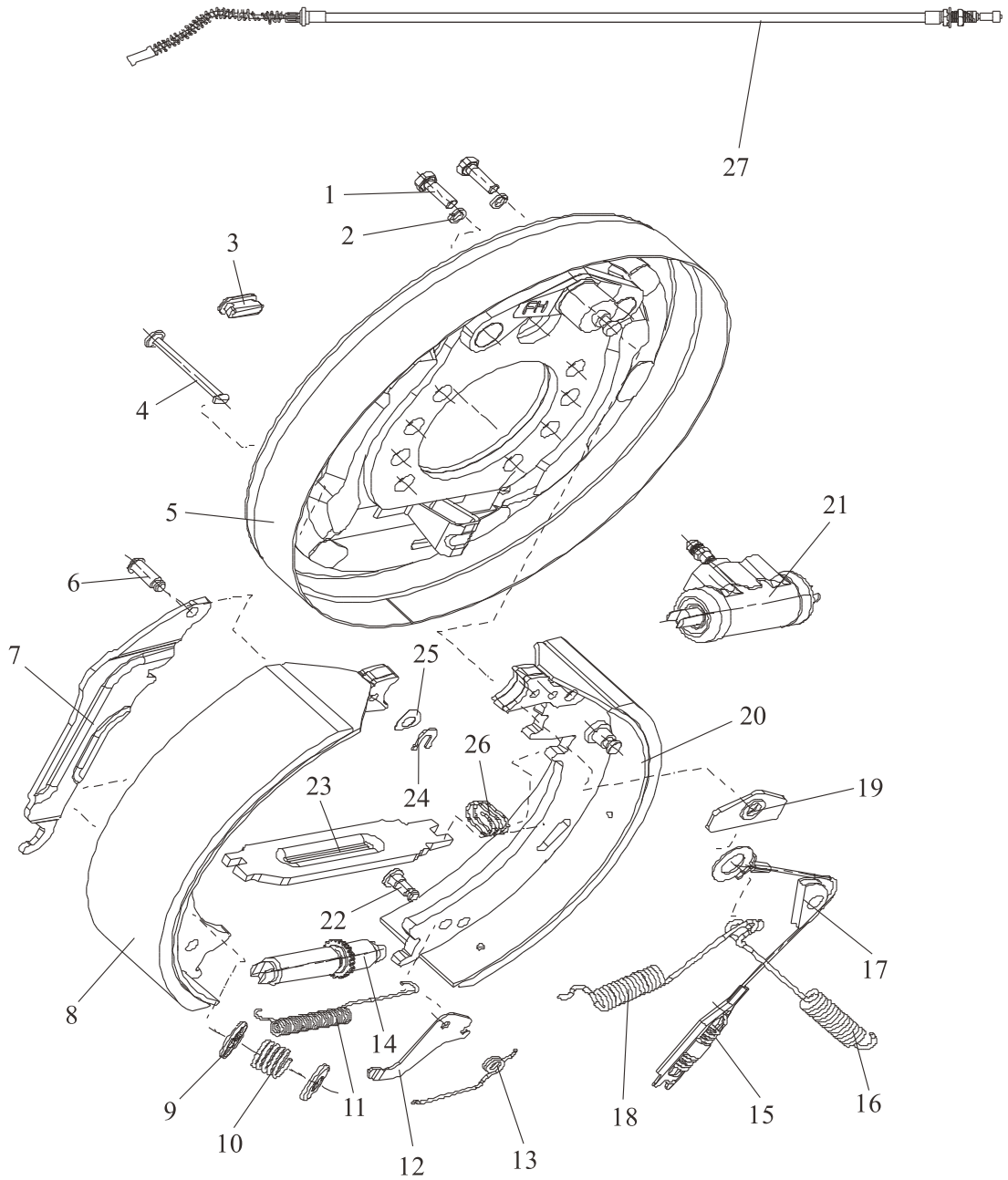
前主减速箱 Front final drive



前主减速箱
Front final drive

序号 Item	零件号 Part No	零部件名称 Description	数量 Q'ty	备注 Remark
31	Y25B5-00110-23	右差速器壳 Right differential housing	1	SQH35010109A
32	Y25B5-00110-24	轴承座锁片 Lock sheet	4	Y30H-01008
33	GB/T 5782	螺栓M14×80 Bolt	4	

左制动器
Left brake



左制动器
Left brake

序号 Item	零件号 Part No	零部件名称 Description	数量 Q'ty	备注 Remark
1	GB21-76	螺栓M8×1.25×25 Bolt	2	
2	GB91-76	弹垫 Washer lock	2	
3	Y25B5-00120L-1	胶堵 Rubber block	1	24433-70040G
4	Y25B5-00120L-2	压簧拉杆 Pull rod	2	24433-70010G
5	Y25B5-00120L-3	左制动器底板总成 Floor	1	24433-72000G-L
6	Y25B5-00120L-4	销钉 Pin	1	24433-70150G
7	Y25B5-00120L-5	左手制动拉杆 Pull rod	1	24433-70140G-L
8	Y25B5-00120L-6	制动蹄带摩擦片总成 Brake shoe with friction plate	1	24433-75000G
9	Y25B5-00120L-7	压簧座 Spring seat	4	24433-70020G
10	Y25B5-00120L-8	压簧 Spring	2	24433-70030G
11	Y25B5-00120L-9	拉簧 Spring	1	24433-70050G
12	Y25B5-00120L-10	左棘爪 Left pawl	1	24433-70100G-L
13	Y25B5-00120L-11	左扭簧 Spring	1	24433-70090G-L
14	Y25B5-00120L-12	左间隙调整器总成 Left slack adjuster	1	24433-74000G-L
15	Y25B5-00120L-13	弹簧拉线装置 Spring stay device	1	24433-73000G
16	Y25B5-00120L-14	左回位弹簧(后) Spring	1	24433-70071G-L
17	Y25B5-00120L-15	导向块 Guide block	1	24433-70081G
18	Y25B5-00120L-16	左回位弹簧(前) Spring	1	24433-70070G-L
19	Y25B5-00120L-17	导向板 Guide plate	1	24433-70060G
20	Y25B5-00120L-18	左制动蹄带摩擦片及挂簧销总成 Left brake shoe,Pin	1	24433-71001G-L
21	Y25B5-00120L-19	制动分泵总成 Brake slave cylinder	1	24433-76000G
22	Y25B5-00120L-20	销钉 Pin	1	24433-70110G
23	Y25B5-00120L-21	左手制动推杆 Brake push rod	1	24433-70120G-L
24	Y25B5-00120L-22	杆销挡圈 Retaining ring	1	24433-70170G
25	Y25B5-00120L-23	弹性垫片 Elastic gasket	1	24433-70160G
26	Y25B5-00120L-24	弹簧 Spring	1	24433-70130G
27	Y25B5-00120L-25	制动钢索总成左 Brake cable	1	OC11246-14603

右制动器
Right brake

序号 Item	零件号 Part No	零部件名称 Description	数量 Q'ty	备注 Remark
1	GB21-76	螺栓M8×1.25×25 Bolt	2	
2	GB91-76	弹垫 Washer lock	2	
3	Y25B5-00120R-1	胶堵 Rubber block	1	24433-70040G
4	Y25B5-00120R-2	压簧拉杆 Pull rod	2	24433-70010G
5	Y25B5-00120R-3	右制动器底板总成 Floor	1	24433-72000G-R
6	Y25B5-00120R-4	销钉 Pin	1	24433-70150G
7	Y25B5-00120R-5	右手制动拉杆 Pull rod	1	24433-70140G-R
8	Y25B5-00120R-6	制动蹄带摩擦片总成 Brake shoe with friction plate	1	24433-75000G
9	Y25B5-00120R-7	压簧座 Spring seat	4	24433-70020G
10	Y25B5-00120R-8	压簧 Spring	2	24433-70030G
11	Y25B5-00120R-9	拉簧 Spring	1	24433-70050G
12	Y25B5-00120R-10	右棘爪 Left pawl	1	24433-70100G-R
13	Y25B5-00120R-11	右扭簧 Spring	1	24433-70090G-R
14	Y25B5-00120R-12	右间隙调整器总成 Left slack adjuster	1	24433-74000G-R
15	Y25B5-00120R-13	弹簧拉线装置 Spring stay device	1	24433-73000G
16	Y25B5-00120R-14	右回位弹簧(后) Spring	1	24433-70071G-R
17	Y25B5-00120R-15	导向块 Guide block	1	24433-70081G
18	Y25B5-00120R-16	右回位弹簧(前) Spring	1	24433-70070G-R
19	Y25B5-00120R-17	导向板 Guide plate	1	24433-70060G
20	Y25B5-00120R-18	右制动蹄带摩擦片及挂簧销总成 Left brake shoe,Pin	1	24433-71001G-R
21	Y25B5-00120R-19	制动分泵总成 Brake slave cylinder	1	24433-76000G
22	Y25B5-00120R-20	销钉 Pin	1	24433-70110G
23	Y25B5-00120R-21	右手制动推杆 Brake push rod	1	24433-70120G-R
24	Y25B5-00120R-22	杆销挡圈 Retaining ring	1	24433-70170G
25	Y25B5-00120R-23	弹性垫片 Elastic gasket	1	24433-70160G
26	Y25B5-00120R-24	弹簧 Spring	1	24433-70130G
27	Y25B5-00120R-25	制动钢索总成右 Brake cable	1	OC11246-14603

三、转向系统

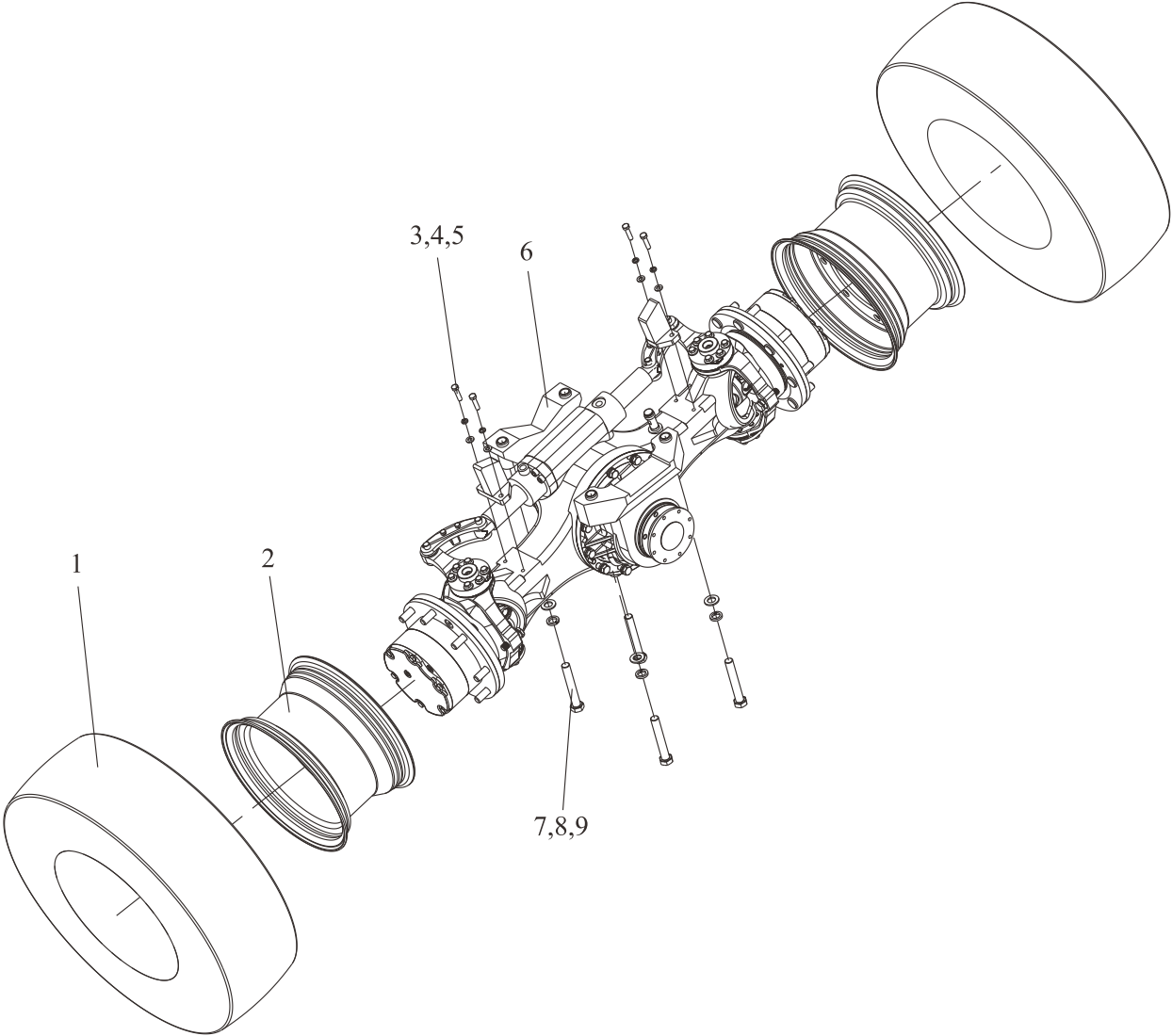
STEERING SYSTEM

转向操纵 Steering control

序号 Item	零件号 Part No	零部件名称 Description	数量 Q'ty	备注 Remark
1	A30DA6-00300	方向盘总成 Steer wheel	1	
2	A30DA6-00100	转向管柱总成 Steer column	1	
3	A30DA6-00201	转向管柱前覆盖件 Cover	1	
4	A30A6-00006	调整垫 Shim	1	
5	A30A4-40000	转向器 Redirector	1	标准多路阀
-	A25A4-40000	转向器 Redirector	1	优先多路阀
6	A30A6-00004	垫圈 Washer	2	
7	A30A6-00005	螺栓 Bolt	2	
8	A15G6-00200	手柄总成 Hanlde assembly	1	
9	GB/T 93	弹垫10 Washer lock	4	
10	GB/T 5783	螺栓M10×30 Bolt	4	
11	GB/T70.1	十字槽盘头螺钉M6×12 Screw	5	
12	GB/T 97.1	平垫6 Washer	5	
13	A30DA6-00202	转向管柱后覆盖件 Cover	1	

转向桥与转向轮总成

Steering axle and steering wheel ass'y



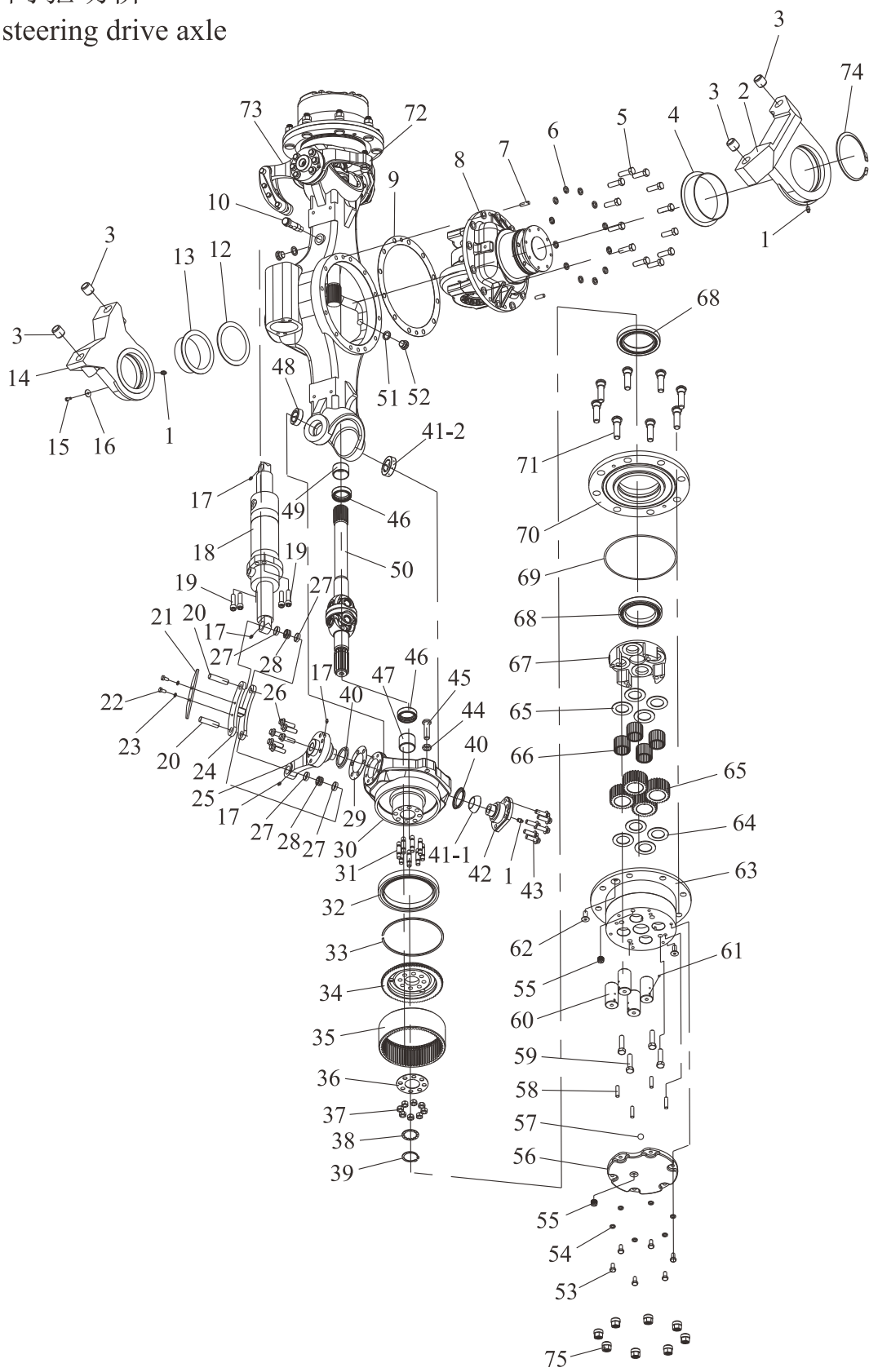
转向桥与转向轮总成

Steering axle and steering wheel ass'y

序号 Item	零件号 Part No	零部件名称 Description	数量 Q'ty	备注 Remark
1	Y35A6-10101	转向轮轮胎 10.0/75-15.3 Tyre	1	
2	Y25B6-10100	转向轮轮辋9×15.3 Rim	1	
3	GB/T 5783	螺栓M10×40 Bolt	1	
4	GB/T 93	弹垫10 Washer lock	1	
5	GB/T 97.1	平垫10 Washer	1	
6	Y25B6-10200	转向桥总成 Steering axle ass'y	2	
7	GB/T 97.1	平垫20 Washer	2	
8	GB/T 93	弹垫20 Washer lock	1	
9	GB/T 5785	螺栓M20×1.5×130×50 Bolt	4	

后转向驱动桥

Rear steering drive axle



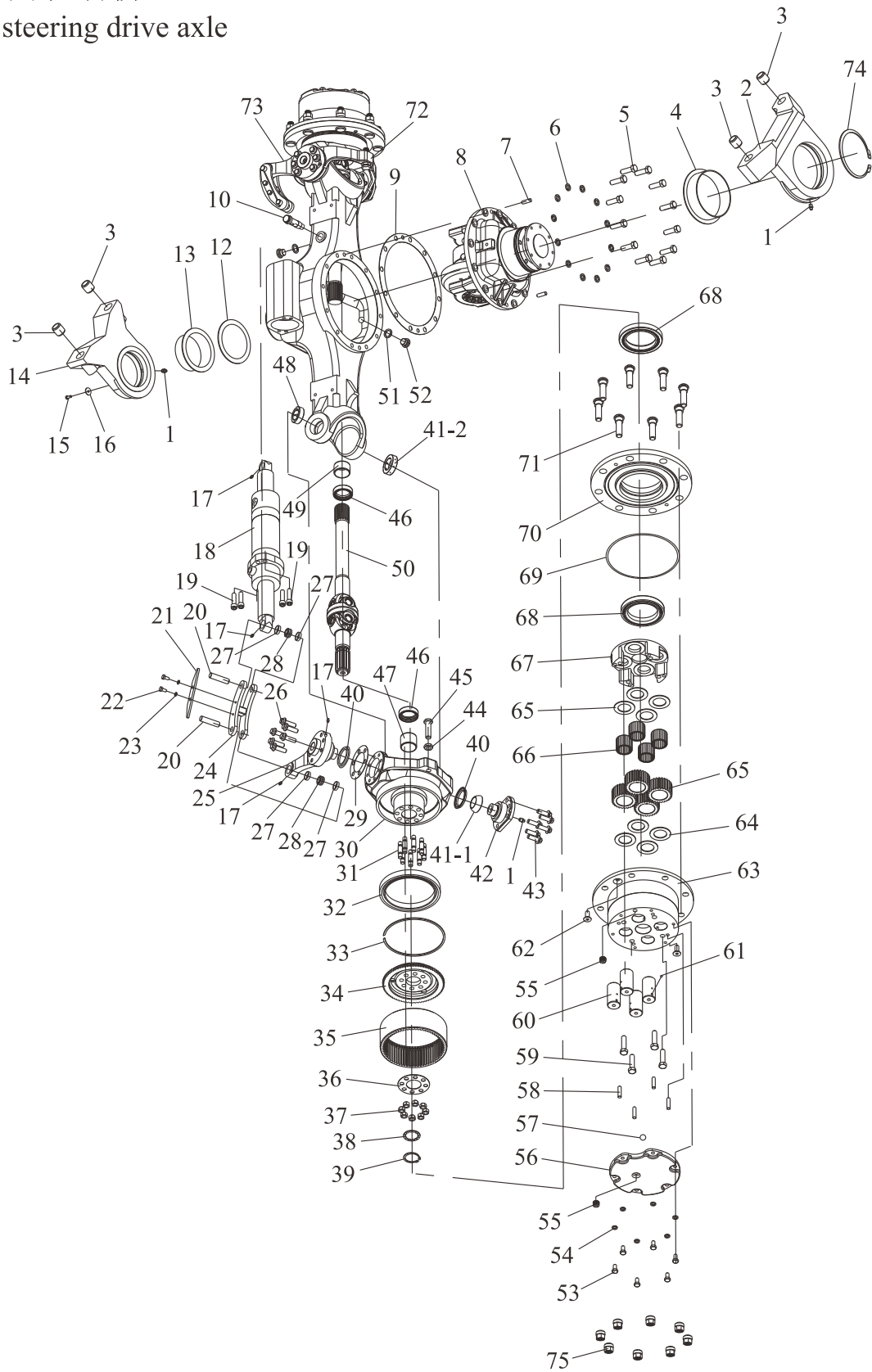
后转向驱动桥

Rear steering drive axle

序号 Item	零件号 Part No	零部件名称 Description	数量 Q'ty	备注 Remark
1	GB/T7940.1	直通式压注油杯M10×1 Oil cup	4	
2	Y25B6-10201	前支座 Front support	1	SQH35070001B
3	Y25B6-10202	支座定位套 Bearing locating sleeve	4	SQH35000007
4	Y25B6-10203	支座衬套 Bushing	1	SQH35070002B
5	GB/T5786	螺栓 M14×1.5×45 Bolt	12	
6	GB/T93	弹垫 14 Washer	12	
7	GB/T119.2	圆柱销 D12×32 Pin	2	
8	Y25B6-10210	后主减速箱总成 Main Reducer Assy	1	FSDT25IV-0000ZL
9	Y25B6-10204	主减垫片 Main reducer gasket	1	SZLH35000001
10	Y25B6-10205	长形通气塞(R2)1/2 Vent plug	1	Q30LD100
11	Y25B6-10206	桥壳 Axle housing	1	SZLH35030001
12	Y25B6-10207	调整垫片 Adjusting gasket	1组	SQH35000012B/13B/14B
13	Y25B6-10208	支座衬套 Bushing	1	SQH35000006
14	Y25B6-10209	后支座 Rear support	1	SQH35060001B
15	GB/T5783	螺栓 M6×16 Bolt	1	
16	Y25B6-10211	垫片 Shim	1	SQH35000030
17	GB/T7940.1	直通式压注油杯M6 Oil cup	6	
18	Y25B6-10212	转向油缸总成 Steering cylinder	1	SQH35050000B
19	GB/T70.1	内六角圆柱头螺钉M12×45 Screw	4	
20	Y25B6-10213	连杆销 Pin	4	SQH35000005B
21	Y25B6-10214	挡板 Baffle	2	SQH35000006B
22	GB/T5783	螺栓 M8×16 Bolt	4	
23	GB/T93	弹垫 8 Washer	4	
24	Y25B6-10215	连杆 Connecting rod	2	SQH35000007B
25	Y25B6-10216	左转向节臂 Left steering knuckle arm	1	SQH35000008B
26	Y25B6-10217	六角法兰面螺栓 M12×1.25×40 Bolt	12	SQH35000009B
27	Y25B6-10218	衬套 Bushing	8	SQH35000004B
28	Y25B6-10219	关节轴承(ES型) Bushing	4	H24C4-32061(GE16ES)
29	Y25B6-10220	调整垫片 Adjusting gasket	1组	SQH35000010B/11B
30	Y25B6-10221	左转向节 Left steering knuckle	1	SQH35020001B

后转向驱动桥

Rear steering drive axle



后转向驱动桥

Rear steering drive axle

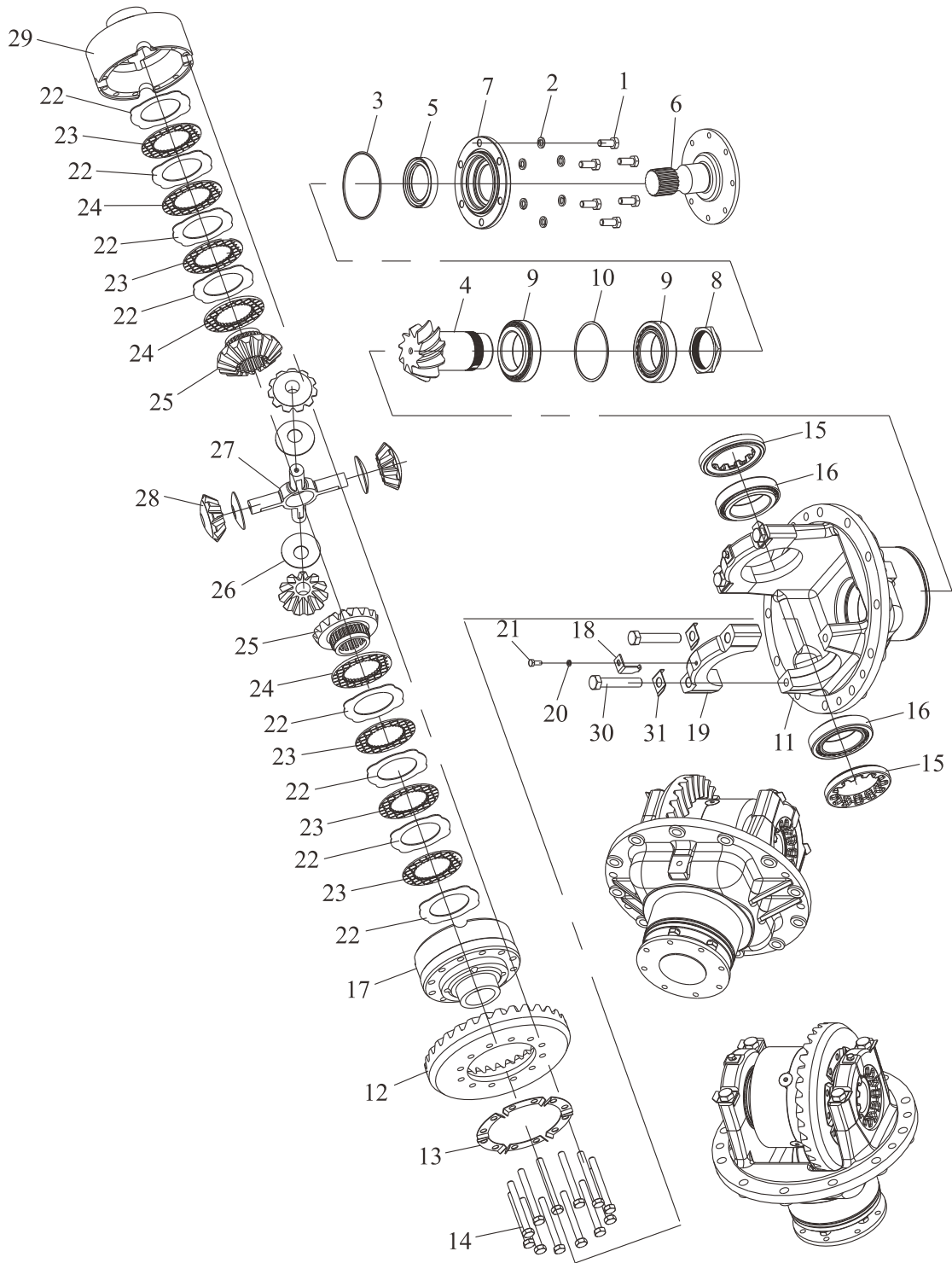
序号 Item	零件号 Part No	零部件名称 Description	数量 Q'ty	备注 Remark
31	Y25B6-10222	双头螺柱 Double end stud	16	SQH35000010
32	Y25B6-10223	油封 155×190×17.5 oil seal	2	CFW
33	Y25B6-10224	齿圈挡环 Ring gear ring	2	SQH35050003
34	Y25B6-10225	齿圈支承 Ring gear support	2	SQH35050001
35	Y25B6-10226	齿圈 Ring gear	2	SQH35050002A
36	Y25B6-10227	外半轴内挡环 Retaining ring	2	SQH35000024
37	GB/T6176	螺母 M12×1.25 Nut	16	
38	Y25B6-10228	外半轴外挡环 Retaining ring	2	SQH35000027
39	Y25B6-10229	轴用弹性挡圈 External Circlips	2	SQH35000026A
40	Y25B6-10230	防尘圈 Dust ring	4	SQH35000004
41	Y25B6-10231	角接触关节轴承35×62×18 Oil cup	2	GAC35S
42	Y25B6-10232	下支销 Pin	2	SQH35000002
43	Y25B6-10233	六角法兰面螺栓 M12×1.25×35 Bolt	12	SQH35000029
44	GB/T6172.1	薄螺母 M16 Nut	2	
45	Y25B6-10234	限位螺栓 M16×70 Bolt	2	SQH35020002B
46	Y25B6-10235	油封 45×60×16 oil seal	4	CFW
47	Y25B6-10236	滑动轴承45×50×40 Sliding bearing	2	SQH35020003B
48	Y25B6-10237	衬套 35×52×21.5 Bushing	2	SQH35000017
49	Y25B6-10238	滑动轴承45×50×30 Sliding bearing	2	SQH35000008
50	Y25B6-10239	半轴总成 Half shaft ass'y	2	SQH35010000B
51	GB/T982	组合垫圈 20 Combination washer	2	
52	Y25B6-10240	螺塞 M20×1.5 Screw plug	2	SQH35000006B
53	GB/T5783	螺栓 M10×20 Bolt	12	
54	GB/T93	弹垫 10 Washer	12	
55	Y25B6-10241	堵塞 Plug	4	Q30LD006
56	Y25B6-10242	端盖 End cap	2	SQQ35000002B
57	GB/T308	钢球 11/16" Steel ball	2	
58	GB/T1119.2	圆柱销 10m6×40 Pin	8	
59	GB/T5786	螺栓 M14×1.5×55 Bolt	8	
60	Y25B6-10243	行星轮轴 Planetary axle	8	SQH35040005

后转向驱动桥

Rear steering drive axle

序号 Item	零件号 Part No	零部件名称 Description	数量 Q'ty	备注 Remark
61	GB/T308	钢球 15/64" Steel ball	8	
62	Y25B6-10244	内六角沉头螺钉 M12×30 Screw	4	SQH35000025
63	Y25B6-10245	行星轮架 Planetary carrier	2	SQQ35040001A
64	Y25B6-10246	行星轮挡片 Baffle	16	SQH35040006
65	Y25B6-10247	行星齿轮 Planet gear	8	SQH35040002A
66	GB/T309	滚针 5×39.8 kingpin	224	
67	Y25B6-10248	行星轮架支承 Supporting	2	Y25B6-10248
68	Y25B6-10249	圆锥滚子轴承 JL819349/JL819310/95×135×20 Bearing	4	Y25B6-10249
69	GB/T3452.1	O型密封圈 223×2.65 O-ring	2	
70	Y25B6-10250	轮毂 Hub	2	Y25B6-10250
71	Y25B6-10251	轮毂螺栓 Hub bolt	16	Y25B6-10251
72	Y25B6-10252	右转向节 Right knuckle	1	Y25B6-10252
73	Y25B6-10253	右转向节臂 Right knuckle arm	1	Y25B6-10253
74	GB/T894.1	轴用弹性挡圈 145 External Circlips	1	
75	Y25B6-10254	轮毂螺母 Hub nut	16	Y25B6-10254

后主减速箱 Main Reducer



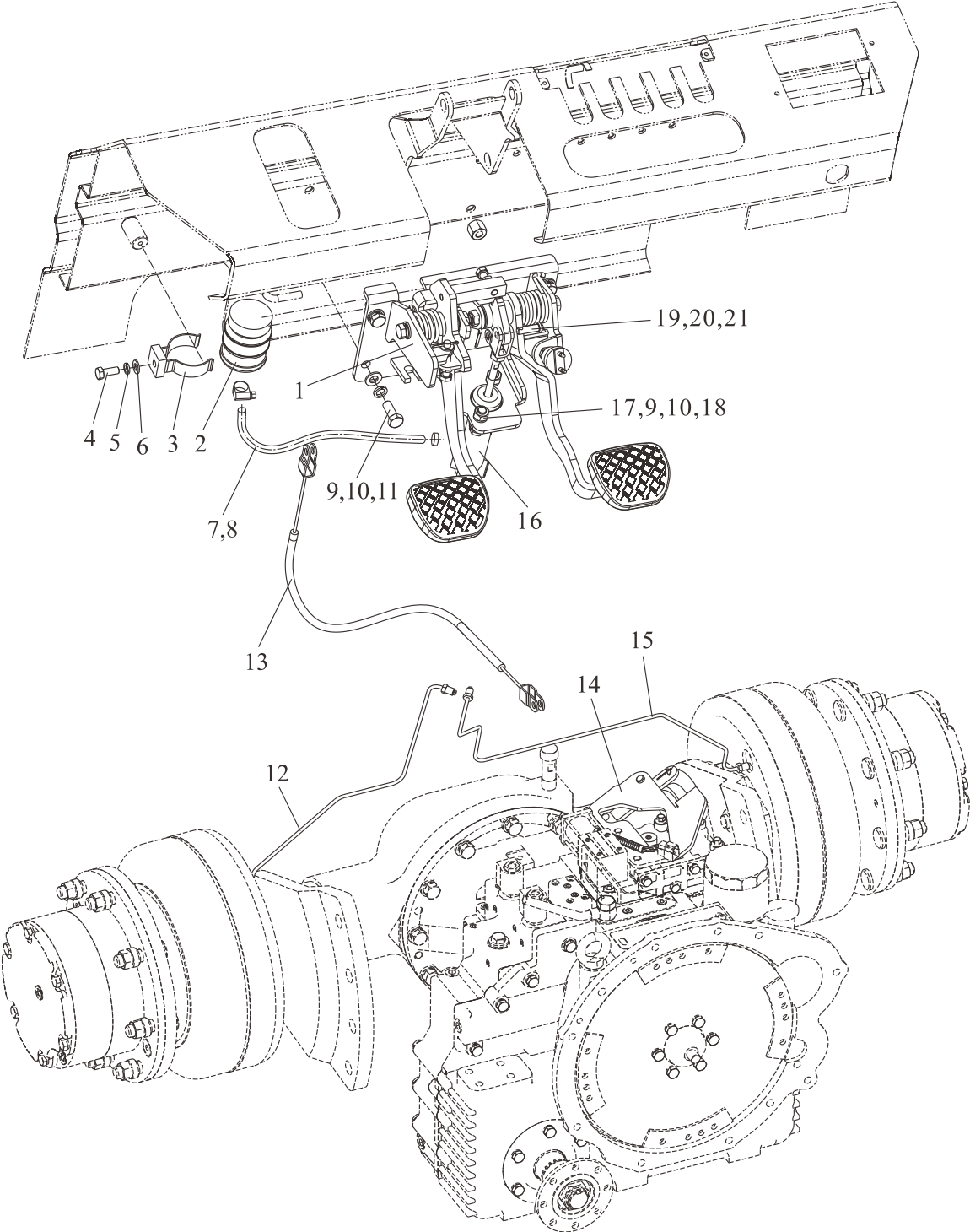
后主减速箱 Main Reducer

序号 Item	零件号 Part No	零部件名称 Description	数量 Q'ty	备注 Remark
1	GB/T5783	螺栓 M10×25 Bolt	6	
2	GB/T93	弹垫10 Washer, lock	6	
3	GB/T1235	O型圈 105×3.1 O-Ring	1	
4	Y25B6-10210-1	输出轴 Output shaft	1	FSDT25-09003
5	GB/T9877.1	骨架油封 55×78×12 Oil seal	1	
6	Y25B6-10210-2	输出法兰 Output flange	1	FSDT35-09007
7	Y25B6-10210-3	主减端盖 End cover of main reducer	1	FSDT35-08002
8	Y25B6-10210-4	防松螺母 Nut	1	FSDT35-09009
9	GB/T297	圆锥滚子轴承 32012 Bearing	2	
10	Y25B6-10210-5	输出轴垫片 Shim	1组	FSDT35-09008
11	Y25B6-10210-6	后主减座 Rear main reduction seat	1	FSDT35-08007ZL
12	Y25B6-10210-7	螺旋伞齿轮 Gear	1	FSDT25-09004
13	Y25B6-10210-8	差壳锁片 Lock sheet	6	FSDT35-09006
14	Y25B6-10210-9	差壳螺栓 M10×1.25×90 Bolt	12	FSDT35-09005
15	Y25B6-10210-10	调整螺母M105×2 Adjust Nut	2	FSDT35-08004
16	GB/T297	圆锥滚子轴承 32013 Bearing	2	
17	Y25B6-10210-11	差速器左壳 Differential Mechanism Left Case	1	SQH35010101A
18	Y25B6-10210-12	止动片 Stop piece	2	FSDT35-08005
19	Y25B6-10210-13	轴承座 Bearing pedestal	2	FSDT35-08003
20	GB/T93	弹垫6 Washer, lock	2	
21	GB/T5783	螺栓 M6×12 Bolt	2	
22	Y25B6-10210-14	静摩擦片 Static friction plate	8	SQH35010102A
23	Y25B6-10210-15	动摩擦片 Dynamic friction plate	6	SQH35010103A
24	Y25B6-10210-16	边动摩擦片 Side moving friction plate	2	SQH35010104A
25	Y25B6-10210-17	半轴齿轮 Gear	2	SQH35010105A
26	Y25B6-10210-18	球面垫圈 Washer	4	SQH35010106A
27	Y25B6-10210-19	十字轴 Cross shaft	1	SQH35010107A
28	Y25B6-10210-20	差速器行星齿轮 Gear	4	SQH35010108A
29	Y25B6-10210-21	差速器右壳 Differential Mechanism right Case	1	SQH35010109A
30	GB/T5782	螺栓 M14×80 Bolt	4	
31	Y25B6-10210-22	轴承座锁片 Lock sheet	4	Y30H-01008

四、制动系统

BRAKE SYSTEM

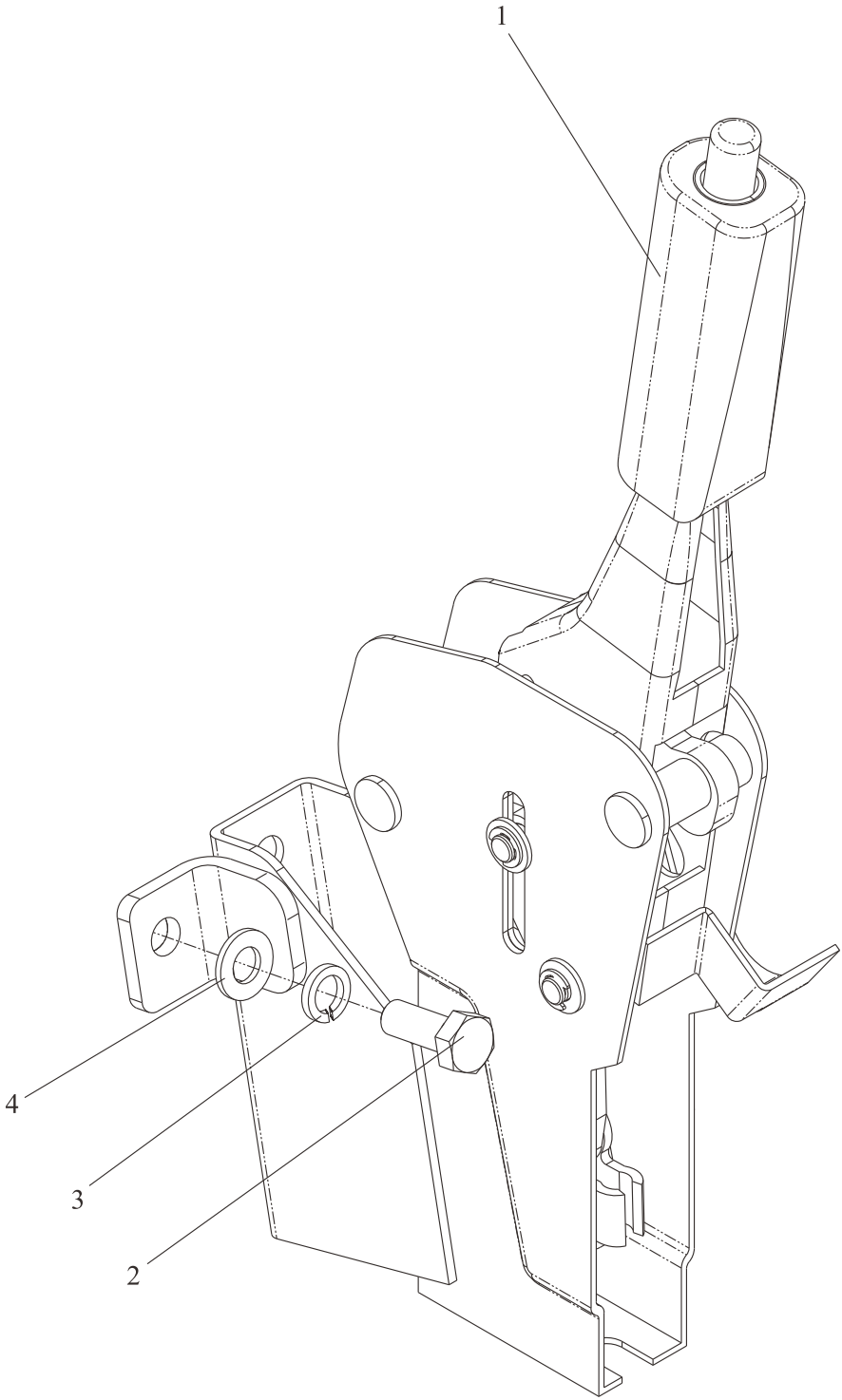
行车制动与微动操纵
Brake & inching control



行车制动与微动操纵 Brake & inching control

序号 Item	零件号 Part No	零部件名称 Description	数量 Q'ty	备注 Remark
1	A30DA7-11000	脚制动总成 Foot brake ass'y	1	
2	A45G7-10800	油杯总成 Oil cup ass'y	1	
3	A30A7-10001	储油罐夹 Oil tank clamp	1	
4	GB/T5783	螺栓M8×20 Bolt	1	
5	GB/T93	弹垫8 Washer, lock	1	
6	GB/T97. 1	平垫8 Washer	1	
7	JB/T8870	喉箍 16×10 Clip	2	
8	TG000-10050	耐油胶管 φ 10×500 Hose	1	
9	GB/T97. 1	平垫10 Washer	6	
10	GB/T93	弹垫10 Washer, lock	8	
11	GB/T5783	螺栓M10×25 Bolt	6	
12	Y25B7-10100	制动钢管(左)Brake pipe	1	
13	A50H7-10100	微动拉索总成 Fretting cable	1	
14	Y25B7-10300	微动拉线支架 Micro wire stents	1	
15	Y25B7-10200	制动钢管(右)Brake pipe	1	
16	A30A7-10100	制动总泵 Brake master cylinder	1	
17	GB/T5783	螺栓 M10×30 Bolt	2	
18	GB/T6170	螺母 M10 Nut	2	
19	GB/T882	销轴8×26 Pin	1	
20	GB/T97. 1	平垫8 Washer	1	
21	GB/T91	开口销 3. 2×22 Pin	1	

停车制动
Brake lever



停车制动
Brake lever

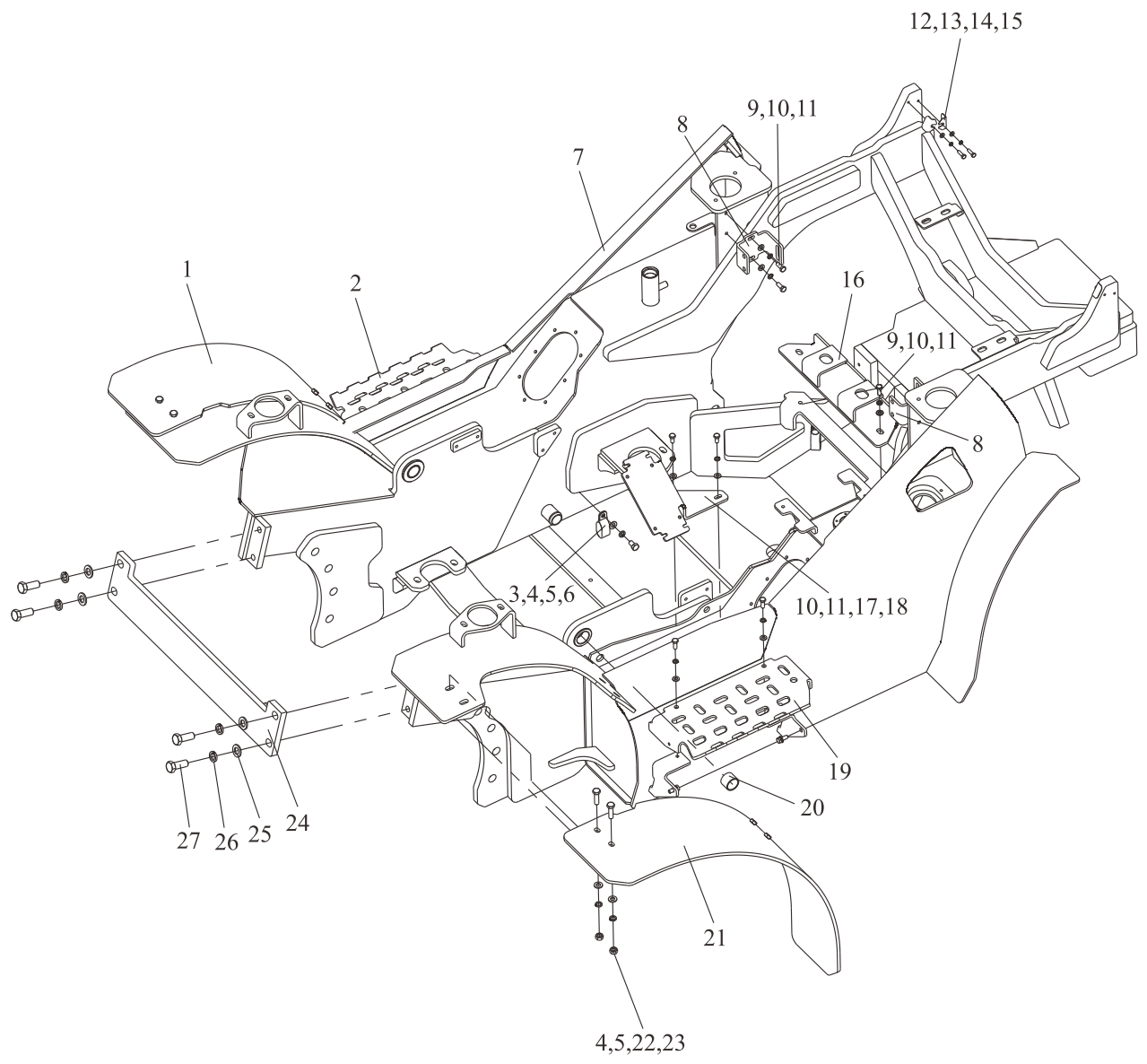
序号 Item	零件号 Part No	零部件名称 Description	数量 Q'ty	备注 Remark
1	A30DA7-20100	手制动总成 Hand brake ass'y	1	
2	GB/T 5783	螺栓M10×25 Bolt	2	
3	GB/T 93	弹垫10 Washer, lock	2	
4	GB/T 97.1	平垫10 Washer	2	

五、车身系统

BODY SYSTEM

车架总成
Frame ass'y

FD20,25RTC4-KL1/X63/Y2



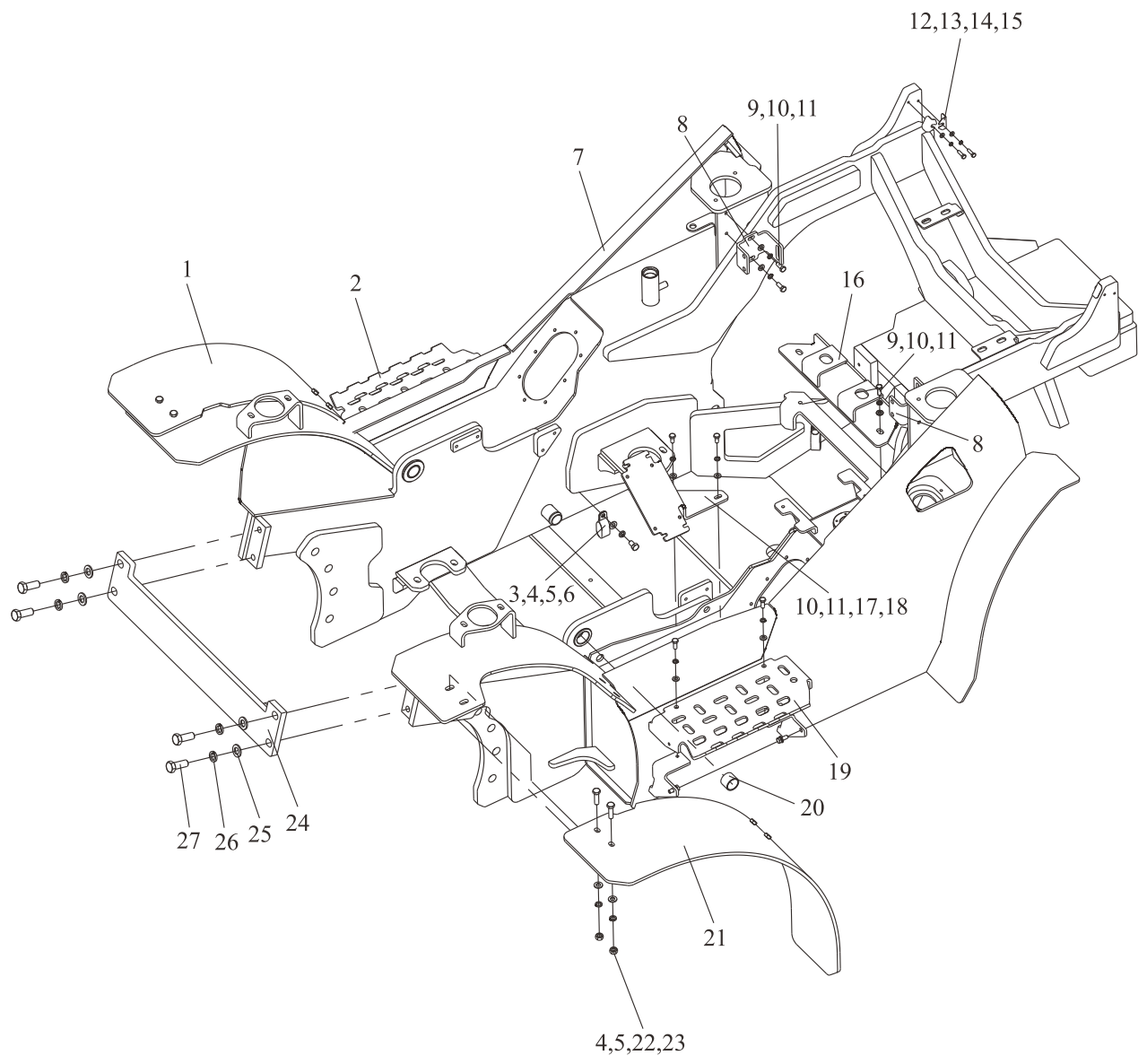
车架总成
Frame ass'y

FD20,25RTC4-KL1/X63/Y2

序号 Item	零件号 Part No	零部件名称 Description	数量 Q'ty	备注 Remark
1	Y25B1-10014R	外挡泥板(右) Outer fender	1	
2	Y25B1-10017R	上车踏板右 Right step	1	
3	GB/T 5783	螺栓 M10×16 Bolt	8	
4	GB/T 93	弹垫 10 Washer, Lock	16	
5	GB/T 97.1	平垫 10 Washer	16	
6	D30A1-11008	管夹 Clamp	8	
7	Y25B1-10100	车架焊接总成 Frame ass'y	1	FD20,25RTC4-KL1
-	Y25C1-10100	车架焊接总成 Frame ass'y	1	FD20,25RTC4-X63
-	Y25D1-10100	车架焊接总成 Frame ass'y	1	FD20,25RTC4-Y2
-	Y25E1-10100	车架焊接总成 Frame ass'y	1	FD20,25RTC4-DS1
8	Y25B1-10020	水箱固定支架总成 Bracket	2	FD20,25RTC4-KL1
-	Y25D1-10020	水箱支架 Bracket	2	FD20,25RTC4-Y2
-	Y25E1-10001	水箱支架左 Bracket	2	FD20,25RTC4-DS1
-	Y25E1-10002	水箱支架右 Bracket	2	FD20,25RTC4-DS1
9	GB/T 5783	螺栓 M8×20 Bolt	14	
10	GB/T 93	弹垫 8 Washer, Lock	16	
11	GB/T 97.1	平垫 8 Washer	16	
12	D30PI1-10002	垫板 Backing plate	4	
13	GB/T 93	弹垫 6 Washer, Lock	4	
14	GB/T 97.1	平垫 6 Washer	4	
15	GB/T 5783	螺栓 M6×20 Bolt	4	
16	Y25B1-10030	水箱下支座总成 Lower support	1	FD20,25RTC4-KL1
-	Y25D1-10030	水箱下支座总成 Lower support	1	FD20,25RTC4-Y2
-	Y25E1-10030	水箱下支座总成 Lower support	1	FD20,25RTC4-DS1
17	Y25B1-10101	ECU安装板 ECU mounting plate	1	
18	GB/T 5783	螺栓 M8×16 Bolt	2	
19	Y25B1-10017L	上车踏板左 Left step	1	
20	SF-2-3025	钢背轴承 Steel back bearing	2	
21	Y25B1-10014L	外挡泥板(左) Outer fender	1	
22	GB/T 6170	螺母 M10 Nut	8	

车架总成
Frame ass'y

FD20,25RTC4-KL1/X63/Y2



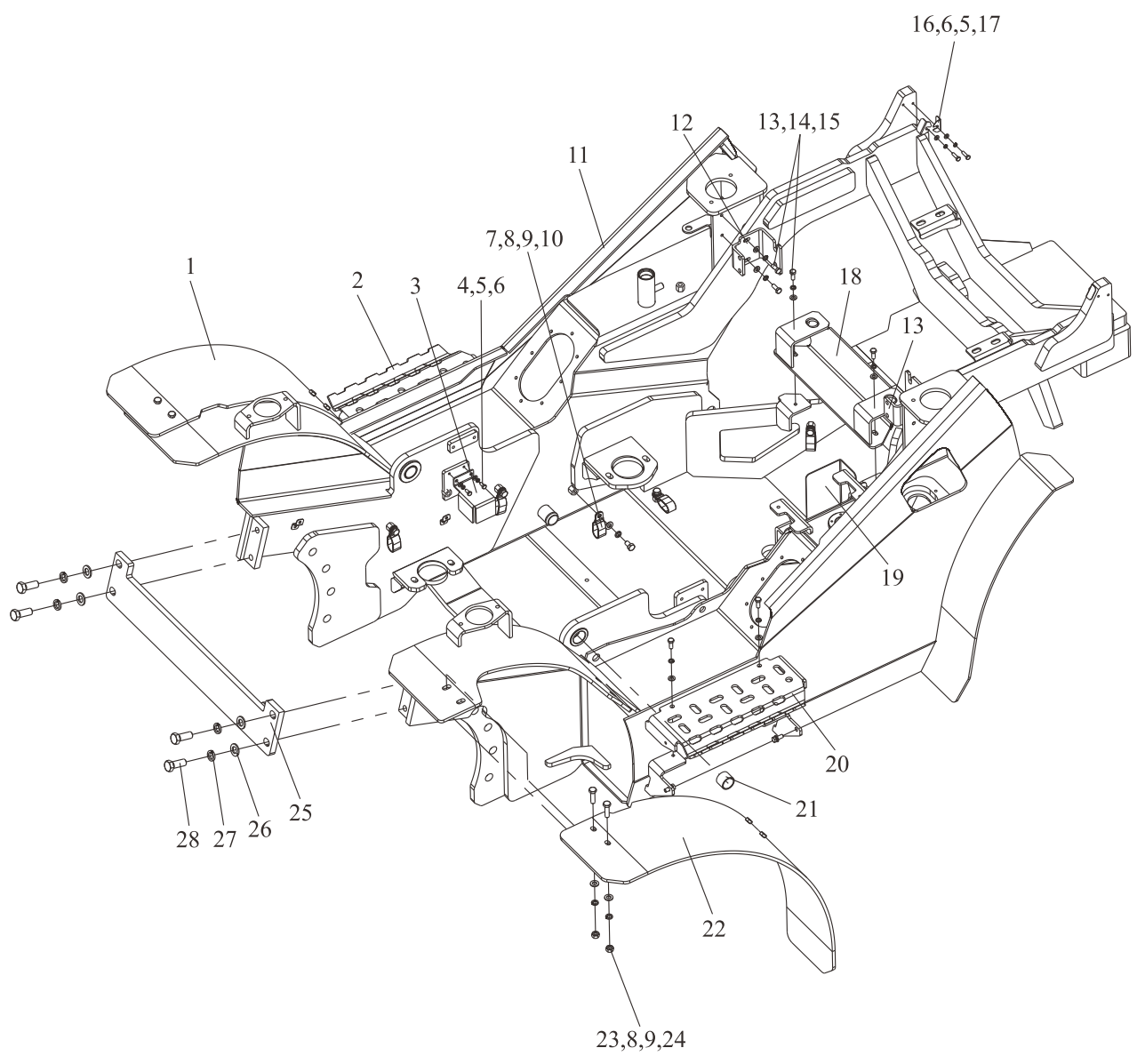
车架总成
Frame ass'y

FD20,25RTC4-KL1/X63/Y2

序号 Item	零件号 Part No	零部件名称 Description	数量 Q'ty	备注 Remark
23	GB/T 5783	螺栓 M10×35 Bolt	8	
24	Y35A1-10002	前板总成 Front plate ass'y	1	
25	GB/T 97.1	平垫 16 Washer	4	
26	GB/T 93	弹垫 16 Washer, Lock	4	
27	GB/T 5783	螺栓 M16×40 Bolt	4	

车架总成
Frame ass'y

FD20,25RTC4-KMS17



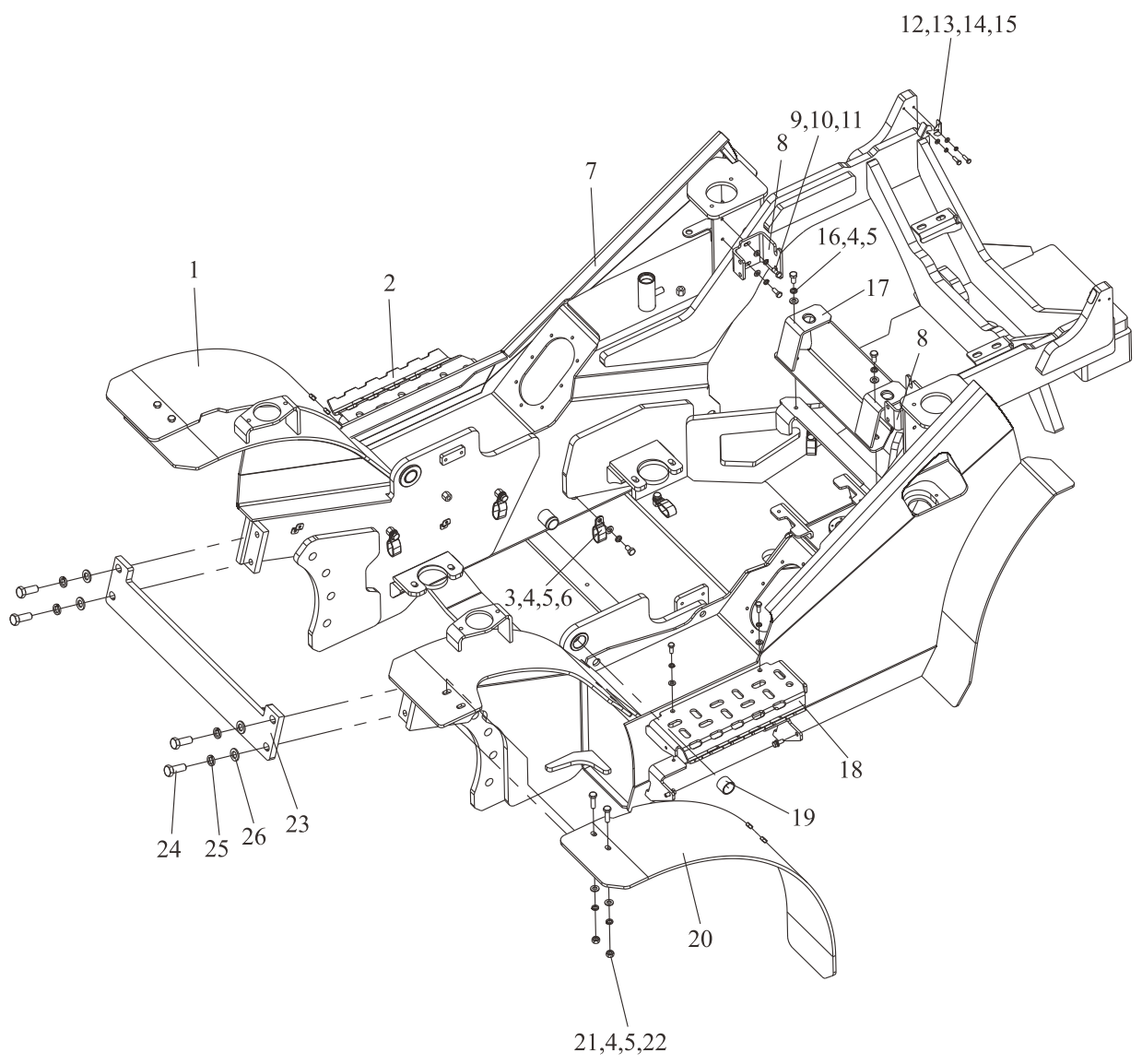
车架总成
Frame ass'y

FD20,25RTC4-KMS17

序号 Item	零件号 Part No	零部件名称 Description	数量 Q'ty	备注 Remark
1	Y25B1-10014R	外挡泥板(右) Outer fender	1	
2	Y25B1-10017R	上车踏板右 Right step	1	
3	D30AB1-10002	继电器护罩 Relay shield	1	
4	GB/T 5783	螺栓 M6×12 Bolt	4	
5	GB/T 93	弹垫 6 Washer, Lock	8	
6	GB/T 97.1	平垫 6 Washer	8	
7	GB/T 5783	螺栓 M10×16 Bolt	7	
8	GB/T 93	弹垫 10 Washer, Lock	15	
9	GB/T 97.1	平垫 10 Washer	15	
10	D30A1-11008	管夹 Clamp	7	
11	Y25F1-10100	车架焊接总成 Frame ass'y	1	
12	Y25D1-10020	水箱支架 Bracket	2	
13	GB/T 5783	螺栓 M8×20 Bolt	14	
14	GB/T 93	弹垫 8 Washer, Lock	14	
15	GB/T 97.1	平垫 8 Washer	14	
16	D30PI1-10002	垫板 Backing plate	4	
17	GB/T 5783	螺栓 M6×20 Bolt	4	
18	Y25F1-10020	水箱下支座总成 Lower support	1	
19	Y25F1-10001	ECU安装板 ECU mounting plate	1	
20	Y25B1-10017L	上车踏板左 Left step	1	
21	SF-2-3025	钢背轴承 Steel back bearing	2	
22	Y25B1-10014L	外挡泥板(左) Outer fender	1	
23	GB/T 6170	螺母 M10 Nut	8	
24	GB/T 5783	螺栓 M10×35 Bolt	8	
25	Y25B1-10600	前板总成 Front plate ass'y	1	
26	GB/T 97.1	平垫 16 Washer	4	
27	GB/T 93	弹垫 16 Washer, Lock	4	
28	GB/T 5783	螺栓 M16×40 Bolt	4	

车架总成
Frame ass'y

FD20,25RTC4-S2/S5

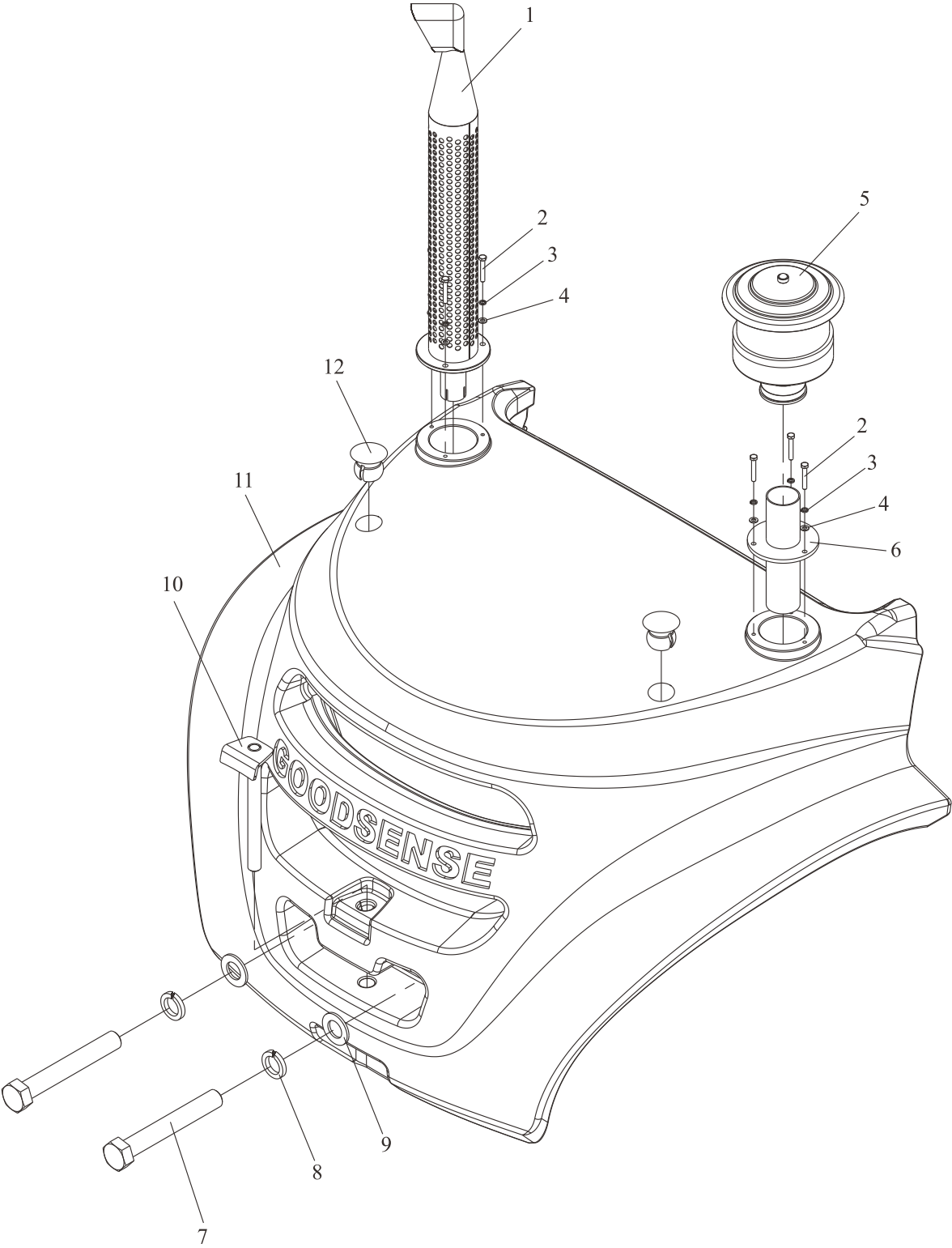


车架总成
Frame ass'y

FD20,25RTC4-S2/S5

序号 Item	零件号 Part No	零部件名称 Description	数量 Q'ty	备注 Remark
1	Y25B1-10014R	外挡泥板(右) Outer fender	1	
2	Y25B1-10017R	上车踏板右 Right step	1	
3	GB/T 5783	螺栓 M10×16 Bolt	7	
4	GB/T 93	弹垫 10 Washer, Lock	17	
5	GB/T 97.1	平垫 10 Washer	17	
6	D30A1-11008	管夹 Clamp	7	
7	Y25G1-10100	车架焊接总成 Frame ass'y	1	
8	Y25D1-10020	水箱支架 Bracket	2	
9	GB/T 5783	螺栓 M8×20 Bolt	12	
10	GB/T 93	弹垫 8 Washer, Lock	12	
11	GB/T 97.1	平垫 8 Washer	12	
12	D30PI1-10002	垫板 Backing plate	4	
13	GB/T 97.1	平垫 6 Washer	4	
14	GB/T 93	弹垫 6 Washer, Lock	4	
15	GB/T 5783	螺栓 M6×20 Bolt	4	
16	GB/T 5783	螺栓 M10×20 Bolt	2	
17	Y25G1-10020	水箱下支座总成 Lower support	1	
18	Y25B1-10017L	上车踏板左 Left step	1	
19	SF-2-3025	钢背轴承 Steel back bearing	2	
20	Y25B1-10014L	外挡泥板(左) Outer fender	1	
21	GB/T 6170	螺母 M10 Nut	8	
22	GB/T 5783	螺栓 M10×35 Bolt	8	
23	Y25B1-10600	前板总成 Front plate ass'y	1	
24	GB/T 5783	螺栓 M16×40 Bolt	4	
25	GB/T 93	弹垫 16 Washer, Lock	4	
26	GB/T 97.1	平垫 16 Washer	4	

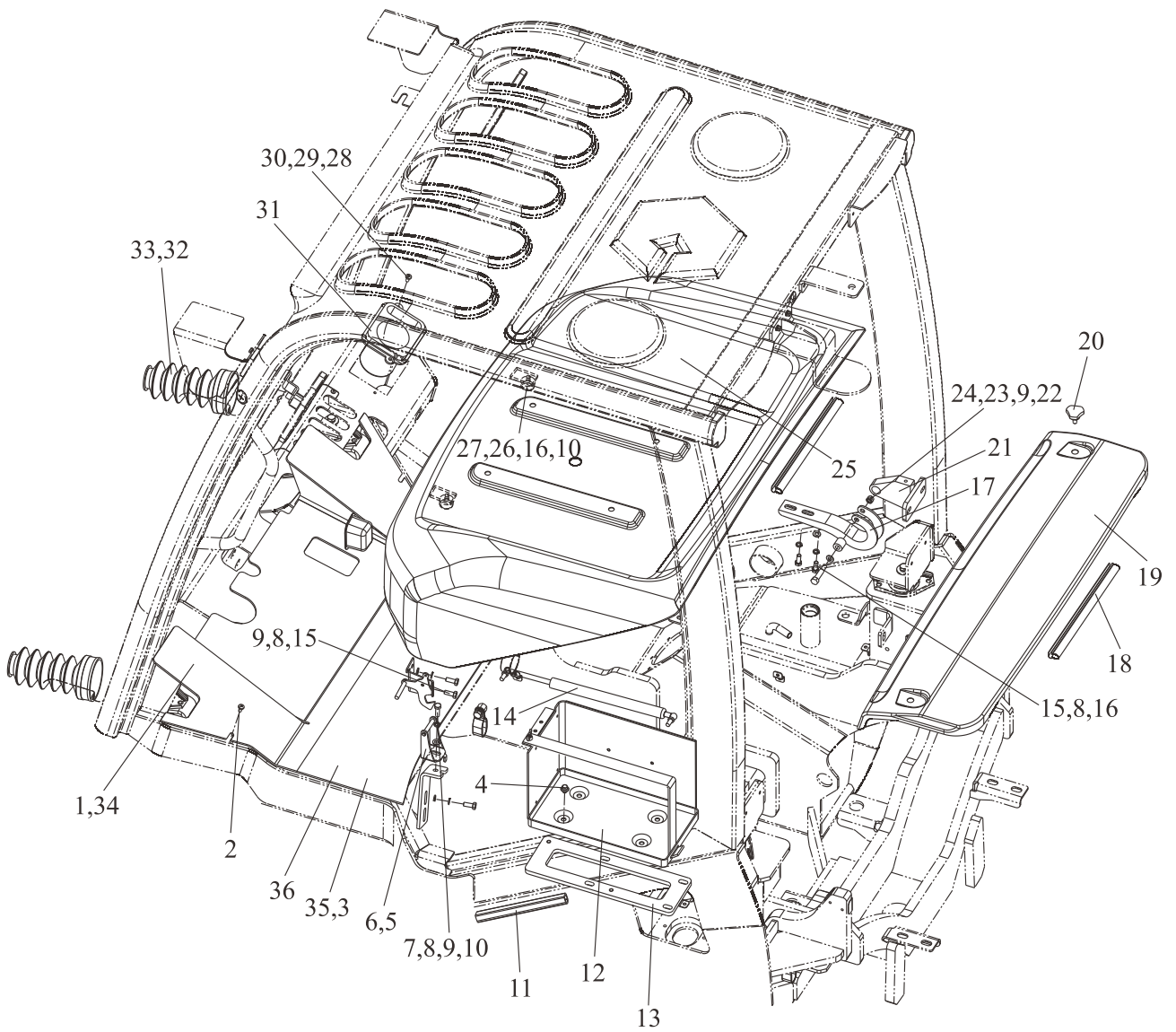
平衡重安装
Counterweight installation



平衡重安装
Counterweight installation

序号 Item	零件号 Part No	零部件名称 Description	数量 Q'ty	备注 Remark
1	Y25B5-20200	高位排气管总成 High exhaust pipe	1	
2	GB/T 5783	螺栓 M8×50 Bolt	6	
3	GB/T 93	弹垫 8 Washer, Lock	6	
4	GB/T 97.1	平垫 8 Washer	6	
5	Y30A5-10100	空气预滤器 Air pre filter	1	
6	Y25B5-10200	进气管总成 Intake Pipe	1	
7	GB/T 5782	螺栓 M36×250 Bolt	2	
8	GB/T 93	弹垫 36 Washer, Lock	2	
9	GB/T 97.1	平垫 36 Washer	2	
10	Y25B1-50100	牵引销总成 Traction pin	1	
11	Y25B1-50002	平衡重 Counterweight	1	2t
-	Y25B1-50001	平衡重 Counterweight	1	2.5t
12	D30A1-50002	装饰盖 Decorative cover	2	

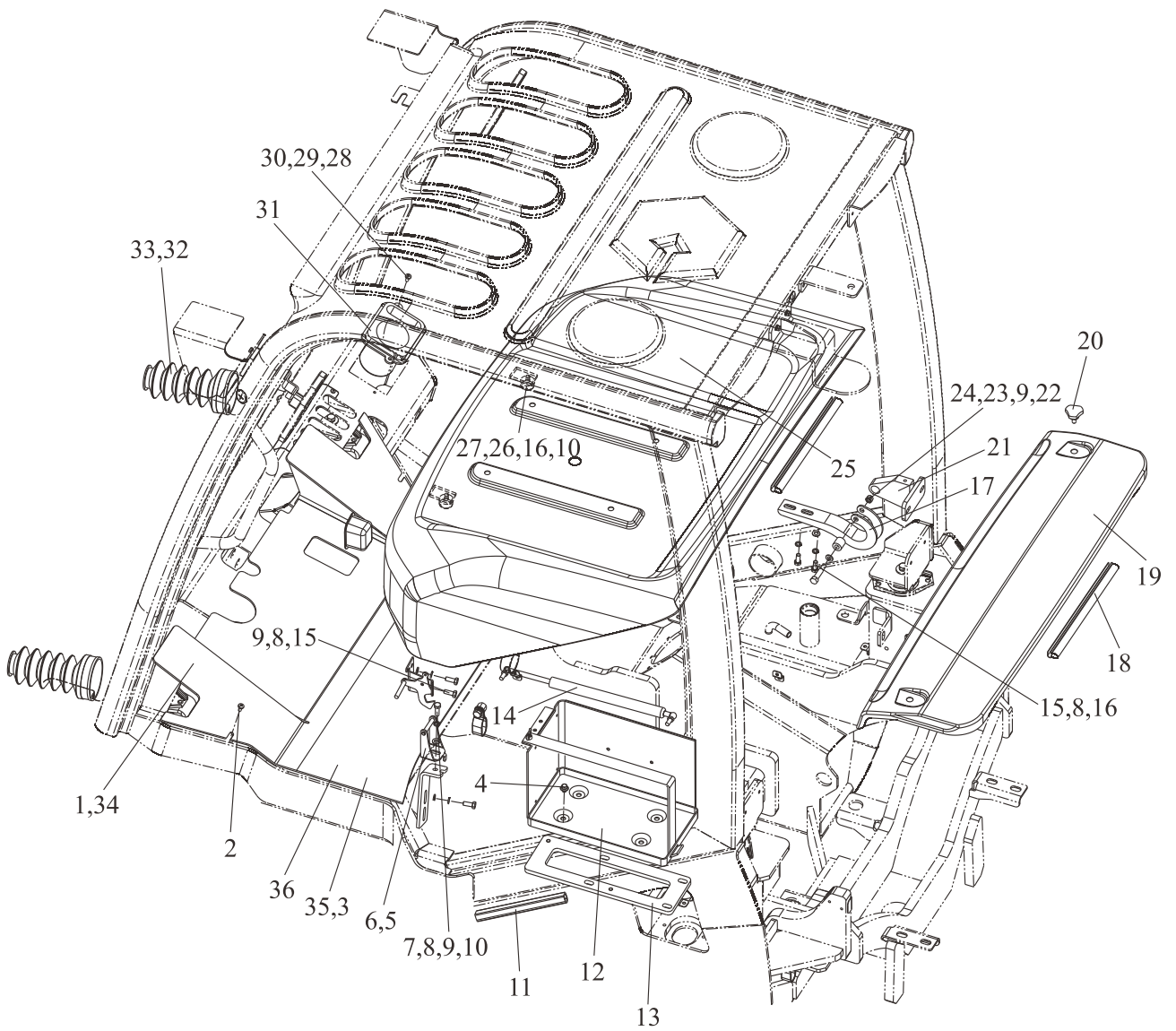
机罩底板类
Hood、Floor Board



机罩底板类 Hood、Floor Board

序号 Item	零件号 Part No	零部件名称 Description	数量 Q'ty	备注 Remark
1	Y25B1-20500	前底板总成 Front floor ass'y	1	
2	D30A1-20003	十字槽伞头螺钉 M8×16 Screw	2	
3	Y25B1-20400	后底板总成 Rear floor ass'y	1	
4	GB/T 16674.1	六角法兰面螺栓 M8×8 Bolt	8	
5	D30A1-20710	机罩下挂钩 Under hood hook	1	
6	D30DA1-20004	锁支架 Lock bracket	1	
7	GB/T 5783	螺栓 M8×25 Bolt	1	
8	GB/T 93	弹垫8 Washer, lock	11	
9	GB/T 97.1	平垫8 Washer	6	
10	GB/T 6170	螺母M8 Nut	5	
11	D30DA1-20003	3M密封条 Sealing strip	1	
12	D30BN1-20100	电瓶盒总成 Battery box	1	FD20,25RTC4-KL1/KMS17
-	D30DA1-20500	电瓶盒总成 Battery box	1	FD20,25RTC4-X63/Y2
13	D30DD1-20001	电瓶盒垫板 Backing plate	1	FD20,25RTC4-KL1
-	D30DA1-20005	电瓶盒垫板 Backing plate	1	FD20,25RTC4-X63/Y2
14	D30DA1-20030	气弹簧 Gas spring	1	
15	GB/T 5783	螺栓 M8×20 Bolt	10	
16	GB/T 96	大垫圈8 Washer	10	
17	D30DA1-20040	铰链 Hinge	2	
18	D30A1-20007	密封条1 Sealing strip	1	
19	D30DA1-20200	水箱盖板 Water tank cover plate	1	
20	D30A1-20009	螺钉 Screw	2	
21	D30DA1-20050	铰链支架总成Bracket	2	
22	GB/T 889.1	非金属嵌件六角锁紧螺母M8 Nut	2	
23	D30A1-20005	衬套 Bushing	2	
24	D30A1-20004	螺栓 Bolt	2	
25	D30DA1-20100	机罩总成 Hood ass'y	1	
26	GB/T 5783	螺栓 M8×40 Bolt	2	
27	D30A1-20011	缓冲胶垫 Cushion Rubber	2	
28	D30C1-20009	十字槽盘头螺钉 M6×16 Screw	2	

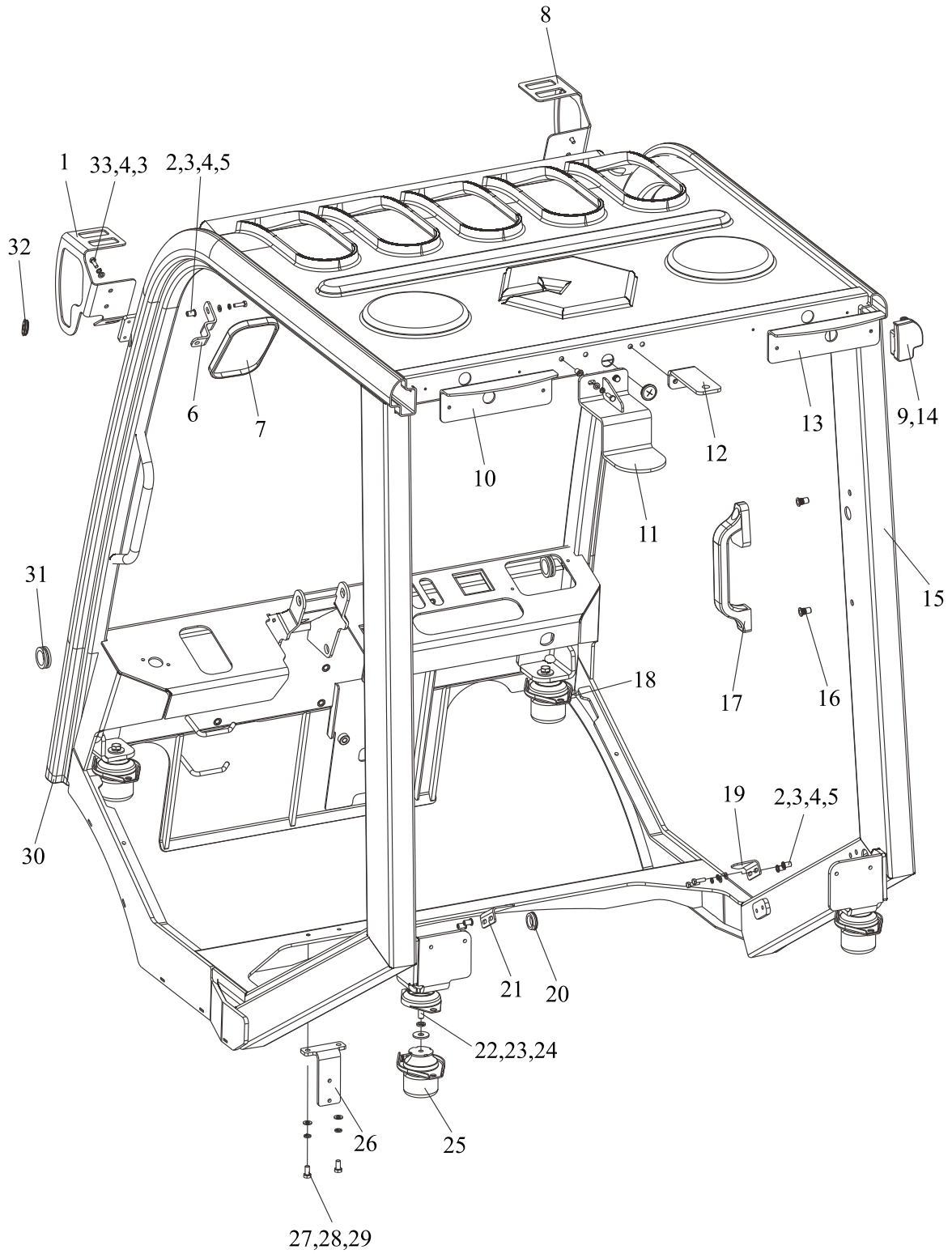
机罩底板类
Hood、Floor Board



机罩底板类
Hood、Floor Board

序号 Item	零件号 Part No	零部件名称 Description	数量 Q'ty	备注 Remark
29	GB/T 93	弹垫6 Washer, lock	2	
30	GB/T 97.1	平垫 6 Washer	2	
31	D30PI1-20003	工具箱 Tool box	1	
32	D30C1-20014	倾斜油缸防尘套 A dust cover	2	
33	8JA08-10020	喉箍 Laryngeal hoop	2	
34	D30DA1-20006	前底板隔音垫 Sound insulation pad	1	
35	D30DA1-20007	后底板隔音垫 Sound insulation pad	1	
36	Y25B1-20010	底板垫 Floor mat	1	

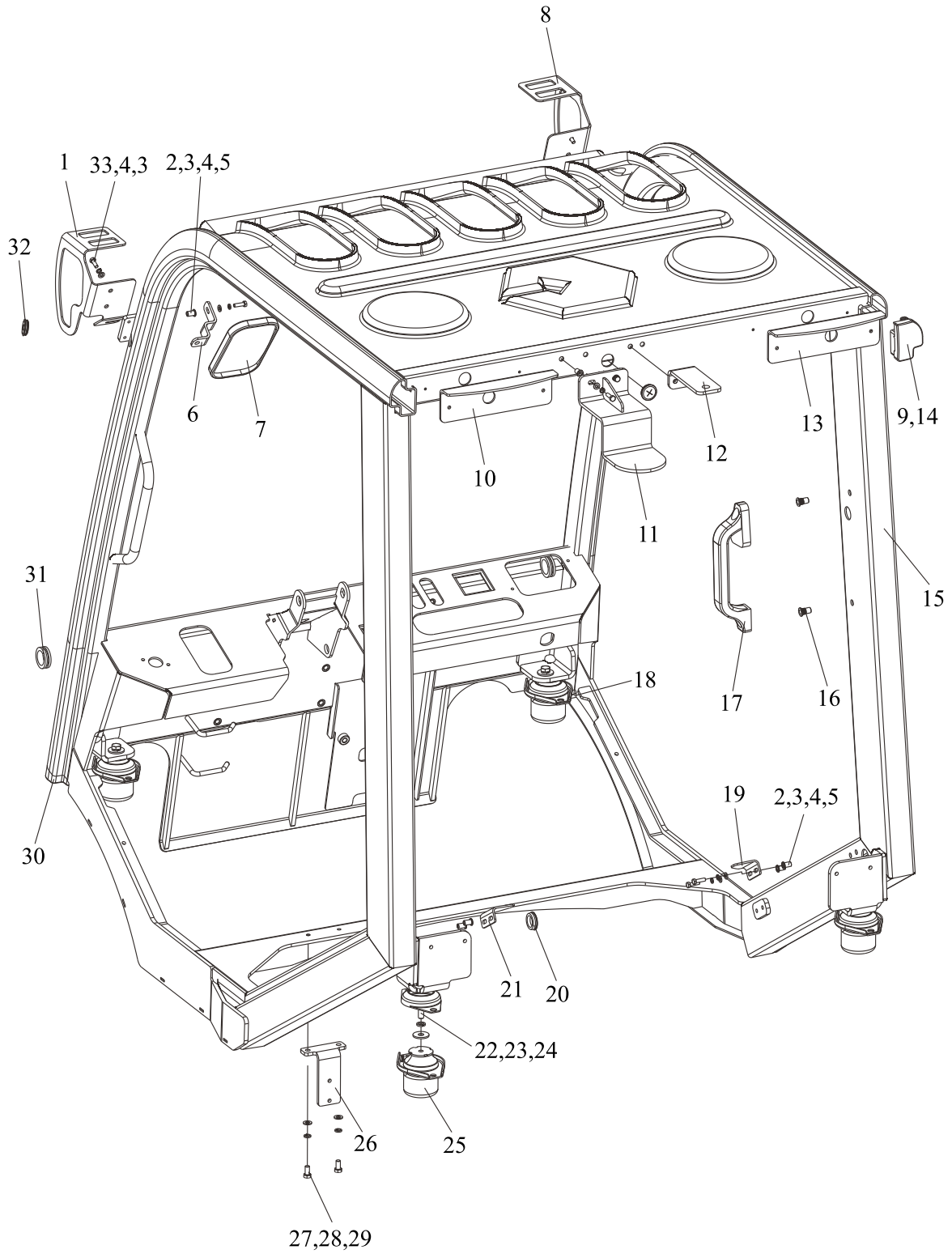
护顶架总成
Roof guard ass'y



护顶架总成
Roof guard ass'y

序号 Item	零件号 Part No	零部件名称 Description	数量 Q'ty	备注 Remark
1	D30DA1-30003L	LED灯架(左) Bracket	1	
2	D30C1-30001	铆螺母M6 Rivet nut	8	
3	GB/T 97.1	平垫 6 Washer	12	
4	GB/T 93	弹垫 6 Washer,lock	12	
5	GB/T 5783	螺栓 M6×20 Bolt	8	
6	D30A1-30002	倒车镜支架总成 Mirror bracket	2	
7	D30A1-30800	倒车镜 Rear view mirror	2	
8	D30DA1-30003R	LED灯架(右) Bracket	1	
9	D30D1-30004L	后盖(左) Back cover	1	
10	D30D1-31002L	尾灯左保护板 Tail lamp protection panel	1	
11	D30D1-31021	警示灯支架 Bracket	1	
12	D30D1-32001	后大灯支架 Rear headlamp bracket	1	后大灯选用
13	D30D1-31002R	尾灯右保护板 Tail lamp protection panel	1	
14	D30D1-30004R	后盖(右) Back cover	1	
15	Y25B1-30100	框架总成 Overhead guard	1	
16	D35G1-30001	铆螺母M8 Rivet nut	2	
17	D30C1-30500	后把手总成 Rear handle	1	
18	D30DA1-30004R	前腿脚垫(右) Front leg pad	1	
19	D30DA1-30002R	挡板(右) Baffle	1	
20	D30A1-20001	装饰盖 Decorative cover	1	
21	D30DA1-30002L	挡板(左) Baffle	1	
22	GB/T 96.1	大垫圈 10 Washer	4	
23	GB/T 93	弹垫 10 Washer lock	4	
24	GB/T 5783	螺栓 M10×25 Bolt	4	
25	A30EG5-10300	发动机减震垫 Shock pad	4	
26	Y25B1-30001	锁支架 Lock bracket	1	
27	GB/T 97.1	平垫 8 Washer	2	
28	GB/T 93	弹垫 8 Washer lock	2	
29	GB/T 5783	螺栓 M8×16 Bolt	2	
30	D30DA1-30004L	前腿脚垫(左) Front leg pad	1	

护顶架总成
Roof guard ass'y

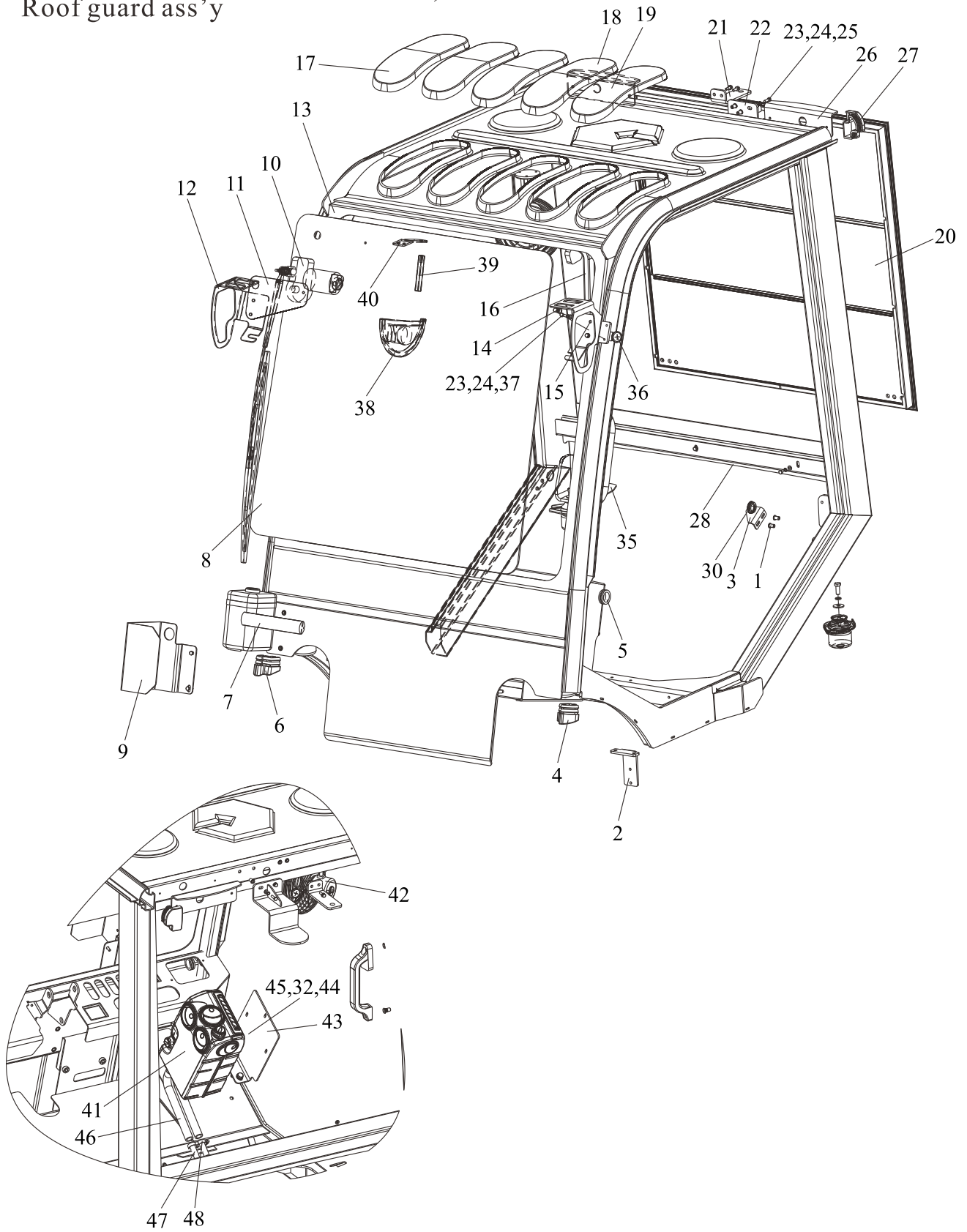


护顶架总成
Roof guard ass'y

序号 Item	零件号 Part No	零部件名称 Description	数量 Q'ty	备注 Remark
31	D30A1-30005	出线胶圈II Rubber ring II	2	
32	D15G1-30001	出线胶圈 Rubber ring	3	
33	GB/T 5783	螺栓 M6×16 Bolt	3	

护顶架总成
Roof guard ass'y

FD20,25RTC4-X63



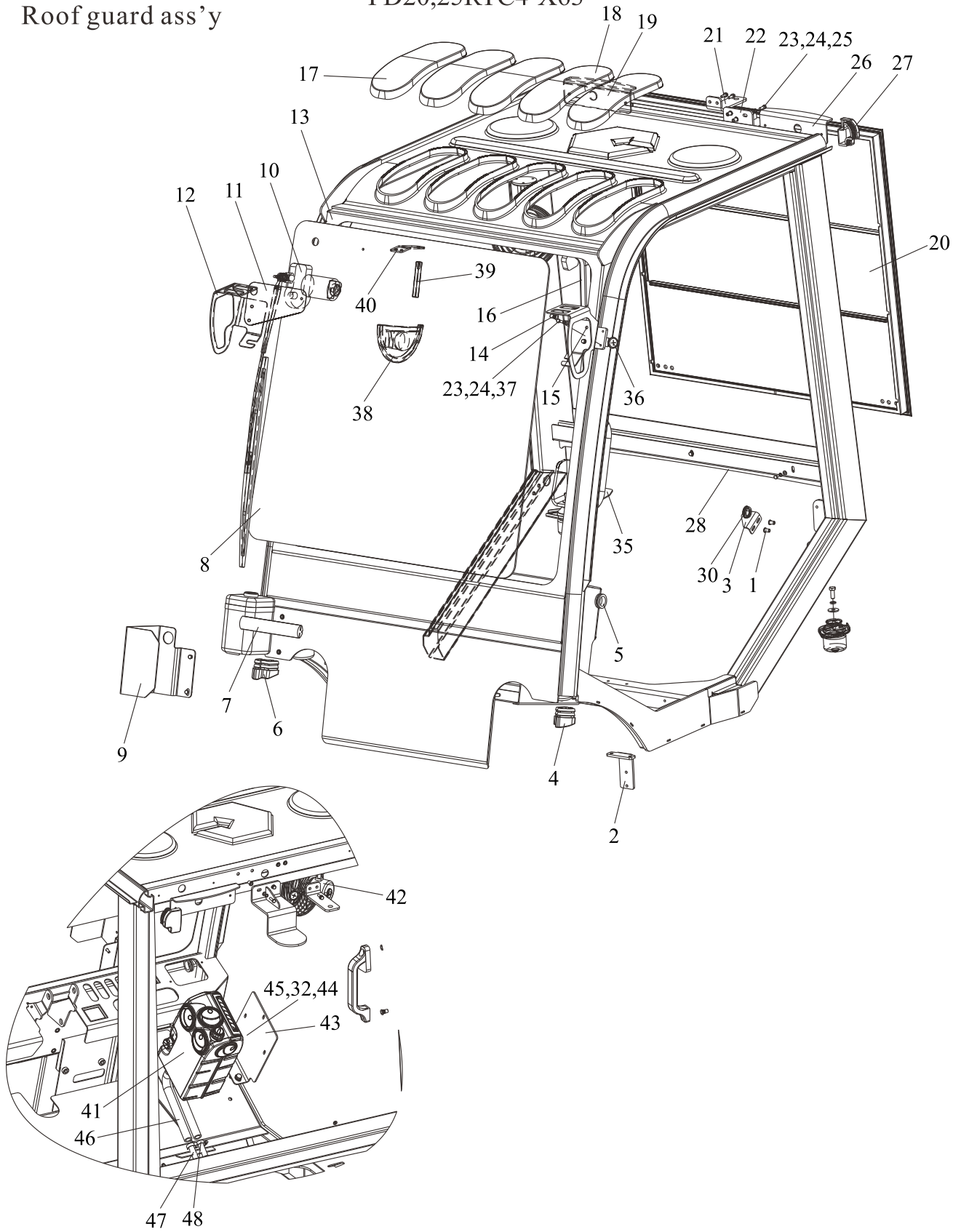
护顶架总成
Roof guard ass'y

FD20,25RTC4-X63

序号 Item	零件号 Part No	零部件名称 Description	数量 Q'ty	备注 Remark
1	D30C1-30001	铆螺母M6 Rivet nut	10	
2	Y25B1-30001	锁支架 Lock bracket	1	
3	D30DA1-30002L	挡板(左) Baffle	1	
4	D30DA1-30004L	前腿脚垫(左) Front leg pad	1	
5	D30A1-30005	出线胶圈II Rubber ring II	2	
6	D30DA1-30004R	前腿脚垫(右) Front leg pad	1	
7	D30D1-40023	三口胶条 Three mouth adhesive strip	1	
8	D30DB1-30001	前挡玻璃 Front windshield	1	普通雨刮
-	D30DB1-30006	前挡玻璃 Front windshield	1	带喷水雨刮
9	Y25B1-30005	水箱支架 Bracket	1	雨刮带喷水选用
10	A30C2-30200	雨刮器总成 Wiper	1	普通雨刮
-	A30C2-30500	雨刮器总成(带洗涤器) Wiper	1	带喷水雨刮
11	D30D1-40021	挡板 Baffle	1	
12	D30DA1-30003R	LED灯架(右) Bracket	1	
13	Y25C1-30100	框架总成 Overhead guard	1	
14	D35G1-30001	铆螺母M8 Rivet nut	2	
15	D30DA1-30003L	LED灯架(左) Bracket	1	
16	D30C1-30500	后把手总成 Rear handle	1	
17	D30C1-30002	防雨罩 Rain cover	5	
18	D30D1-30004R	后盖(右) Back cover	1	
19	D30D1-31002R	尾灯右保护板 Tail lamp protection panel	1	
20	D30D1-30005	后推拉窗 Back sliding window	1	
21	D30D1-32001	后大灯支架 Rear headlamp bracket	1	后大灯选用
22	D30D1-31020	警示灯支架 Bracket	1	
23	GB/T 97.1	平垫 6 Washer	13	
24	GB/T 93	弹垫 6 Washer,lock	13	
25	GB/T 5783	螺栓 M6×20 Bolt	6	
26	D30D1-31002L	尾灯左保护板 Tail lamp protection panel	1	
27	D30D1-30004L	后盖(左) Back cover	1	
28	Y25B1-40004	后挡板 Baffle	1	

护顶架总成
Roof guard ass'y

FD20,25RTC4-X63

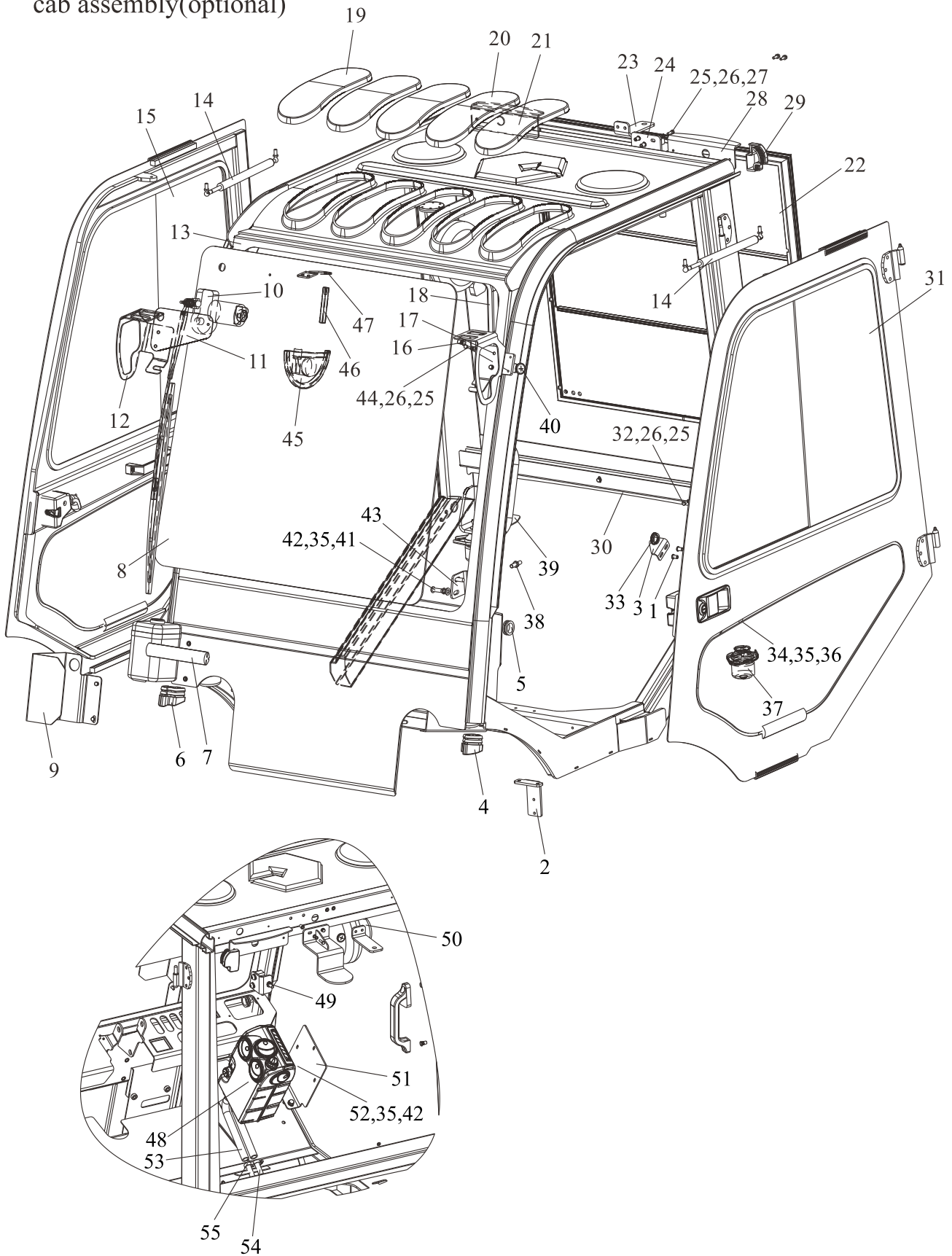


护顶架总成
Roof guard ass'y

FD20,25RTC4-X63

序号 Item	零件号 Part No	零部件名称 Description	数量 Q'ty	备注 Remark
29	GB/T 5783	螺栓 M6×10 Bolt	3	
30	D30A1-20001	装饰盖 Decorative cover	1	
31	GB/T 5783	螺栓 M10×25 Bolt	4	
32	GB/T 93	弹垫 10 Washer lock	6	
33	GB/T 96	大垫圈 10 Washer	4	
34	A30EG5-10300	发动机减震垫 Shock pad	4	
35	D30DA1-30002R	挡板(右) Baffle	1	
36	D15G1-30001	出线胶圈 Rubber ring	4	
37	GB/T 5783	螺栓 M6×16 Bolt	4	
38	D30C1-30600	全景后视镜 Rear view mirror	1	
39	D30D1-31007	固定杆 Fixing rod	1	
40	D30DA1-40001	全景后视镜支架 Mirror bracket	1	
41	D30DA1-40500	暖风机12V Air heater	1	暖风机选用
42	D30D1-41610	风扇 Fan	1	
43	Y25B1-40503	暖风机支架 Air heater bracket	1	暖风机选用
44	GB/T 97.1	平垫 10 Washer	2	
45	GB/T 5783	螺栓 M10×30 Bolt	2	暖风机选用
46	D30DA1-40501	暖风机水管 Water pipe of air heater	2	暖风机选用
47	D30DA1-40502	暖风机接管 Connecting pipe of air heater	2	暖风机选用
48	JB/T8870	喉箍 25×16 Laryngeal hoop	4	暖风机选用

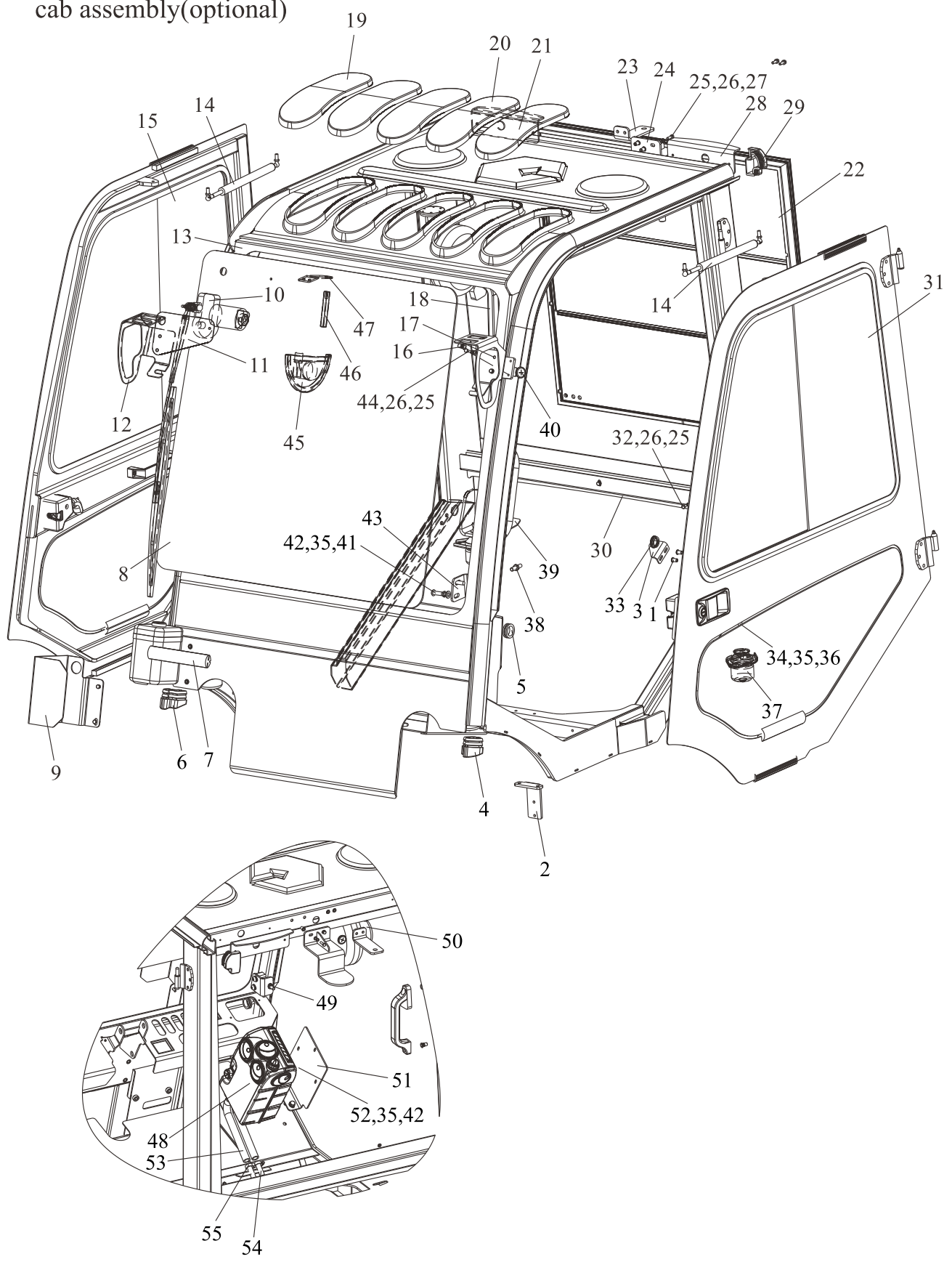
驾驶室总成(选配)
cab assembly(optional)



驾驶室总成(选配)
cab assembly(optional)

序号 Item	零件号 Part No	零部件名称 Description	数量 Q'ty	备注 Remark
1	D30C1-30001	铆螺母M6 Rivet nut	10	
2	Y25B1-30001	锁支架 Lock bracket	1	
3	D30DA1-30002L	挡板(左) Baffle	1	
4	D30DA1-30004L	前腿脚垫(左) Front leg pad	1	
5	D30A1-30005	出线胶圈II Rubber ring II	2	
6	D30DA1-30004R	前腿脚垫(右) Front leg pad	1	
7	D30D1-40023	三口胶条 Three mouth adhesive strip	1	
8	D30DB1-30001	前挡玻璃 Front windshield	1	普通雨刮
-	D30DB1-30006	前挡玻璃 Front windshield	1	带喷水雨刮
9	Y25B1-30005	水箱支架 Bracket	1	雨刮带喷水选用
10	A30C2-30200	雨刮器总成 Wiper	1	普通雨刮
-	A30C2-30500	雨刮器总成(带洗涤器) Wiper	1	带喷水雨刮
11	D30D1-40021	挡板 Baffle	1	
12	D30DA1-30003R	LED灯架(右) Bracket	1	
13	Y25B1-40100	框架总成 Overhead guard	1	
14	Y25B1-40008	气弹簧 Fixed rod	2	
15	Y25B1-42000	右门总成 Right door ass'y	1	
16	D35G1-30001	铆螺母M8 Rivet nut	2	
17	D30DA1-30003L	LED灯架(左) Bracket	1	
18	D30C1-30500	后把手总成 Rear handle	1	
19	D30C1-30002	防雨罩 Rain cover	5	
20	D30D1-30004R	后盖(右) Back cover	1	
21	D30D1-31002R	尾灯右保护板 Tail lamp protection panel	1	
22	D30D1-30005	后推拉窗 Back sliding window	1	
23	D30D1-32001	后大灯支架 Rear headlamp bracket	1	后大灯选用
24	D30D1-31020	警示灯支架 Bracket	1	
25	GB/T 97.1	平垫 6 Gasket	13	
26	GB/T 93	弹垫 6 Washer	13	
27	GB/T 5783	螺栓 M6×20 Bolt	6	
28	D30D1-31002L	尾灯左保护板 Tail lamp protection panel	1	

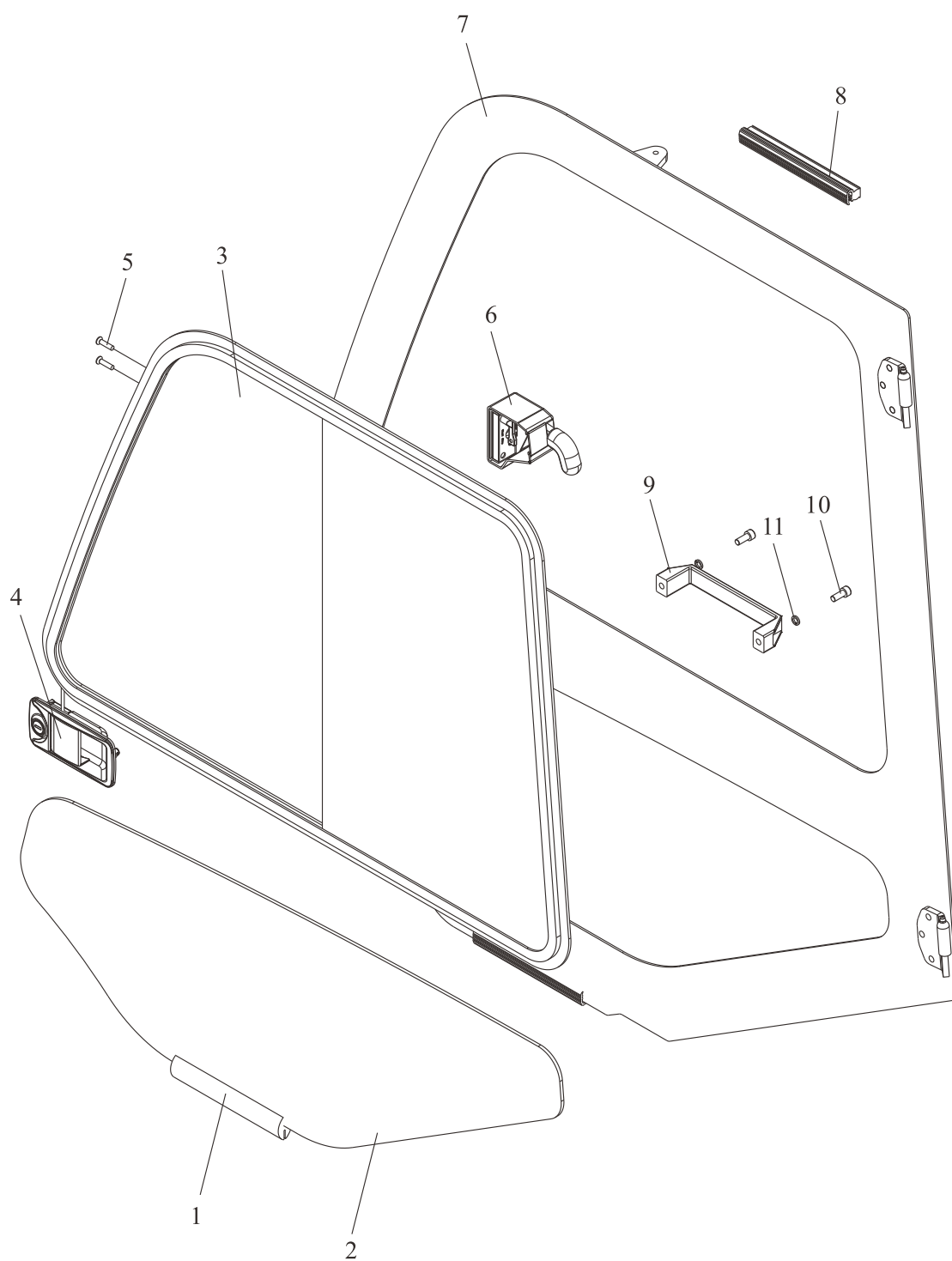
驾驶室总成(选配)
cab assembly(optional)



驾驶室总成(选配)
cab assembly(optional)

序号 Item	零件号 Part No	零部件名称 Description	数量 Q'ty	备注 Remark
29	D30D1-30004L	后盖(左) Back cover	1	
30	Y25B1-40004	后挡板 Baffle	1	
31	Y25B1-41000	左门总成 Left door ass'y	1	
32	GB/T 5783	螺栓 M6×10 Bolt	3	
33	D30A1-20001	装饰盖 Decorative cover	1	
34	GB/T 5783	螺栓 M10×25 Bolt	4	
35	GB/T 93	弹垫 10 Washer	10	
36	GB/T 96	大垫圈 10 Washer	4	
37	A30EG5-10300	发动机减震垫 Shock pad	4	
38	D30D1-40017	撞栓 Impact bolt	2	
39	D30DA1-30002R	挡板(右) Baffle	1	
40	D15G1-30001	出线胶圈 Rubber ring	4	
41	GB/T 70.2	内六角平圆头螺钉 M10×30 Screw	4	
42	GB/T 97.1	平垫 10 Gasket	6	
43	Y25B1-40002L	侧门锁支架(左) Bracket	1	
44	GB/T 5783	螺栓 M6×16 Bolt	4	
45	D30C1-30600	全景后视镜 Rearview mirror	1	选用
46	D30D1-31007	固定杆 Fixing rod	1	选用
47	D30DA1-40001	全景后视镜支架 Rearview mirror supportor	1	
48	D30DA1-40500	暖风机 Fan heater	1	带暖风机选用
49	D30DA1-40002R	侧门锁支架(右) Bracket	1	
50	D30D1-41610	风扇 Fan	1	
51	Y25B1-40503	暖风机支架 Fan heater supportor ass'y	1	带暖风机选用
52	GB/T 5783	螺栓 M10×30 Bolt	2	带暖风机选用
53	D30DA1-40501	暖风机水管 Water pipe of air heater	2	带暖风机选用
54	D30DA1-40502	暖风机接管 Connecting pipe of air heater	2	带暖风机选用
55	JB/T8870	喉箍 25×16 Laryngeal hoop	4	带暖风机选用

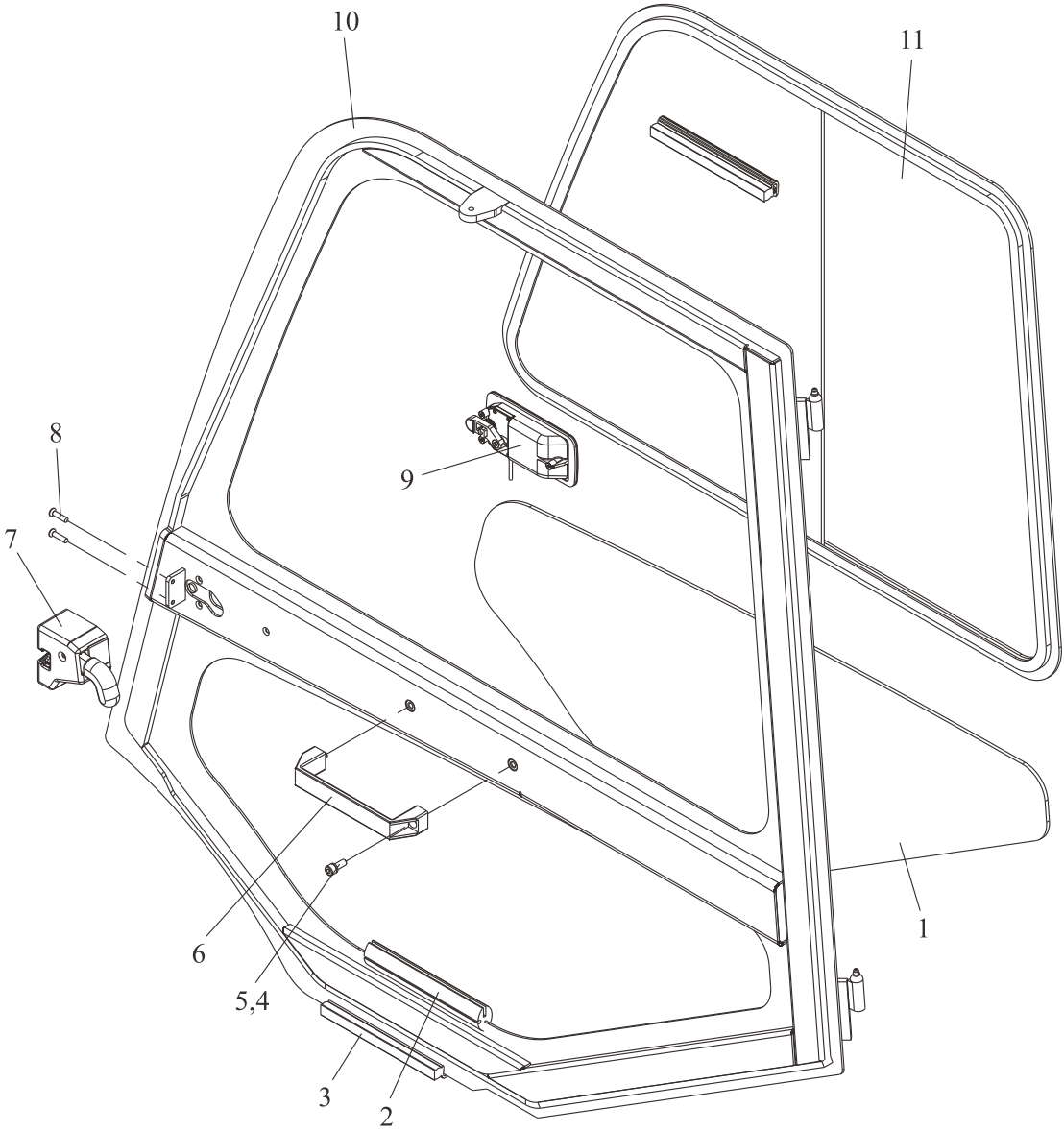
左边门总成
Left door ass'y



左边门总成
Left door ass'y

序号 Item	零件号 Part No	零部件名称 Description	数量 Q'ty	备注 Remark
1	D30D1-40023	三口胶条 Three mouth adhesive strip	1	
2	Y25B1-41001	侧门玻璃 Side door glass	1	
3	D30DA1-41300	侧推拉窗(左) Side sliding window	1	
4	D30DA1-41200	门锁总成 Door lock ass'y	1	
5	GB/T819.2	十字槽沉头螺钉 M6×25 Screw	2	
6	T20G1-40300	内释放总成左 Inner release assembly left	1	
7	Y25B1-41100	左边门框总成 Left door frame ass'y	1	
8	D30D1-40019	方泡密封条 Square foam sealing strip	2	
9	D30T1-40003	把手 Handle	1	
10	GB/T 70.1	内六角圆柱头螺钉 M8×20 Screw	2	
11	GB/T 93	弹垫 8 Washer	2	

右边门总成
Right door ass'y



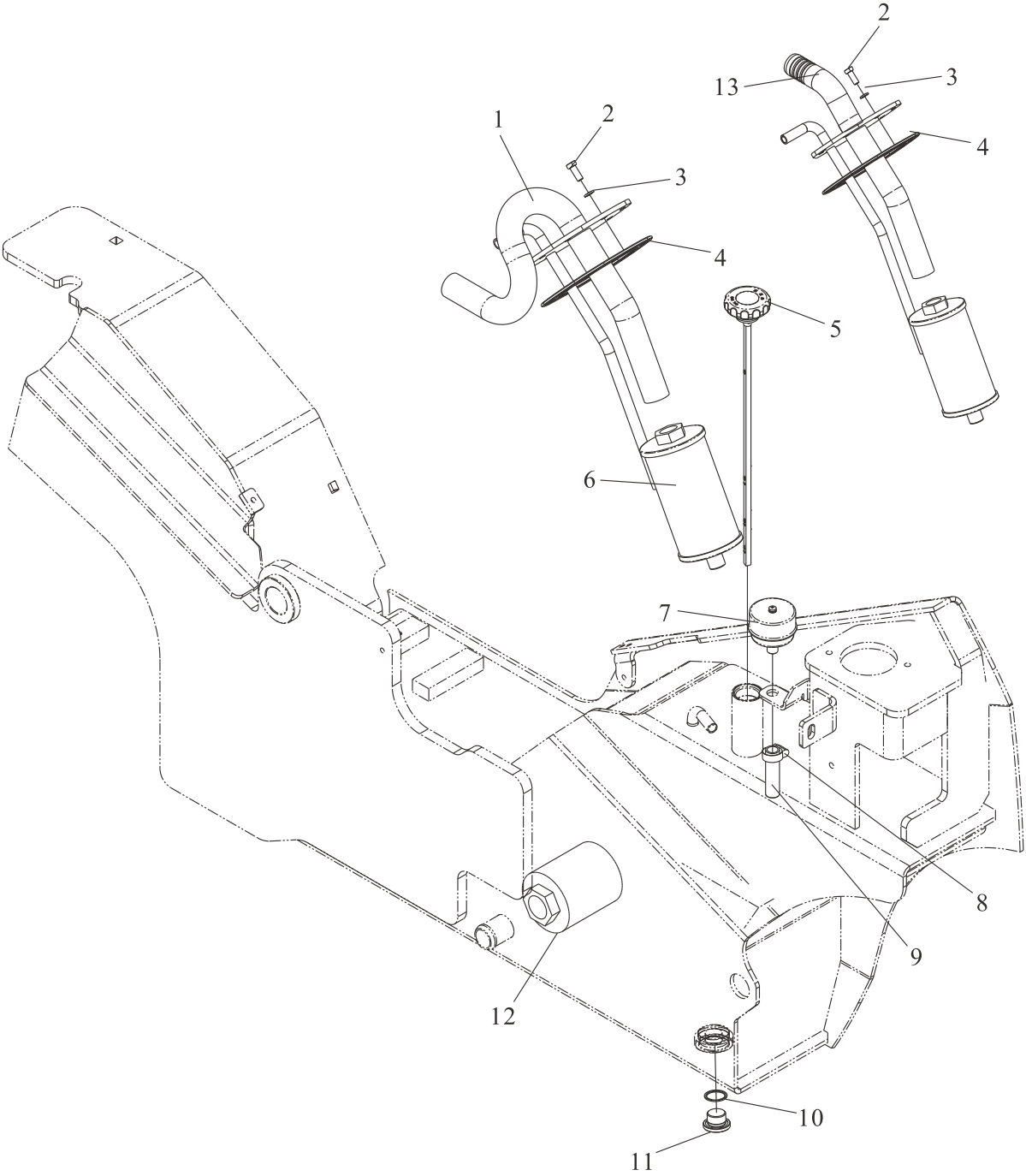
右边门总成
Right door ass'y

序号 Item	零件号 Part No	零部件名称 Description	数量 Q'ty	备注 Remark
1	Y25B1-41001	侧门玻璃 Side door glass	1	
2	D30D1-40023	三口胶条 Three mouth adhesive strip	1	
3	D30D1-40019	方泡密封条 Square foam sealing strip	2	
4	GB/T 70.1	内六角圆柱头螺钉 M8×20 Screw	2	
5	GB/T 93	弹垫 8 Washer	2	
6	D30T1-40003	把手 Handle	1	
7	T20G1-40400	内释放总成右 Inner release assembly right	1	
8	GB/T819.2	十字槽沉头螺钉 M6×25 Screw	2	
9	D30DA1-41200	门锁总成 Door lock ass'y	1	
10	Y25B1-42100	右边门框总成 Right door frame ass'y	1	
11	D30DA1-42300	侧推拉窗(右) Side sliding window	1	

六、液压系统

HYDRAULIC SYSTEM

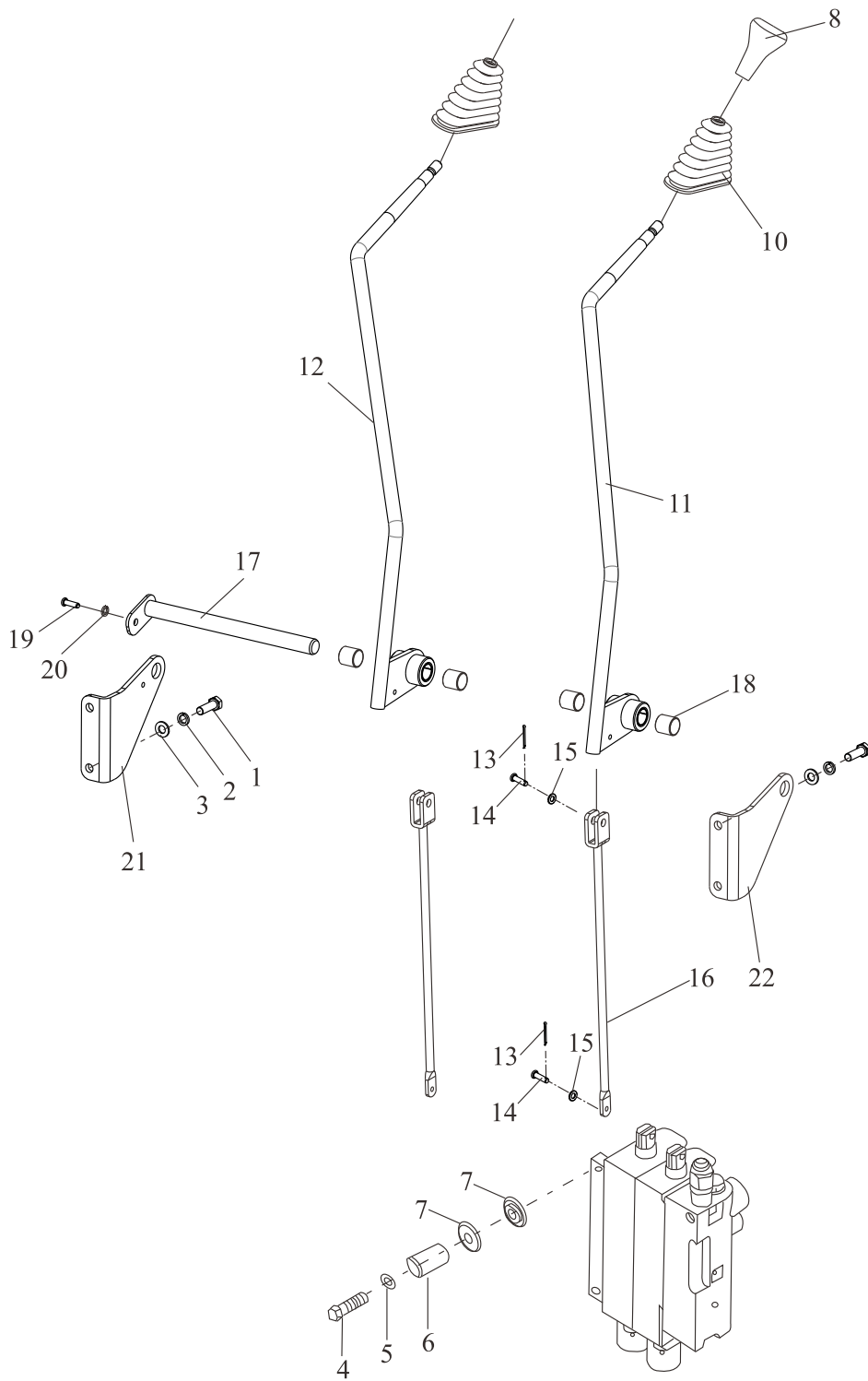
液压油箱
Oil tank



液压油箱
Oil tank

序号 Item	零件号 Part No	零部件名称 Description	数量 Q'ty	备注 Remark
1	A30DA4-50100	盖板总成 Coverplate ass'y	1	FD20,25RTC4-DS1除外
-	A30DI4-50100	盖板总成 Coverplate ass'y	1	FD20,25RTC4-DS1
2	GB/T 5783	螺栓M8×20 Bolt	8	
3	JB/T 982	组合垫 8 Cushion	8	
4	A30DA5-30002	油箱盖板垫 Oil tank cover plate	1	
5	A30DA4-50200	加油盖总成 Oiling cap ass'y	1	
6	A30A4-50300	回油滤清器 Strainer	1	
7	A30A4-50500	呼吸器 Breather	1	
8	JB/T 8870	喉箍 25×16 Clip	2	
9	TG000-10010	耐油胶管 φ10×300 Oil resistance hose	1	
10	A30A4-50004	ED密封圈26 Sealing ring	1	
11	A30A4-50002	放油螺塞 Plug, drain	1	
12	A30DA4-50300	吸油滤油器 Strainer	1	
13	A30DI4-50100	盖板总成 Coverplate ass'y	1	

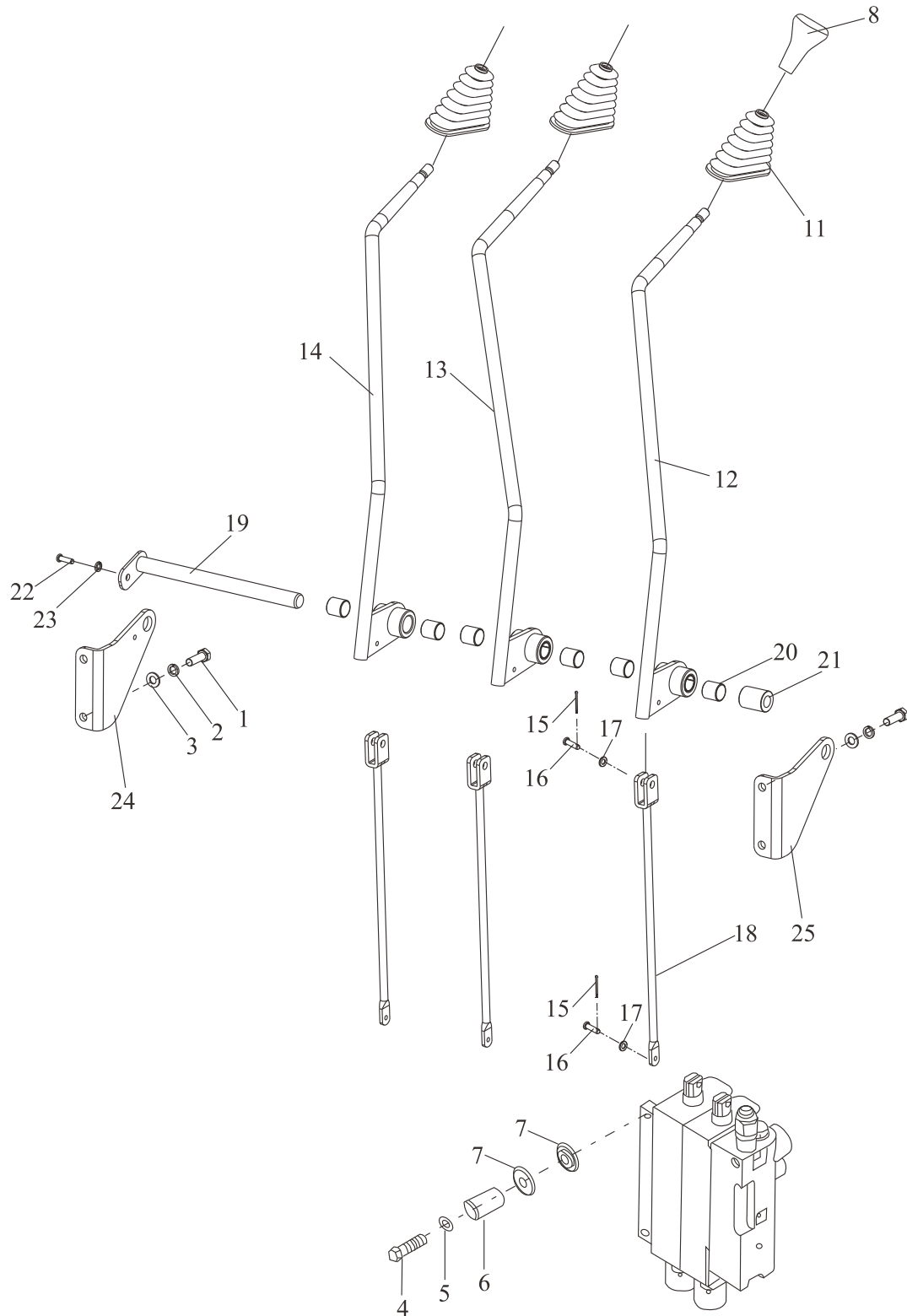
阀操纵总成 (二片)
Valve control (two-throw)



阀操纵总成 (二片)
Valve control (two-throw)

序号 Item	零件号 Part No	零部件名称 Description	数量 Q'ty	备注 Remark
1	GB/T5783	螺栓M8×25 Bolt	4	
2	GB/T93	弹垫8 Washer ,lock	4	
3	GB/T97.1	平垫8 Washer	4	
4	GB/T5786	螺栓M10×1.25×35 Bolt	3	
5	A30A5-20003	垫片 Plate	3	
6	A30A7-40001	套管 Coller	3	
7	A30A7-40002	减震垫 Rubber	6	
8	A30A7-40003	起升手柄 Knob, lift	1	
9	A30A7-40004	倾斜手柄 Knob, tilt	1	
10	A15H7-40001	防尘套 Dust Cover	2	
11	A30DA7-40110	升降操纵杆 Level, lift	1	
12	A30DA7-40120	倾斜操纵杆 Level, tilt	1	
13	GB/T91	开口销 $\phi 1.6 \times 20$ Pin, cotter	4	
14	A30C7-40001	销钉 Pin	4	
15	GB/T97.1	平垫6 Washer	4	
16	Y25B7-40100	连接杆 Joint	2	
17	A30C7-40110	连接轴 Shaft, valve	1	
18	A30C7-40004	钢背轴承 Bearing	4	
19	GB/T5783	螺栓M6×10 Bolt	1	
20	GB/T93	弹垫6 Washer ,lock	1	
21	A30DA7-40001	阀杆支架I Bracket, valve lever	1	
22	A30DA7-40002	阀杆支架II Bracket, valve lever	1	

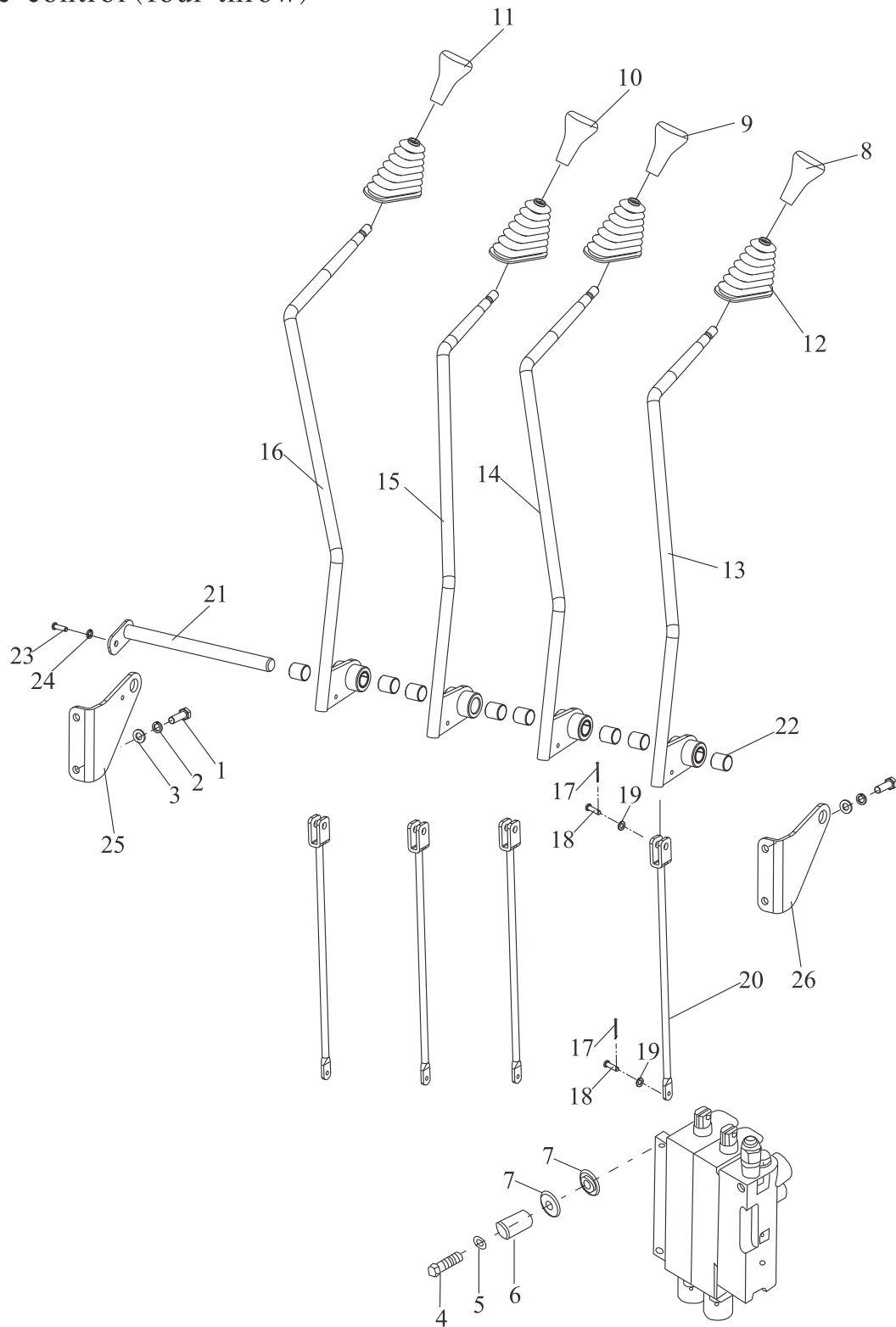
阀操纵总成 (三片)
Valve control (three-throw)



阀操纵总成 (三片)
Valve control (three-throw)

序号 Item	零件号 Part No	零部件名称 Description	数量 Q'ty	备注 Remark
1	GB/T5783	螺栓M8×25 Bolt	4	
2	GB/T93	弹垫8 Washer ,lock	4	
3	GB/T97.1	平垫8 Washer	4	
4	GB/T5786	螺栓M10×1.25×35 Bolt	3	
5	A30A5-20003	垫片 Plate	3	
6	A30A7-40001	套管 Coller	3	
7	A30A7-40002	减震垫 Rubber	6	
8	A30A7-40003	起升手柄 Knob, lift	1	
9	A30A7-40004	倾斜手柄 Knob, tilt	1	
10	A30A7-40005	侧移手柄 Knob, sidesway	1	
11	A15H7-40001	防尘套 Dust Cover	3	
12	A30DA7-40110	升降操纵杆 Level, lift	1	
13	A30DA7-40120	倾斜操纵杆 Level, tilt	1	
14	A30DA7-40130	第三片阀操纵杆 Lever, third	1	
15	GB/T91	开口销 $\phi 1.6 \times 20$ Pin, cotter	6	
16	A30C7-40001	销钉 Pin	6	
17	GB/T97.1	平垫6 Washer	6	
18	Y25B7-40100	连接杆 Joint	3	
19	A30DA7-40300	连接轴 Shaft, valve	1	
20	A30C7-40004	钢背轴承 Bearing	6	
21	A30C7-40003	调节套 Coller	1	
22	GB/T5783	螺栓M6×10 Bolt	1	
23	GB/T93	弹垫6 Washer ,lock	1	
24	A30DA7-40001	阀杆支架I Bracket, valve lever	1	
25	A30DA7-40002	阀杆支架II Bracket, valve lever	1	

阀操纵总成 (四片)
 Valve control (four-throw)

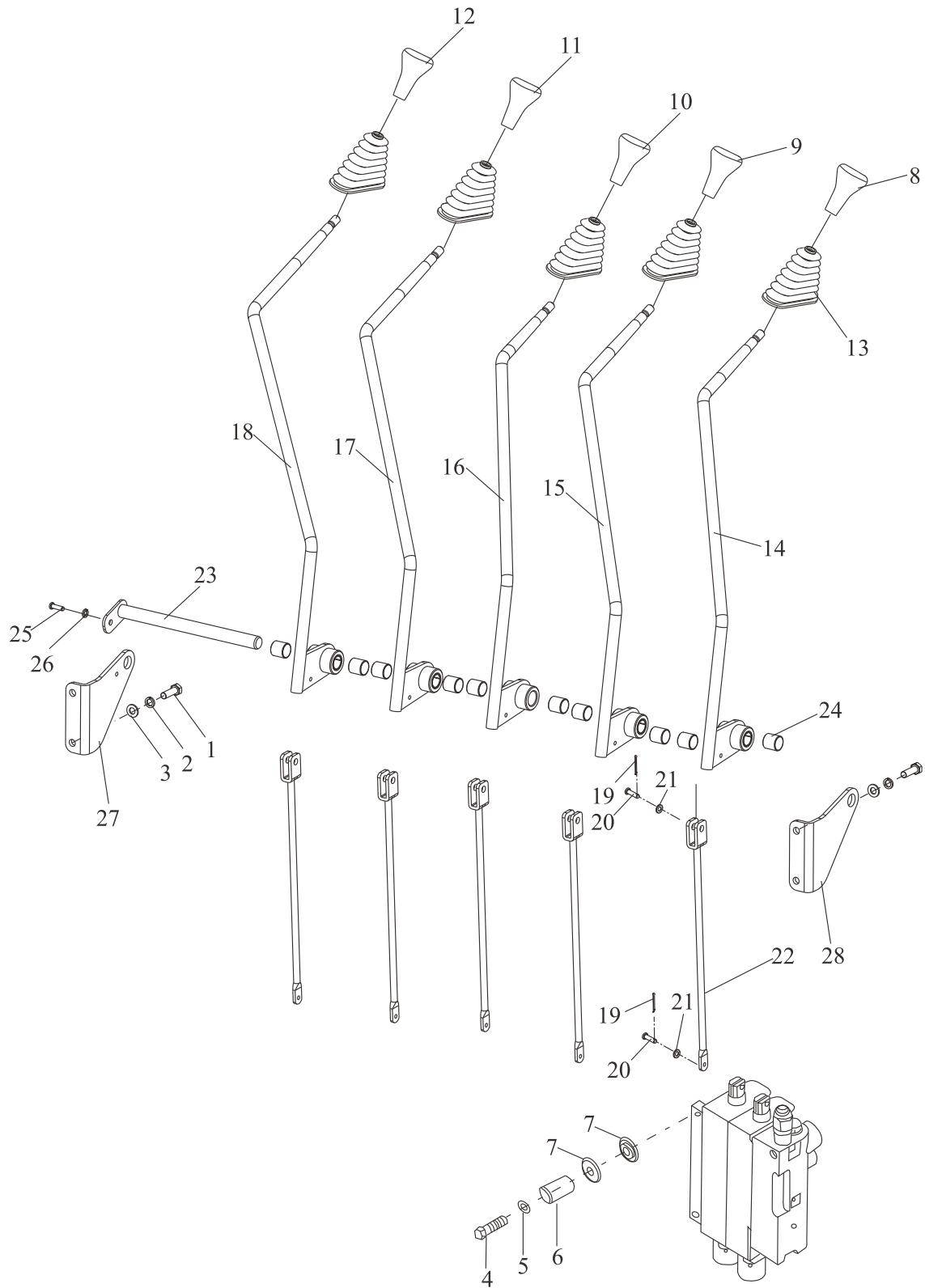


阀操纵总成 (四片)

Valve control (four-throw)

序号 Item	零件号 Part No	零部件名称 Description	数量 Q'ty	备注 Remark
1	GB/T5783	螺栓M8×25 Bolt	4	
2	GB/T93	弹垫8 Washer ,lock	4	
3	GB/T97.1	平垫8 Washer	4	
4	GB/T5786	螺栓M10×1.25×35 Bolt	3	
5	A30A5-20003	垫片 Plate	3	
6	A30A7-40001	套管 Coller	3	
7	A30A7-40002	减震垫 Rubber	6	
8	A30A7-40003	起升手柄 Knob, lift	1	
9	A30A7-40004	倾斜手柄 Knob, tilt	1	
10	A30A7-40005	侧移手柄 Knob, sidesway	1	
11	A30A7-40006	夹紧手柄 Knob, clamp	1	
12	A15H7-40001	防尘套 Dust Cover	4	
13	A30DA7-40110	升降操纵杆 Level, lift	1	
14	A30DA7-40120	倾斜操纵杆 Level, tilt	1	
15	A30DA7-40130	第三片阀操纵杆 Lever, third	1	
16	A30DA7-40140	第四片阀操纵杆 Lever, fourth	1	
17	GB/T91	开口销 ϕ 1.6×20 Pin, cotter	8	
18	A30C7-40001	销钉 Pin	8	
19	GB/T97.1	平垫6 Washer	8	
20	Y25B7-40100	连接杆 Joint	4	
21	A30C7-40120	连接轴 Shaft, valve	1	
22	A30C7-40004	钢背轴承 Bearing	8	
23	GB/T5783	螺栓M6×10 Bolt	1	
24	GB/T93	弹垫6 Washer ,lock	1	
25	A30DA7-40001	阀杆支架I Bracket, valve lever	1	
26	A30DA7-40002	阀杆支架II Bracket, valve lever	1	

阀操纵总成 (五片)
 Valve control (five-throw)

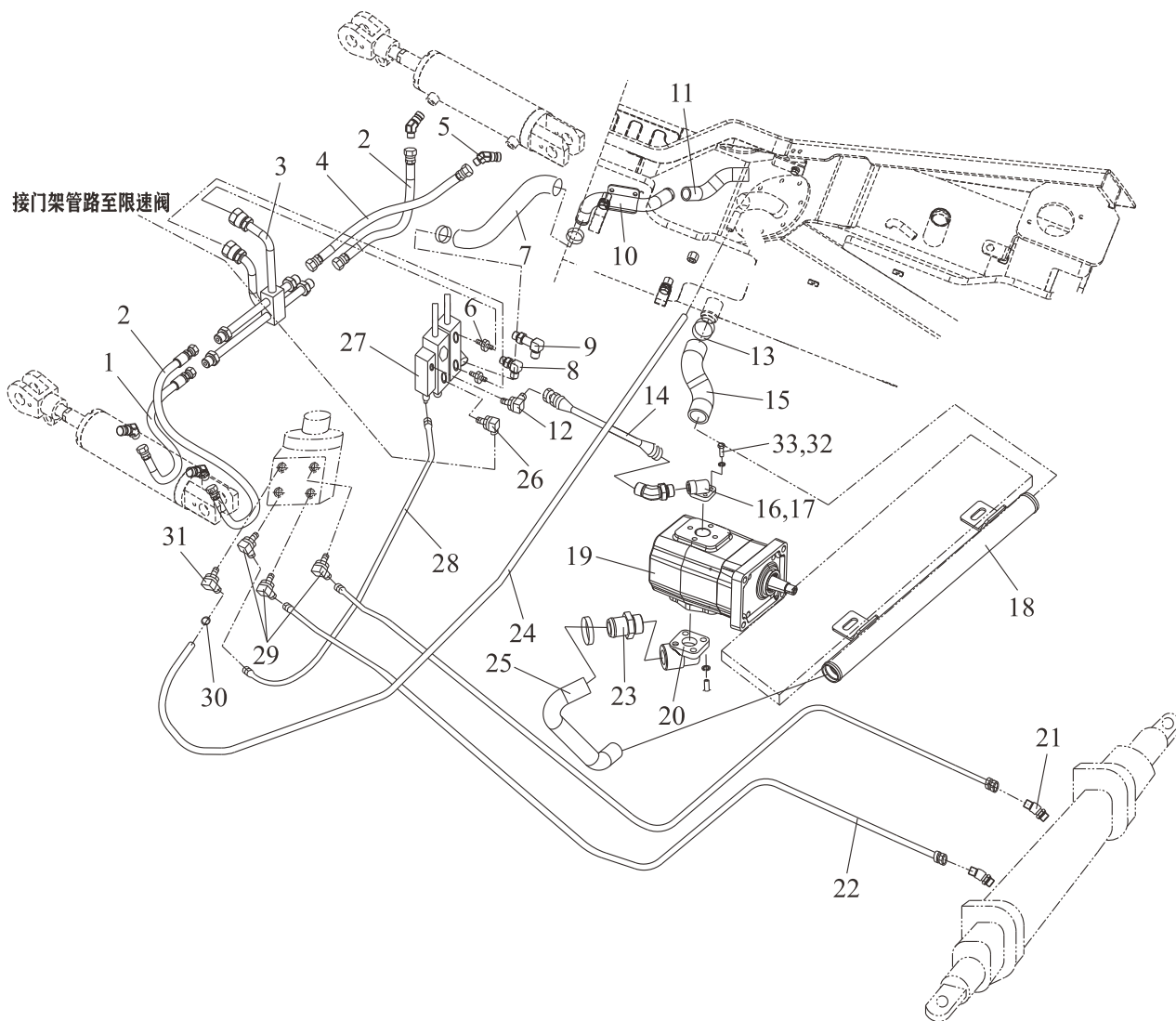


阀操纵总成 (五片)
Valve control (five-throw)

序号 Item	零件号 Part No	零部件名称 Description	数量 Q'ty	备注 Remark
1	GB/T5783	螺栓M8×25 Bolt	4	
2	GB/T93	弹垫8 Washer ,lock	4	
3	GB/T97.1	平垫8 Washer	4	
4	GB/T5786	螺栓M10×1.25×35 Bolt	3	
5	A30A5-20003	垫片 Plate	3	
6	A30A7-40001	套管 Coller	3	
7	A30A7-40002	减震垫 Rubber	6	
8	A30A7-40003	起升手柄 Knob, lift	1	
9	A30A7-40004	倾斜手柄 Knob, tilt	1	
10	A30A7-40005	侧移手柄 Knob, sidesway	1	
11	A30A7-40006	夹紧手柄 Knob, clamp	1	
12	A30A7-40007	旋转手柄 Knob, rotate	1	
13	A15H7-40001	防尘套 Dust Cover	5	
14	A30DA7-40110	升降操纵杆 Level, lift	1	
15	A30DA7-40120	倾斜操纵杆 Level, tilt	1	
16	A30DA7-40130	第三片阀操纵杆 Lever, third	1	
17	A30DA7-40140	第四片阀操纵杆 Lever, fourth	1	
18	A30DA7-40150	第五片阀操纵杆 Lever, fifth	1	
19	GB/T91	开口销 $\phi 1.6 \times 20$ Pin, cotter	10	
20	A30C7-40001	销钉 Pin	10	
21	GB/T97.1	平垫6 Washer	10	
22	A30DA7-40003	连接杆 Joint	5	
23	A30C7-40130	连接轴 Shaft, valve	1	
24	A30C7-40004	钢背轴承 Bearing	10	
25	GB/T5783	螺栓M6×10 Bolt	1	
26	GB/T93	弹垫6 Washer ,lock	1	
27	A30DA7-40001	阀杆支架I Bracket, valve lever	1	
28	A30DA7-40002	阀杆支架II Bracket, valve lever	1	

液压管路
Hydraulic pipeline

FD20,25RTC4-KL1



液压管路

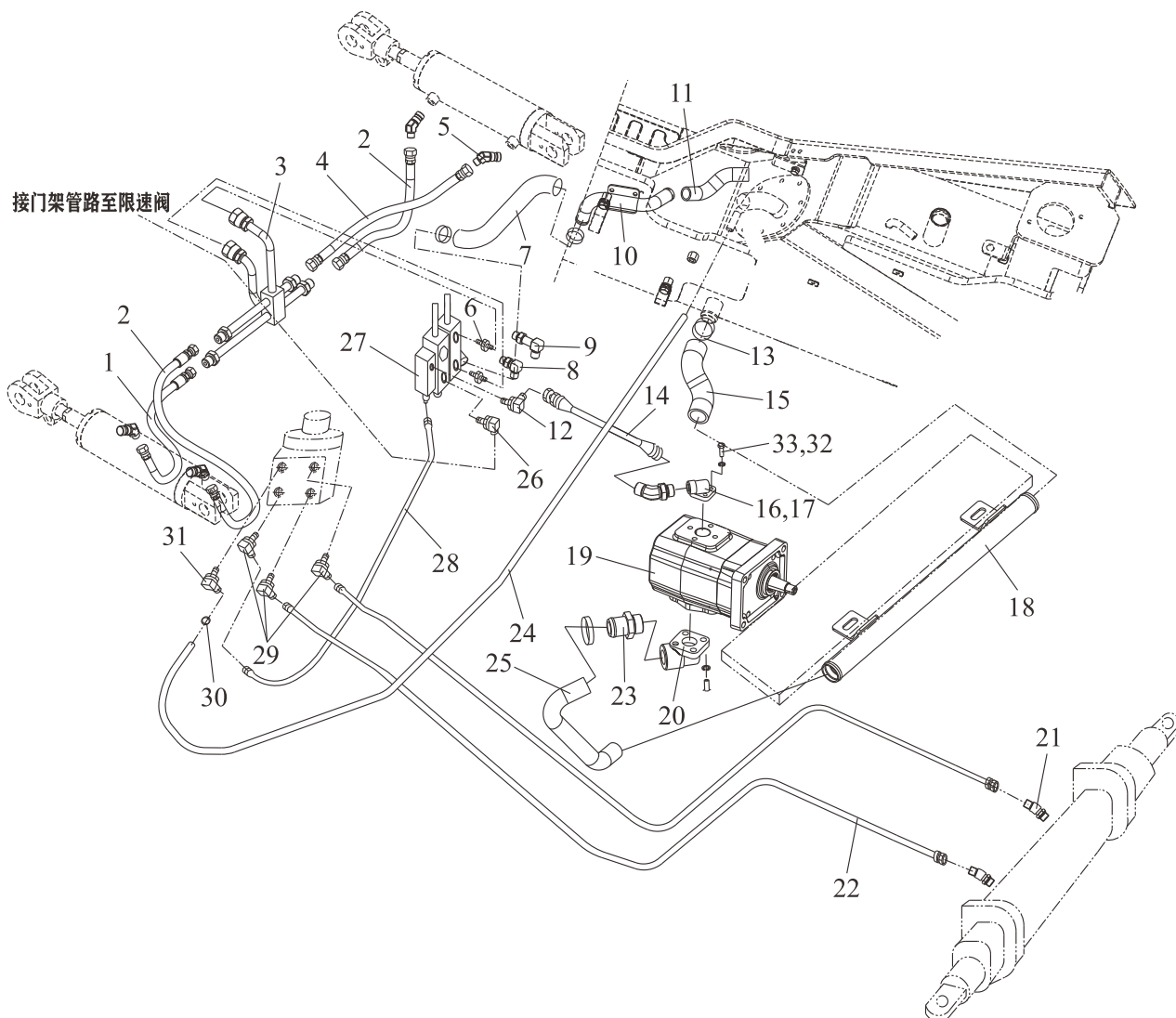
Hydraulic pipeline

FD20,25RTC4-KL1

序号 Item	零件号 Part No	零部件名称 Description	数量 Q'ty	备注 Remark
1	TGIBII-08050*J	高压胶管8II×500 High Pressure Hose	1	EX-B
-	TGICII-08050*J	高压胶管8II×500 High Pressure Hose	1	EX-A
2	TGIBII-08040*J	高压胶管8II×400 High Pressure Hose	2	EX-B
-	TGICII-08040*J	高压胶管8II×400 High Pressure Hose	2	EX-A
3	A30DA4-00100	倾斜油缸钢管总成 Tilting cylinder steel pipe assy	1	EX-B
-	A30DD4-00100	倾斜油缸钢管总成 Tilting cylinder steel pipe assy	1	EX-A
4	TGIBII-08030*J	高压胶管8II×300 High Pressure Hose	1	EX-B
-	TGICII-08030*J	高压胶管8II×300 High Pressure Hose	1	EX-A
5	GJT-05-00	直角接头 Right-angle connector	4	EX-B
-	GJT-709-00	直角接头 Right-angle connector	4	EX-A
6	GJT-18-00	直通接头 Straight joint	2	
7	A30DK4-00003	多路阀回油管 Oil hose	1	
8	GJT-11-00	直角接头 Right-angle connector	1	三片阀选用EX-B
-	GJT-11-00	直角接头 Right-angle connector	2	四片阀选用EX-B
-	GJT-11-00	直角接头 Right-angle connector	3	五片阀选用EX-B
-	GJT-706-00	直角接头 Right-angle connector	1	三片阀选用EX-A
-	GJT-706-00	直角接头 Right-angle connector	2	四片阀选用EX-A
-	GJT-706-00	直角接头 Right-angle connector	3	五片阀选用EX-A
9	GJT-12-00	直角接头 Right-angle connector	1	三片阀选用EX-B
-	GJT-12-00	直角接头 Right-angle connector	2	四片阀选用EX-B
-	GJT-12-00	直角接头 Right-angle connector	3	五片阀选用EX-B
-	GJT-707-00	直角接头 Right-angle connector	1	三片阀选用EX-A
-	GJT-707-00	直角接头 Right-angle connector	2	四片阀选用EX-A
-	GJT-707-00	直角接头 Right-angle connector	3	五片阀选用EX-A
10	A30DK4-00100	回油钢管 Steel Pipe	1	
11	A30DK4-00002	回油管I Pipe	1	
12	GJT-20-00	直角接头 Right-angle connector	1	EX-B
-	GJT-230-00	直角接头 Right-angle connector	1	EX-A
13	JB/T8870	喉箍 50×32 Clip	4	
14	TGIBII-13122*G	高压胶管13II×1220 High Pressure Hose	1	EX-B

液压管路
Hydraulic pipeline

FD20,25RTC4-KL1



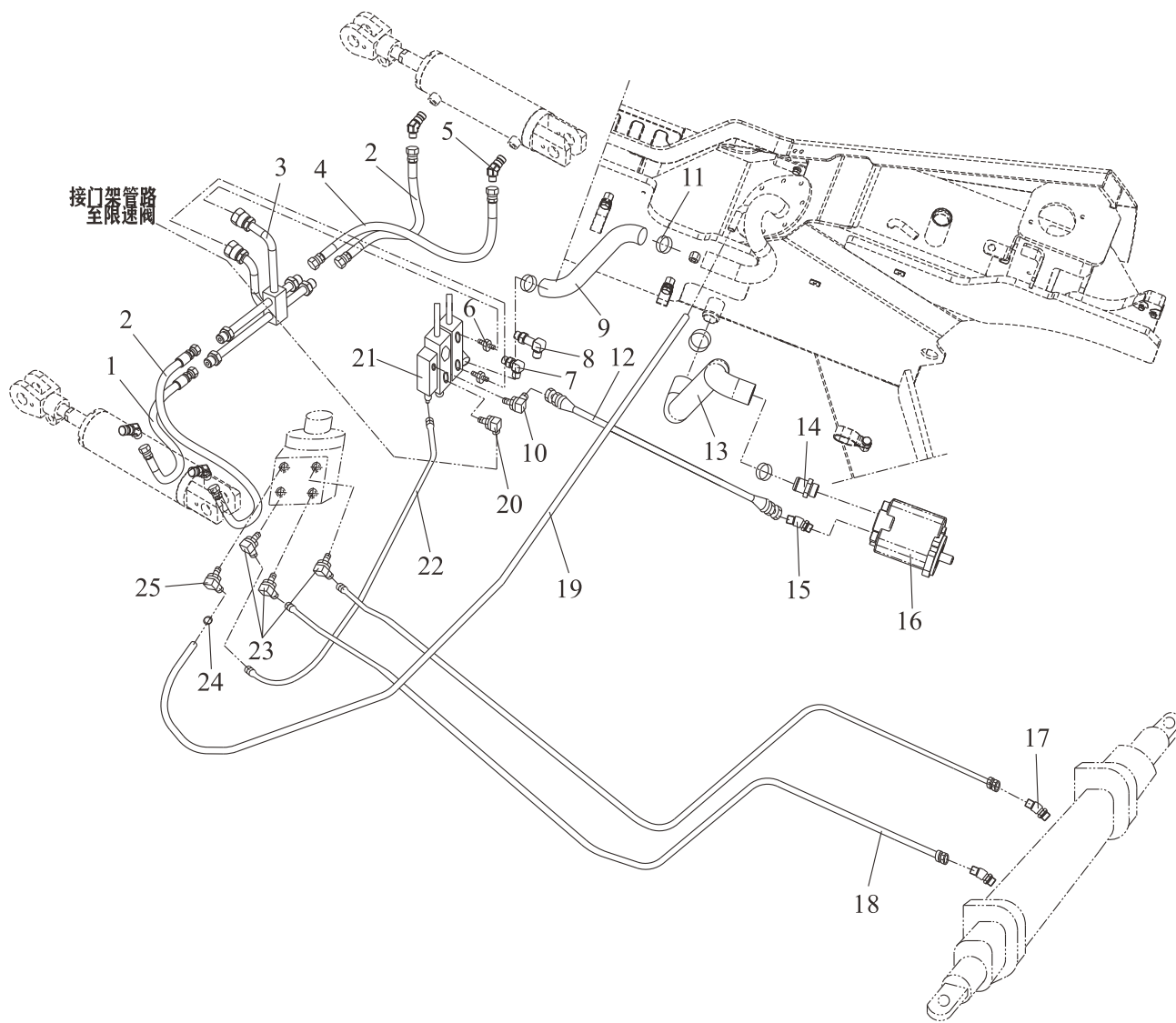
液压管路
Hydraulic pipeline FD20,25RTC4-KL1

序号 Item	零件号 Part No	零部件名称 Description	数量 Q'ty	备注 Remark
-	TGIBII-13122*G	高压胶管13II×1220 High Pressure Hose	1	EX-A
15	A30DD4-00001	吸油管I Pipe	1	
16	A30BN4-00004	出油接头 Oil outlet joint	1	
17	GJT-09-00	油泵接头 Oil pump connector	1	EX-B
-	GJT-322-00	油泵接头 Oil pump connector	1	EX-A
18	Y25B4-00100	钢管总成 Steel Pipe	1	
19	A30BN4-20000	齿轮油泵 Gear oil pump	1	
20	A30BN4-00003	进油接头 Oil inlet connection	1	
21	GJT-69-00	直角接头 Right-angle connector	2	EX-B
-	GJT-807-00	直角接头 Right-angle connector	2	EX-A
22	TGIBI-08310*G	高压胶管8I×3100 High Pressure Hose	2	EX-B
-	TGICI-08310*G	高压胶管8I×3100 High Pressure Hose	2	EX-A
23	GJT-08-00	直通接头 Straight joint	1	
24	TG000-13150	低压胶管 φ13×1500 Low pressure hose	1	
25	Y25B4-00001	吸油管 Oil hose	1	
26	GJT-19-00	直角接头 Right-angle connector	1	EX-B
-	GJT-232-00	直角接头 Right-angle connector	1	EX-A
27	A30A4-30000	多路阀 Multi way valve	1	EX-B
-	A30DA4-30000	电控多路阀 Electronically controlled multi way valve	1	EX-A
28	TGLBI-08080-H35*G	高压胶管8I×800 High Pressure Hose	1	EX-B
-	TGLCI-08080-H35*G	高压胶管8I×800 High Pressure Hose	1	EX-A
29	GJT-682-00	135° 接头 135° joint	3	EX-B
-	GJT-759-00	135° 接头 135° joint	3	EX-A
30	JB/T8870	喉箍 25×16 Clip	2	
31	GJT-683-00	135° 接头 135° joint	1	
32	GB/T 93	弹垫 10 Washer	8	
33	GB/T 70.1	圆柱头螺钉 M10×1.25×30 Screw	8	

液压管路

Hydraulic pipeline

FD20,25RTC4-X63/Y2



液压管路

Hydraulic pipeline

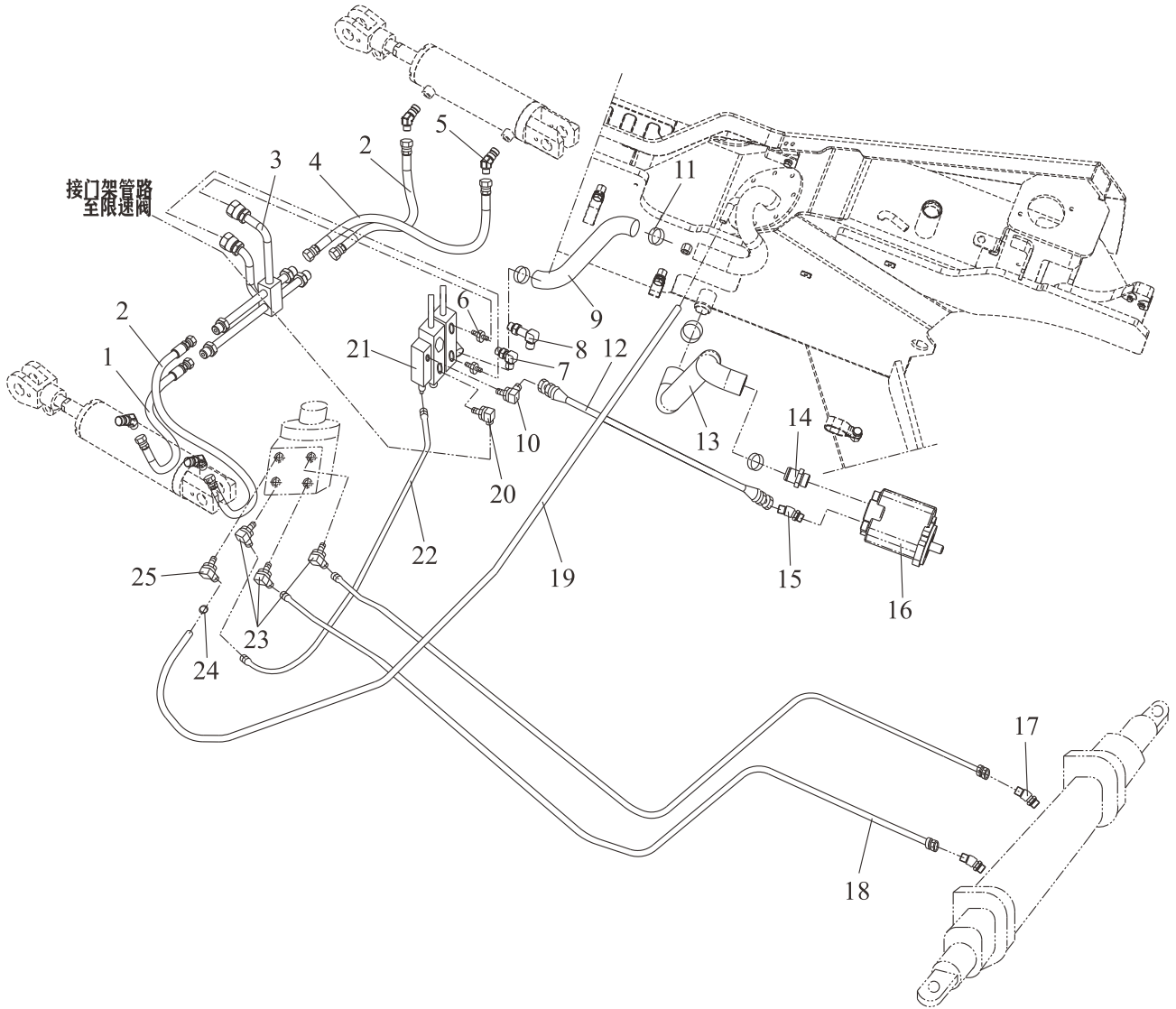
FD20,25RTC4-X63/Y2

序号 Item	零件号 Part No	零部件名称 Description	数量 Q'ty	备注 Remark
1	TGIBII-08050*J	高压胶管8II×500 High Pressure Hose	1	
2	TGIBII-08040*J	高压胶管8II×400 High Pressure Hose	2	
3	A30DA4-00100	倾斜油缸钢管总成 Tilting cylinder steel pipe assy	1	
4	TGIBII-08030*J	高压胶管8II×300 High Pressure Hose	1	
5	GJT-05-00	直角接头 Right-angle connector	4	
6	GJT-18-00	直通接头 Straight joint	2	
7	GJT-11-00	直角接头 Right-angle connector	1	三片阀选用
-	GJT-11-00	直角接头 Right-angle connector	2	四片阀选用
-	GJT-11-00	直角接头 Right-angle connector	3	五片阀选用
8	GJT-12-00	直角接头 Right-angle connector	1	三片阀选用
-	GJT-12-00	直角接头 Right-angle connector	2	四片阀选用
-	GJT-12-00	直角接头 Right-angle connector	3	五片阀选用
9	A30DA4-00001	多路阀回油管 Oil hose	1	
10	GJT-20-00	直角接头 Right-angle connector	1	
11	JB/T8870	喉箍 50×32 Clip	4	
12	TGIBII-13122*G	高压胶管13II×1220 High Pressure Hose	1	
13	Y25C4-00001	吸油管 Pipe	1	FD20,25RTC4-X63
-	Y25D4-00001	吸油管 Pipe	1	FD20,25RTC4-Y2
14	GJT-08-00	直通接头 Straight joint	1	
15	GJT-09-00	油泵接头 Oil pump connector	1	
16	A30A4-20000	齿轮油泵 Gear oil pump	1	FD20,25RTC4-X63
-	A30D4-20000	齿轮油泵 Gear oil pump	1	FD20,25RTC4-Y2
17	GJT-69-00	直角接头 Right-angle connector	2	
18	TGIBI-08310*G	高压胶管08I×3100 High Pressure Hose	2	
19	TG000-13150	低压胶管 φ13×1500 Low pressure hose	1	
20	GJT-19-00	直角接头 Right-angle connector	1	
21	A30A4-30000	多路阀 Multi way valve	1	EX-B
-	A30DA4-30000	电控多路阀 Electronically controlled multi way valve	1	EX-A
22	TGLBI-08080-H35*G	高压胶管8I×800 High Pressure Hose	1	
23	GJT-682-00	135° 接头 135° joint	3	

液压管路

Hydraulic pipeline

FD20,25RTC4-X63/Y2



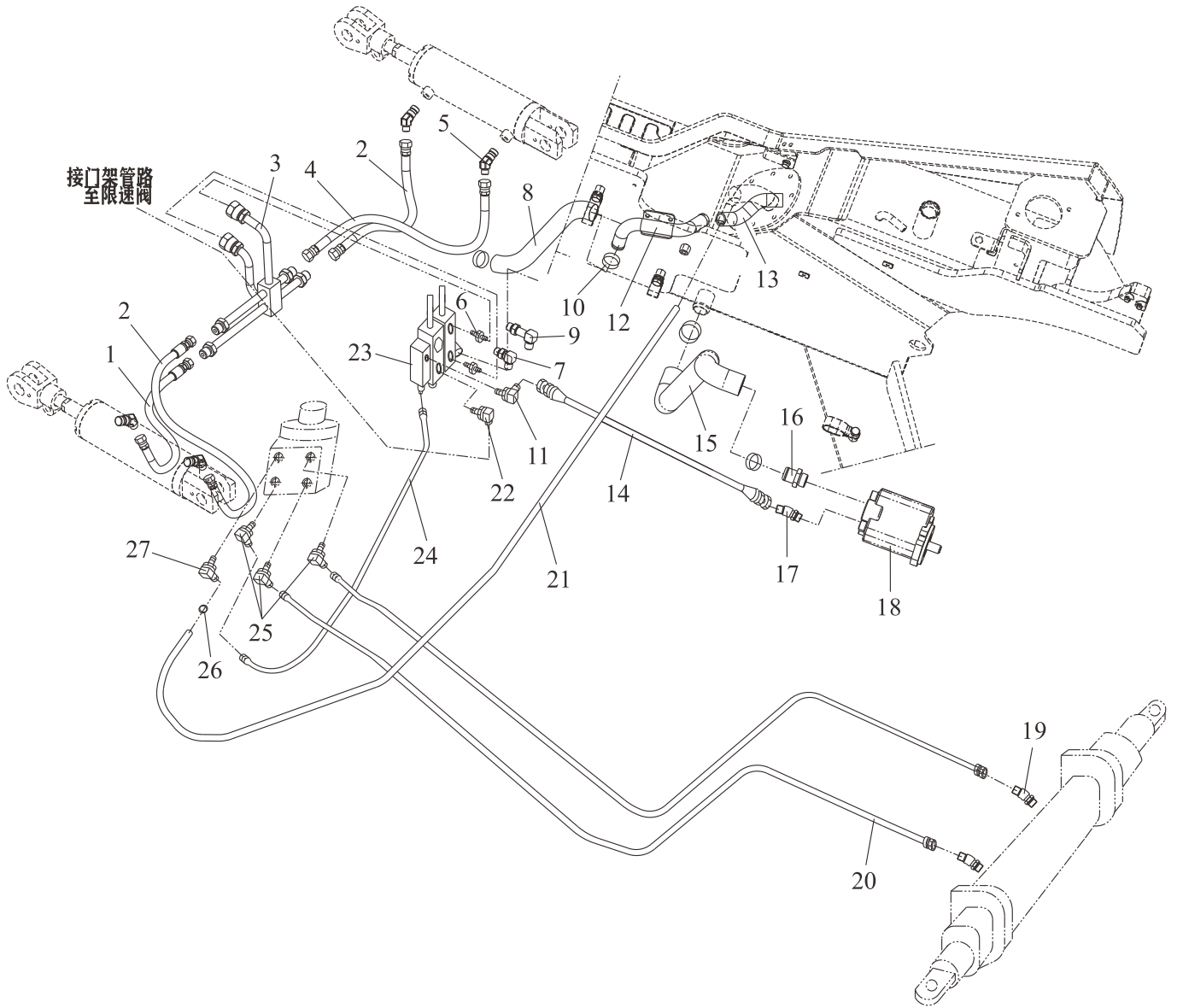
液压管路 FD20,25RTC4-X63/Y2
 Hydraulic pipeline

序号 Item	零件号 Part No	零部件名称 Description	数量 Q'ty	备注 Remark
24	JB/T8870	喉箍 25×16 Clip	2	
25	GJT-683-00	135° 接头 135° joint	1	

液压管路

Hydraulic pipeline

FD20,25RTC4-DS1/KMS17



液压管路

Hydraulic pipeline

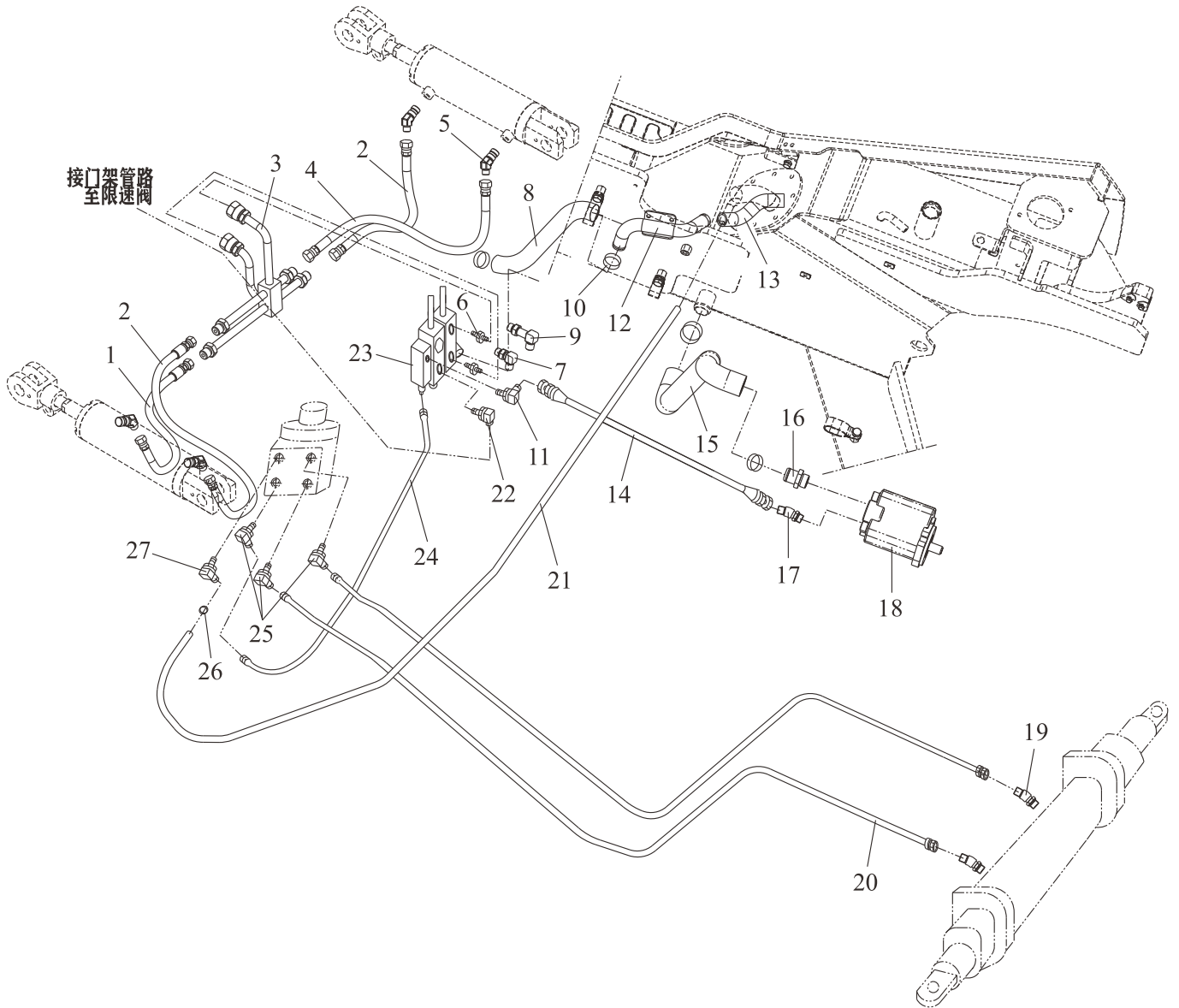
FD20,25RTC4-DS1/KMS17

序号 Item	零件号 Part No	零部件名称 Description	数量 Q'ty	备注 Remark
1	TGIBII-08050*J	高压胶管8II×500 High Pressure Hose	1	EX-B
-	TGICII-08050*J	高压胶管8II×500 High Pressure Hose	1	EX-A
2	TGIBII-08040*J	高压胶管8II×400 High Pressure Hose	2	EX-B
-	TGICII-08040*J	高压胶管8II×400 High Pressure Hose	2	EX-A
3	A30DA4-00100	倾斜油缸钢管总成 Tilting cylinder steel pipe assy	1	EX-B
-	A30DD4-00100	倾斜油缸钢管总成 Tilting cylinder steel pipe assy	1	EX-A
4	TGIBII-08030*J	高压胶管8II×300 High Pressure Hose	1	EX-B
-	TGICII-08030*J	高压胶管8II×300 High Pressure Hose	1	EX-A
5	GJT-05-00	直角接头 Right-angle connector	4	EX-B
-	GJT-709-00	直角接头 Right-angle connector	4	EX-A
6	GJT-18-00	直通接头 Straight joint	2	
7	GJT-11-00	直角接头 Right-angle connector	1	三片阀选用EX-B
-	GJT-11-00	直角接头 Right-angle connector	2	四片阀选用EX-B
-	GJT-11-00	直角接头 Right-angle connector	3	五片阀选用EX-B
-	GJT-706-00	直角接头 Right-angle connector	1	三片阀选用EX-A
-	GJT-706-00	直角接头 Right-angle connector	2	四片阀选用EX-A
-	GJT-706-00	直角接头 Right-angle connector	3	五片阀选用EX-A
8	A30DK4-00003	多路阀回油管 Oil hose	1	
9	GJT-12-00	直角接头 Right-angle connector	1	三片阀选用EX-B
-	GJT-12-00	直角接头 Right-angle connector	2	四片阀选用EX-B
-	GJT-12-00	直角接头 Right-angle connector	3	五片阀选用EX-B
-	GJT-707-00	直角接头 Right-angle connector	1	三片阀选用EX-A
-	GJT-707-00	直角接头 Right-angle connector	2	四片阀选用EX-A
-	GJT-707-00	直角接头 Right-angle connector	3	五片阀选用EX-A
10	JB/T8870	喉箍 50×32 Clip	4	
11	GJT-20-00	直角接头 Right-angle connector	1	EX-B
-	GJT-230-00	直角接头 Right-angle connector	1	EX-A
12	A30DK4-00100	回油钢管 Steel Pipe	1	
13	A30DK4-00002	回油管I Pipe	1	
14	TGIBII-13122*G	高压胶管13II×1220 High Pressure Hose	1	EX-B

液压管路

Hydraulic pipeline

FD20,25RTC4-DS1/KMS17



液压管路

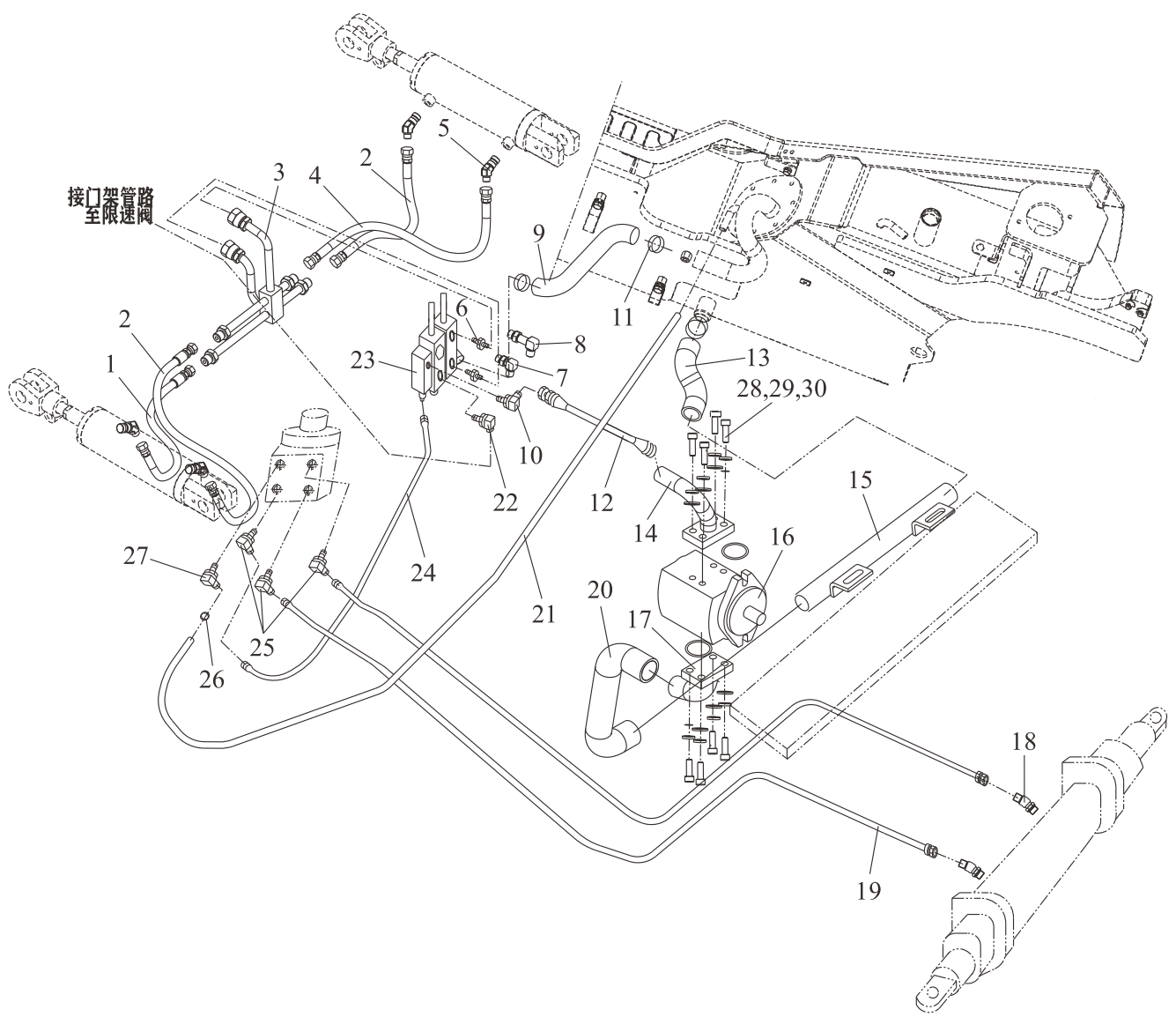
Hydraulic pipeline

FD20,25RTC4-DS1/KMS17

序号 Item	零件号 Part No	零部件名称 Description	数量 Q'ty	备注 Remark
-	TGIBII-13122*G	高压胶管13II×1220 High Pressure Hose	1	EX-A
-	TGIBII-13147*G	高压胶管13II×1470 High Pressure Hose	1	FD20,25RTC4-KMS17
15	Y25D4-00001	吸油管I Pipe	1	FD20,25RTC4-DS1
-	Y25F4-00001	吸油管I Pipe	1	FD20,25RTC4-KMS17
16	GJT-08-00	直通接头 Straight joint	1	FD20,25RTC4-DS1
-	GJT-73-00	直角接头 Right-angle connector	1	FD20,25RTC4-KMS17
17	GJT-09-00	油泵接头 Oil pump connector	1	EX-B
-	GJT-322-00	油泵接头 Oil pump connector	1	EX-A
-	GJT-08-00	直通接头 Straight joint	1	FD20,25RTC4-KMS17
18	A30D4-20000	齿轮油泵 Gear oil pump	1	
19	GJT-69-00	直角接头 Right-angle connector	2	EX-B
-	GJT-807-00	直角接头 Right-angle connector	2	EX-A
20	TGIBI-08310*G	高压胶管8I×3100 High Pressure Hose	2	EX-B
-	TGICI-08310*G	高压胶管8I×3100 High Pressure Hose	2	EX-A
21	TG000-13150	低压胶管 φ13×1500 Low pressure hose	1	
22	GJT-19-00	直角接头 Right-angle connector	1	EX-B
-	GJT-232-00	直角接头 Right-angle connector	1	EX-A
23	A30A4-30000	多路阀 Multi way valve	1	EX-B
-	A30DA4-30000	电控多路阀 Electronically controlled multi way valve	1	EX-A
24	TGLBI-08080-H35*G	高压胶管8I×800 High Pressure Hose	1	EX-B
-	TGLCI-08080-H35*G	高压胶管8I×800 High Pressure Hose	1	EX-A
25	GJT-682-00	135° 接头 135° joint	3	EX-B
-	GJT-759-00	135° 接头 135° joint	3	EX-A
26	JB/T8870	喉箍 25×16 Clip	2	
27	GJT-683-00	135° 接头 135° joint	1	

液压管路
Hydraulic pipeline

FD20,25RTC4-S2/S5



液压管路

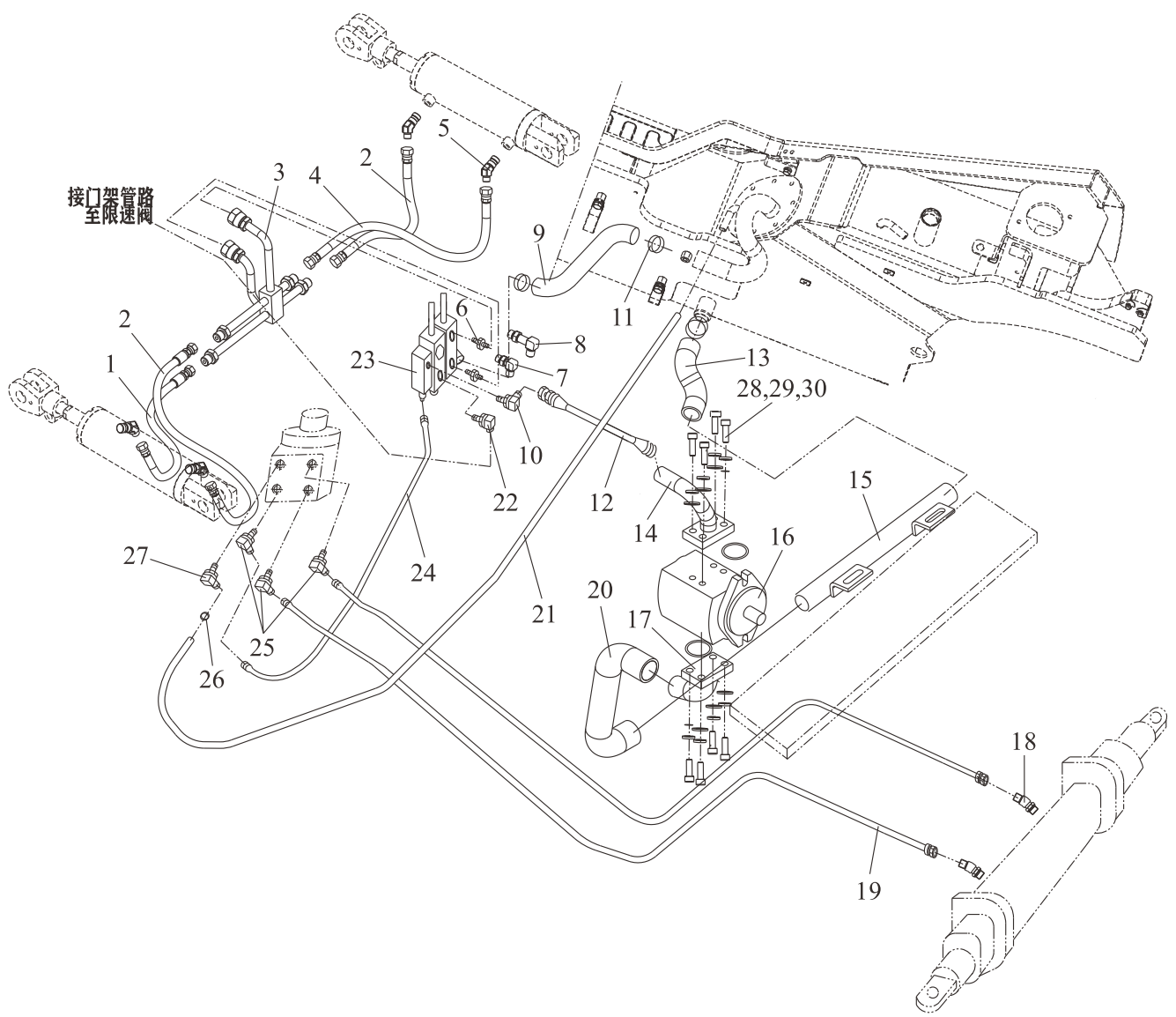
Hydraulic pipeline

FD20,25RTC4-S2/S5

序号 Item	零件号 Part No	零部件名称 Description	数量 Q'ty	备注 Remark
1	TGIBII-08050*J	高压胶管8II×500 High Pressure Hose	1	
2	TGIBII-08040*J	高压胶管8II×400 High Pressure Hose	2	
3	A30DA4-00100	倾斜油缸钢管总成 Tilting cylinder steel pipe assy	1	
4	TGIBII-08030*J	高压胶管8II×300 High Pressure Hose	1	
5	GJT-05-00	直角接头 Right-angle connector	4	
6	GJT-18-00	直通接头 Straight joint	2	
7	GJT-11-00	直角接头 Right-angle connector	1	三片阀选用
-	GJT-11-00	直角接头 Right-angle connector	2	四片阀选用
-	GJT-11-00	直角接头 Right-angle connector	3	五片阀选用
8	GJT-12-00	直角接头 Right-angle connector	1	三片阀选用
-	GJT-12-00	直角接头 Right-angle connector	2	四片阀选用
-	GJT-12-00	直角接头 Right-angle connector	3	五片阀选用
9	A30DA4-00001	多路阀回油管 Oil hose	1	
10	GJT-20-00	直角接头 Right-angle connector	1	
11	JB/T8870	喉箍 50×32 Clip	4	
12	TGIBII-13122*G	高压胶管13II×1220 High Pressure Hose	1	
13	A30DD4-00001	吸油管I Pipe	1	FD20,25RTC4-X63
14	GJT-178-00	出油口接头 Oil outlet connector	1	
15	Y25B4-00100	钢管总成 Steel pipe ass'y	1	
16	A30F4-20000	齿轮油泵 Gear oil pump	1	三菱S4S-408
-	A30BA4-20000	齿轮油泵 Gear oil pump	1	三菱S4S-474
17	GJT-227-00	吸油口接头 Oil suction port connector	1	
18	GJT-69-00	直角接头 Right-angle connector	2	
19	TGIBI-08310*G	高压胶管08I×3100 High Pressure Hose	2	
20	Y25G4-00001	吸油管 Pipe	1	
21	TG000-13150	低压胶管 φ13×1500 Low pressure hose	1	
22	GJT-19-00	直角接头 Right-angle connector	1	
23	A30A4-30000	多路阀 Multi way valve	1	EX-B
-	A30DA4-30000	电控多路阀 Electronically controlled multi way valve	1	EX-A
24	TGLBI-08080-H35*G	高压胶管8I×800 High Pressure Hose	1	

液路管路
Hydraulic pipeline

FD20,25RTC4-S2/S5



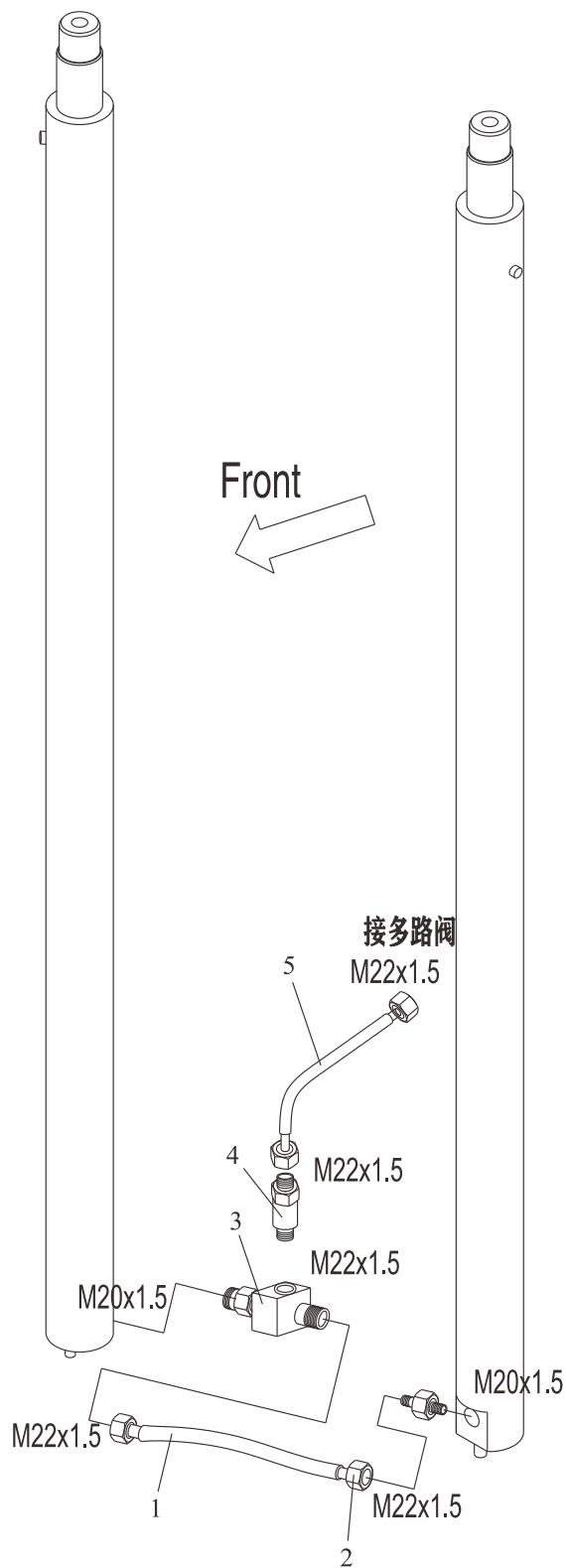
液压管路 FD20,25RTC4-S2/S5
 Hydraulic pipeline

序号 Item	零件号 Part No	零部件名称 Description	数量 Q'ty	备注 Remark
25	GJT-682-00	135° 接头 135° joint	2	
26	JB/T8870	喉箍 25×16 Clip	1	
27	GJT-683-00	135° 接头 135° joint	1	
28	GB/T 70.1	圆柱头螺钉 M10×1.25×30 Screw	8	
29	GB/T 93	弹垫 10 Washer,lock	8	
30	GB/T 97.1	平垫 10 Washer	8	

七、起重系统

LIFTING SYSTEM

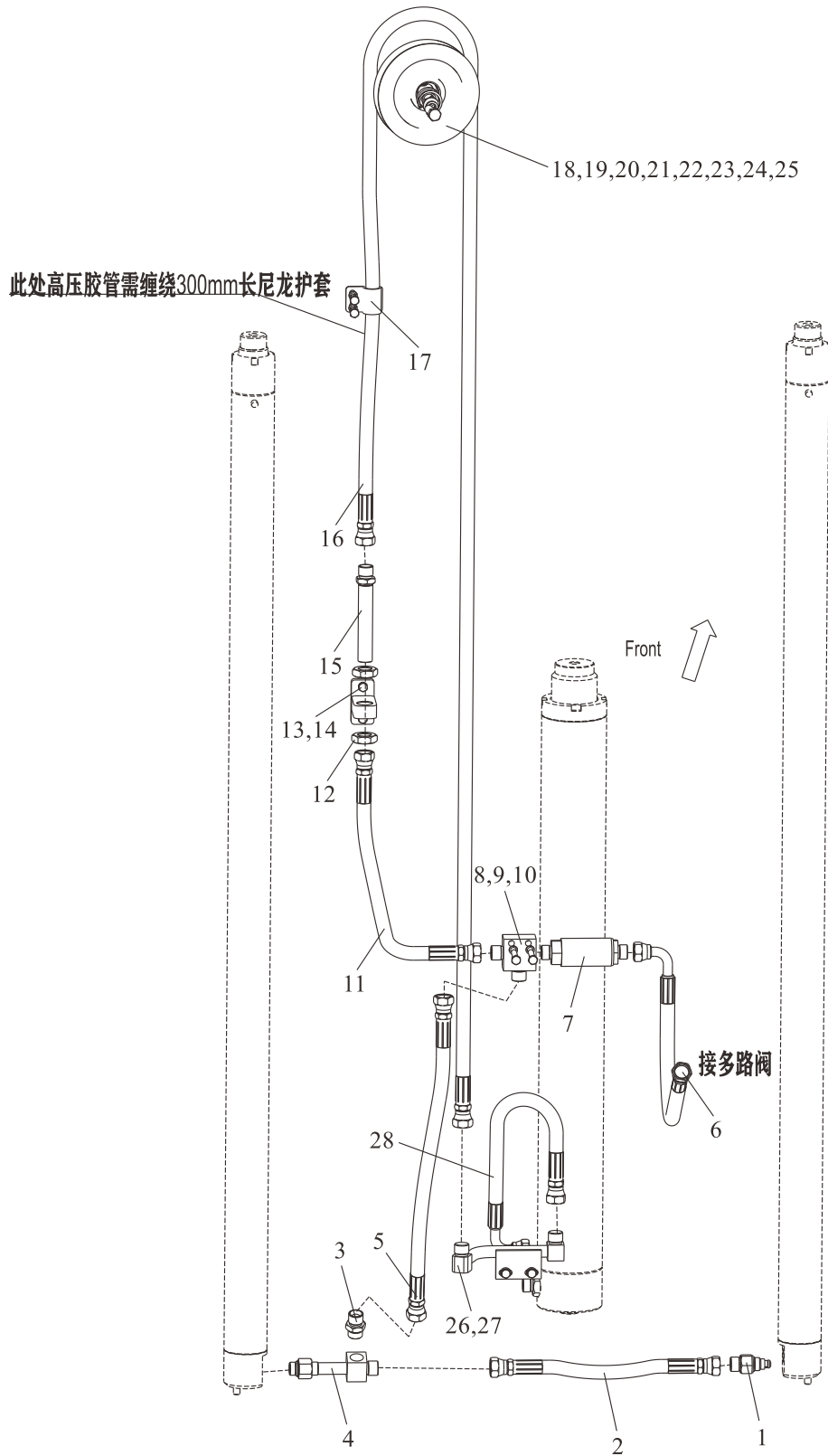
门架管路系统（基本型） Hydraulic system mast(Normal mast KM)



门架管路系统（基本型）
Hydraulic system mast(Normal mast KM)

序号 Item	零件号 Part No	零部件名称 Description	数量 Q'ty	备注 Remark
1	TGIBII-13046*J	高压胶管13II×460 Hose H.P.	1	EX-B
-	TGICII-13046*J	高压胶管13II×460 Hose H.P.	1	EX-A
2	GJT-04-00	切断阀 Valve,check	1	EX-B
-	GJT-391-00	切断阀 Valve,check	1	EX-A
3	GJT-03-00C	三通接头总成 Three way connector ass'y	1	EX-B
-	GJT-390-00	三通接头总成 Three way connector ass'y	1	EX-A
4	GJT-02-00-2	限速阀 Flow regulator	1	EX-B
-	GJT-243-00-2	限速阀 Flow regulator	1	EX-A
5	TGIBII-13070GS*J	高压胶管13II×700 Hose H.P.	1	EX-B
-	TGICII-13070GS*J	高压胶管13II×700 Hose H.P.	1	EX-A

门架管路系统（三节全自由） Hydraulic system mast(Full Free 3-Stage Mast KZM)

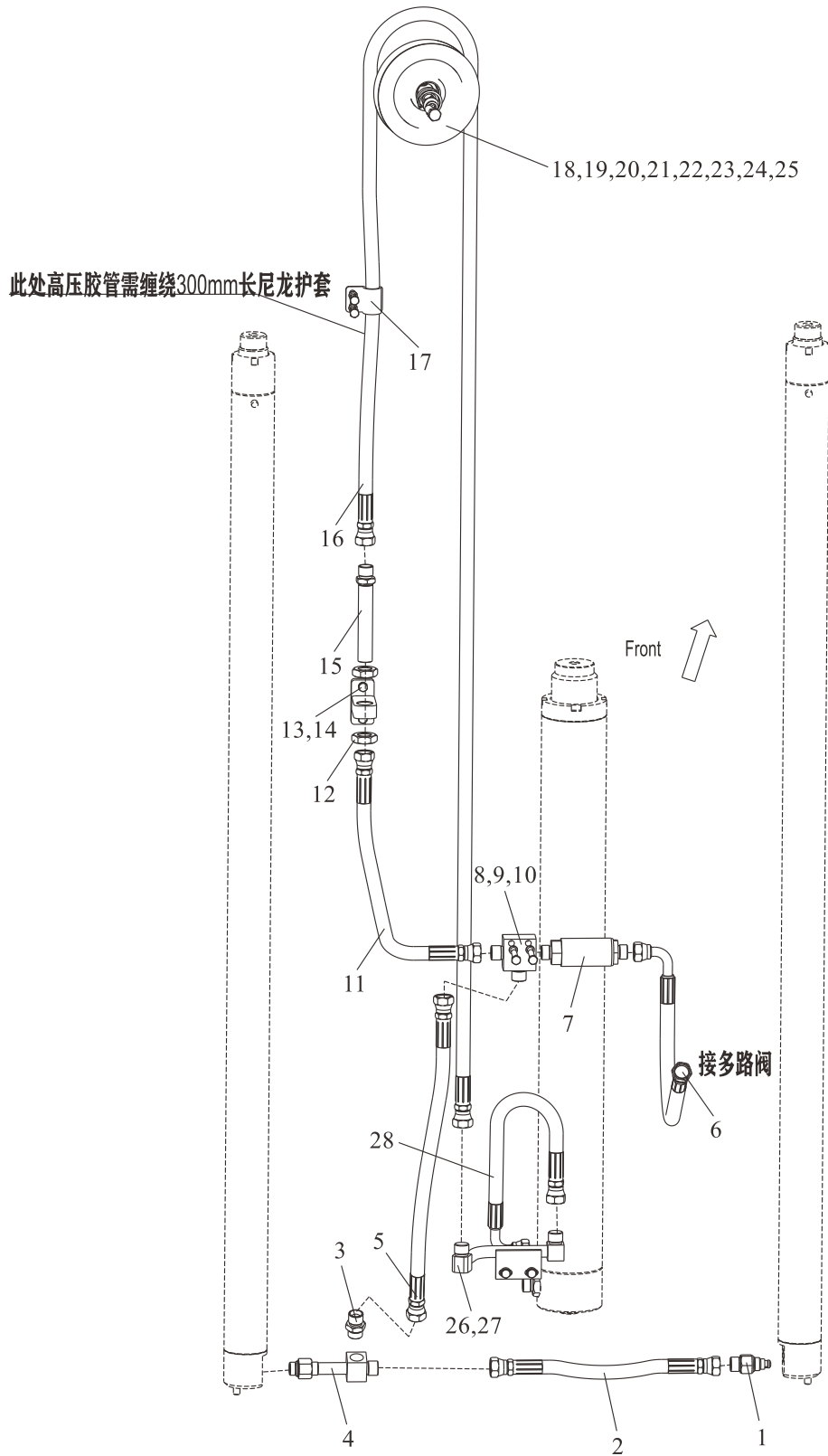


门架管路系统（三节全自由）

Hydraulic system mast(Full Free 3-Stage Mast KZM)

序号 Item	零件号 Part No	零部件名称 Description	数量 Q'ty	备注 Remark
1	GJT-04-00	切断阀 Valve,check	1	EX-B
-	GJT-391-00	切断阀 Valve,check	1	EX-A
2	TGIBII-13043*J	高压胶管13II×430 Hose H.P.	1	EX-B
-	TGICII-13043*J	高压胶管13II×430 Hose H.P.	1	EX-A
3	GJT-26-00	直通接头 Nipple	1	EX-B
-	GJT-242-00	直通接头 Nipple	1	EX-A
4	GJT-03-00C	三通接头总成 Three way connector ass'y	1	EX-B
-	GJT-390-00	三通接头总成 Three way connector ass'y	1	EX-A
5	TGIBII-13058NL*J	高压胶管13II×580 Hose H.P.	1	EX-B
-	TGICII-13058NL*J	高压胶管13II×580 Hose H.P.	1	EX-A
6	TGLBII-13085-H45GS*J	高压胶管13II×850 Hose H.P.	1	EX-B
-	TGLCII-13085-H45GS*J	高压胶管13II×850 Hose H.P.	1	EX-A
7	GJT-02-00-2	限速阀 Flow regulator	1	EX-B
-	GJT-243-00-2	限速阀 Flow regulator	1	EX-A
8	GJT-61-00	三通接头总成 Three way connector ass'y	1	EX-B
-	GJT-241-00	三通接头总成 Three way connector ass'y	1	EX-A
9	GB/T5783	螺栓M8×50 Bolt	2	
10	GB/T93	弹垫8 Washer,lock	8	
11	TGIBII-13048*J	高压胶管13II×480 Hose H.P.	1	EX-B
-	TGICII-13048*J	高压胶管13II×480 Hose H.P.	1	EX-A
12	GB/T6173	薄螺母M22×1.5 Nut	2	EX-B
13	S20W3-70001	接头支架 Joint support	1	
14	GB/T5783	螺栓M8×20 Bolt	6	
15	GJT-179-00	直通接头 Nipple	1	EX-B
-	GJT-237-00	直通接头 Nipple	1	EX-A
16	TGIBII-13XXX	高压胶管13II×XXX Hose H.P.	1	EX-B
-	TGICII-13XXX	高压胶管13II×XXX Hose H.P.	1	EX-A
17	S30J3-70003	管卡 Clip	1	
18	S30J3-70002	轴 Axle	1	
19	GB/T276	深沟球轴承6205 Bushing	1	

门架管路系统（三节全自由）
Hydraulic system mast(Full Free 3-Stage Mast KZM)



门架管路系统（三节全自由）

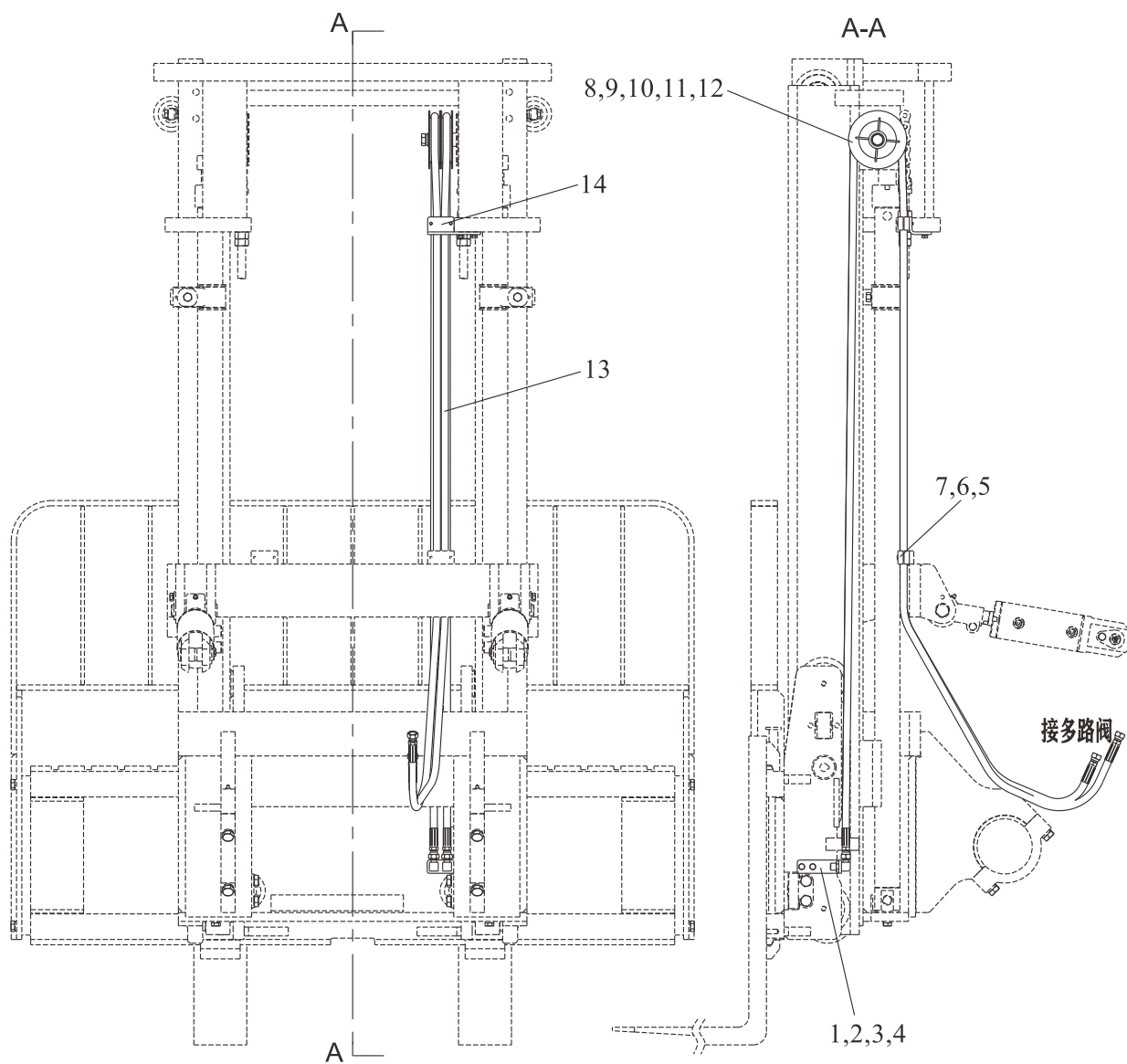
Hydraulic system mast(Full Free 3-Stage Mast KZM)

序号 Item	零件号 Part No	零部件名称 Description	数量 Q'ty	备注 Remark
20	S30J3-70001	滑轮 Pulley	1	
21	GB/T893.1	孔弹性挡圈52 Ring	1	
22	GB/T894.1	轴弹性挡圈25 Ring	1	
23	GB/T5785	螺栓M16×1.5×55 Bolt	1	
24	GB/T93	弹垫16 Washer,lock	1	
25	GB/T97.1	平垫16 Washer	1	
26	S30J3-70100	钢管总成 Steel Pipe ass'y	1	EX-B
-	S30J3-70100A	钢管总成 Steel Pipe ass'y	1	EX-A
27	GB/T97.1	平垫8 Washer	2	
28	TGLBII-13045H40NL*J	高压胶管13II×450 Hose H.P.	1	EX-B
-	TGLCII-13045-H40NL*J	高压胶管13II×450 Hose H.P.	1	EX-A

门架管路系统（三节全自由）
Hydraulic system mast(Full Free 3-Stage Mast KZM)

管路系统选用件（Mast Piping Optional Parts）		
起升高度 Lifting Height	件16长度 Hose(mm)	备注 Remark
3600	2000	
3700	2050	
4000	2200	标准
4350	2400	
4500	2500	
4800	2700	
5000	2800	
5500	3200	
6000	3500	

属具管路系统（基本型） 三片阀
Hydraulic system attachments(Normal mast KM)



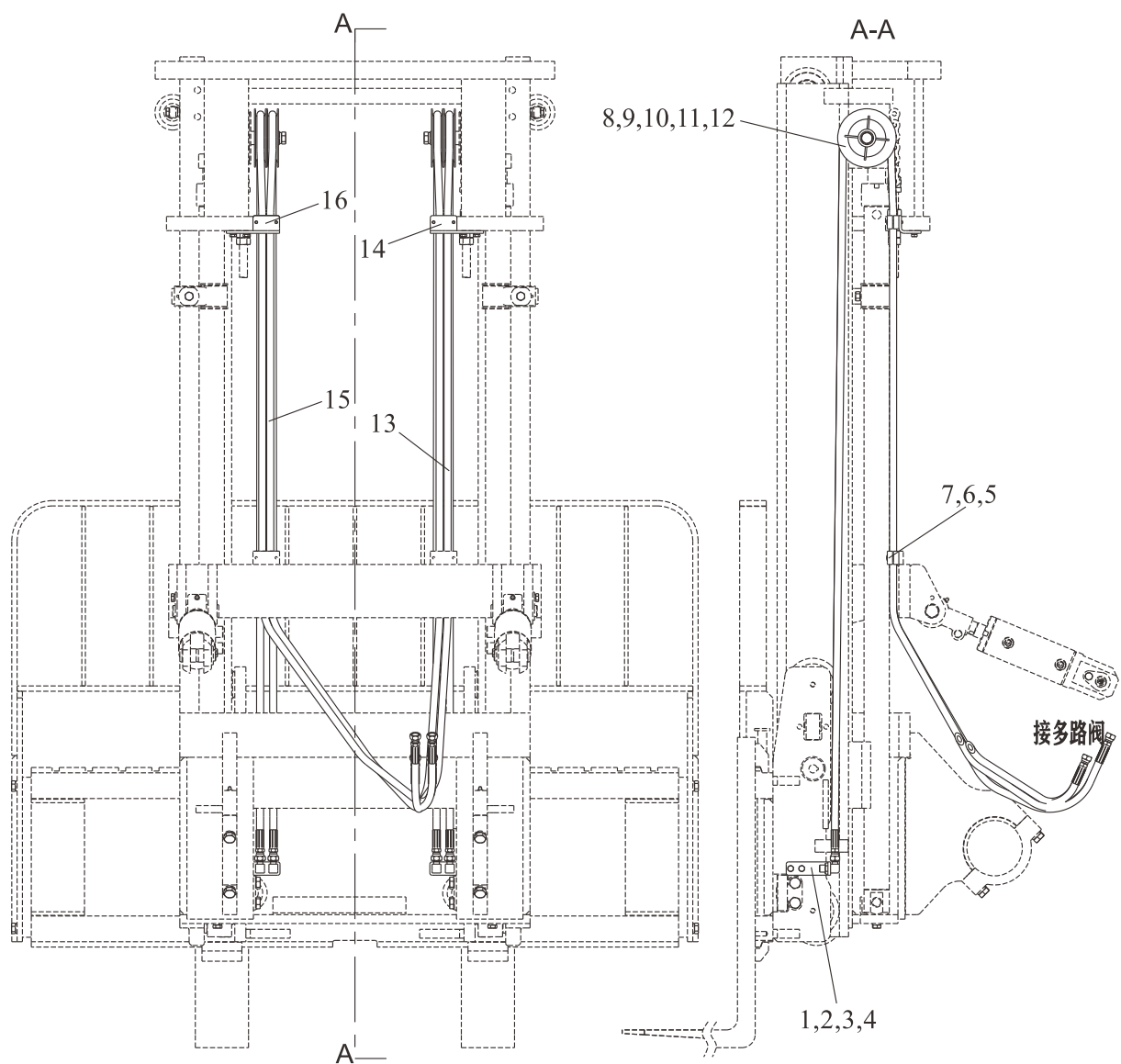
属具管路系统（基本型） 三片阀
Hydraulic system attachments(Normal mast KM)

序号 Item	零件号 Part No	零部件名称 Description	数量 Q'ty	备注 Remark
1	GB/T5783	螺栓M8×25 Bolt	4	
2	GB/T93	弹垫8 Washer,lock	4	
3	M30K3-90010	接头固定板 Joint fixing plate	1	
4	GJT-571-00	直角接头 Right-angle connector	2	EX-B
-	GJT-712-00	直角接头 Right-angle connector	2	EX-A
5	M30K3-90006	管夹 Band	4	
6	GB/T70.1	内六角圆柱头螺钉M6×30 Screw	4	
7	GB/T93	弹垫6 Washer,lock	4	
8	GB/T5785	螺栓M16×1.5×90 Bolt	1	
9	GB/T93	弹垫 16 Washer,lock	1	
10	GB/T97.1	平垫 16 Washer	1	
11	SJM30A-0002	滑轮 Pulley	2	
12	M30K3-90002	轴套 Bushing	1	
13	TGIBI-08XXX-J	高压胶管8I×XXX Hose H.P	2	EX-B
-	TGICI-08XXX-J	高压胶管8I×XXX Hose H.P	2	EX-A
14	SJM30A-0004	管夹安装板右 Clamp mounting plate right	1	

属具管路系统（基本型） 三片阀
Hydraulic system attachments(Normal mast KM)

管路系统选用件（Mast Piping Optional Parts）		
起升高度 Lifting Height	件13长度 Hose(mm)	备注 Remark
2000	2650	
2500	3150	
2700	3350	
3000	3650	
3300	3950	
3500	4150	
3700	4350	
4000	4750	
4500	5250	
5000	5750	
5500	6350	
6000	6850	

属具管路系统（基本型） 四片阀
Hydraulic system attachments(Normal mast KM)



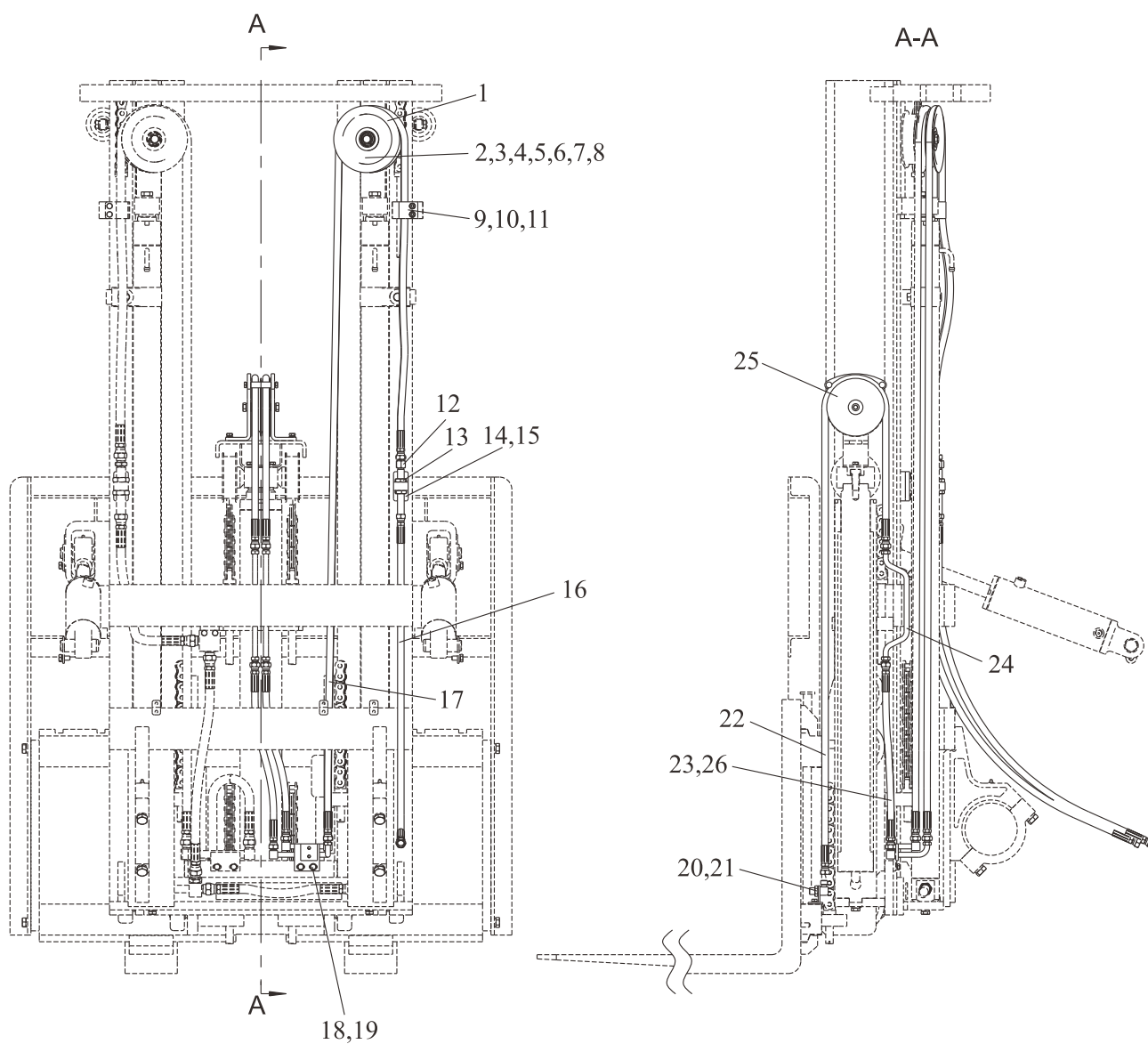
属具管路系统（基本型） 四片阀
Hydraulic system attachments(Normal mast KM)

序号 Item	零件号 Part No	零部件名称 Description	数量 Q'ty	备注 Remark
1	GB/T5783	螺栓M8×25 Bolt	4	
2	GB/T93	弹垫8 Washer,lock	4	
3	M30K3-90010	接头固定板 Joint fixing plate	2	
4	GJT-571-00	直角接头 Right-angle connector	4	EX-B
-	GJT-712-00	直角接头 Right-angle connector	4	EX-A
5	M30K3-90006	管夹 Band	8	
6	GB/T70.1	内六角圆柱头螺钉M6×30 Screw	8	
7	GB/T93	弹垫6 Washer,lock	8	
8	GB/T5785	螺栓M16×1.5×90 Bolt	2	
9	GB/T93	弹垫 16 Washer,lock	2	
10	GB/T97.1	平垫 16 Washer	2	
11	SJM30A-0002	滑轮 Pulley	4	
12	M30K3-90002	轴套 Bushing	2	
13	TGIBI-08XXX-J	高压胶管8I×XXX Hose H.P	2	EX-B
-	TGICI-08XXX-J	高压胶管8I×XXX Hose H.P	2	EX-A
14	M20W3-90001R	管夹安装板右 Clamp mounting plate right	1	
15	TGIBI-08XXX-J	高压胶管8I×XXX Hose H.P	2	EX-B
-	TGICI-08XXX-J	高压胶管8I×XXX Hose H.P	2	EX-A
16	M20W3-90001L	管夹安装板右 Clamp mounting plate left	1	

属具管路系统（基本型） 四片阀
 Hydraulic system attachments(Normal mast KM)

管路系统选用件（Mast Piping Optional Parts）			
起升高度 Lifting Height	件13长度 Hose(mm)	件15长度 Hose(mm)	备注 Remark
2000	2650	2800	
2500	3150	3300	
2700	3350	3500	
3000	3650	3800	标准
3300	3950	4100	
3500	4150	4300	
3700	4350	4500	
4000	4750	4900	
4500	5250	5400	
5000	5750	5900	
5500	6350	6500	
6000	6850	7000	

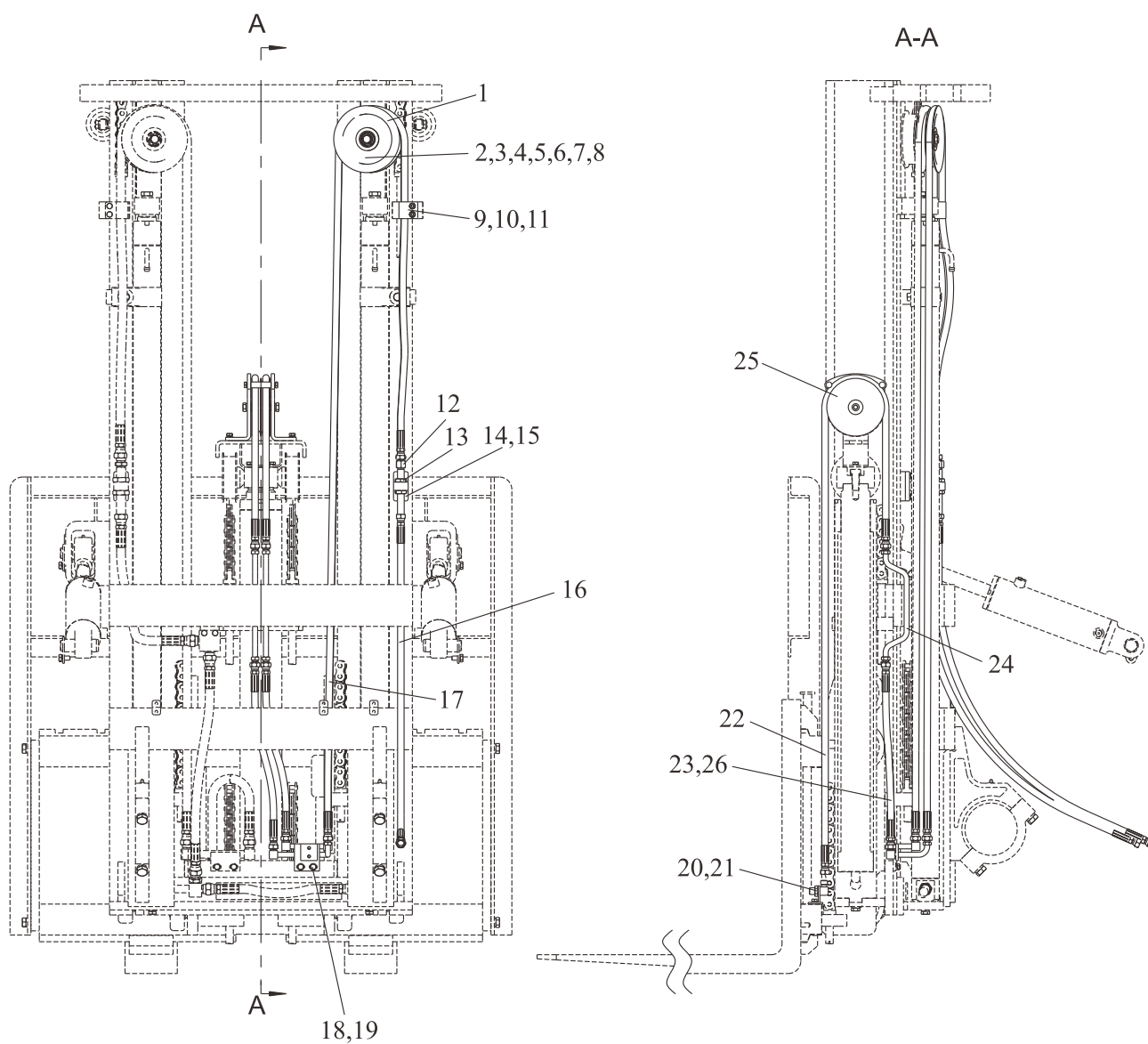
属具管路系统（三节全自由） 三片阀
 Hydraulic system attachments(Full Free 3-Stage Mast KZM)



属具管路系统（三节全自由） 三片阀
Hydraulic system attachments(Full Free 3-Stage Mast KZM)

序号 Item	零件号 Part No	零部件名称 Description	数量 Q'ty	备注 Remark
1	S30J3-90001	双滑轮 Double pulley	1	
2	GB/T5785	螺栓M16×1.5×60 Bolt	1	
3	GB/T93	弹垫 16 Washer,lock	1	
4	GB/T97.1	平垫 16 Washer	1	
5	GB/T276	深沟球轴承6205 Bearing	1	
6	GB/T893.1	孔用弹性挡圈52 Circlip for hole	1	
7	GB/T894.1	轴用弹性挡圈25 Circlip for hole	1	
8	S30J3-90002	轴 Axis	1	
9	S30J3-90003	管夹 Band	2	
10	GB/T70.1	内六角圆柱头螺钉M8×50 Screw	2	
11	GB/T93	弹垫8 Washer,lock	12	
12	GJT-180-00	直通接头 Straight joint	2	EX-B
-	GJT-725-00	直通接头 Straight joint	2	EX-A
13	GB/T6173	薄螺母M16×1.5 Nut	4	EX-B
-	GB/T97.1	平垫 14 Washer	4	EX-A
14	S30J3-90006	双接头支架 Double joint bracket	1	
15	GB/T5783	螺栓M8×20 Bolt	10	
16	TGIBI-08110-J	高压胶管8I×1100 Hose H.P	2	EX-B
-	TGICI-08110-J	高压胶管8I×1100 Hose H.P	2	EX-A
17	TGIBI-08XXX-J	高压胶管8I×XXX Hose H.P	2	EX-B
-	TGICI-08XXX-J	高压胶管8I×XXX Hose H.P	2	EX-A
18	S30J3-90100	钢管总成 Steel pipe assembly	1	EX-B
-	S35W3-90100	钢管总成 Steel pipe assembly	1	EX-A
19	GB/T97.1	平垫 8 Washer	8	
20	GJT-571-00	直角接头 Right-angle connector	2	
-	GJT-712-00	直角接头 Right-angle connector	2	
21	S30J3-90009	四接头固定板 Fixing plate	1	EX-B
-	S30J3-90009A	四接头固定板 Fixing plate	1	EX-A
22	TGIBI-08XXX-J	高压胶管8I×XXX Hose H.P	2	EX-B
-	TGICI-08XXX-J	高压胶管8I×XXX Hose H.P	2	EX-A

属具管路系统（三节全自由） 三片阀
 Hydraulic system attachments(Full Free 3-Stage Mast KZM)



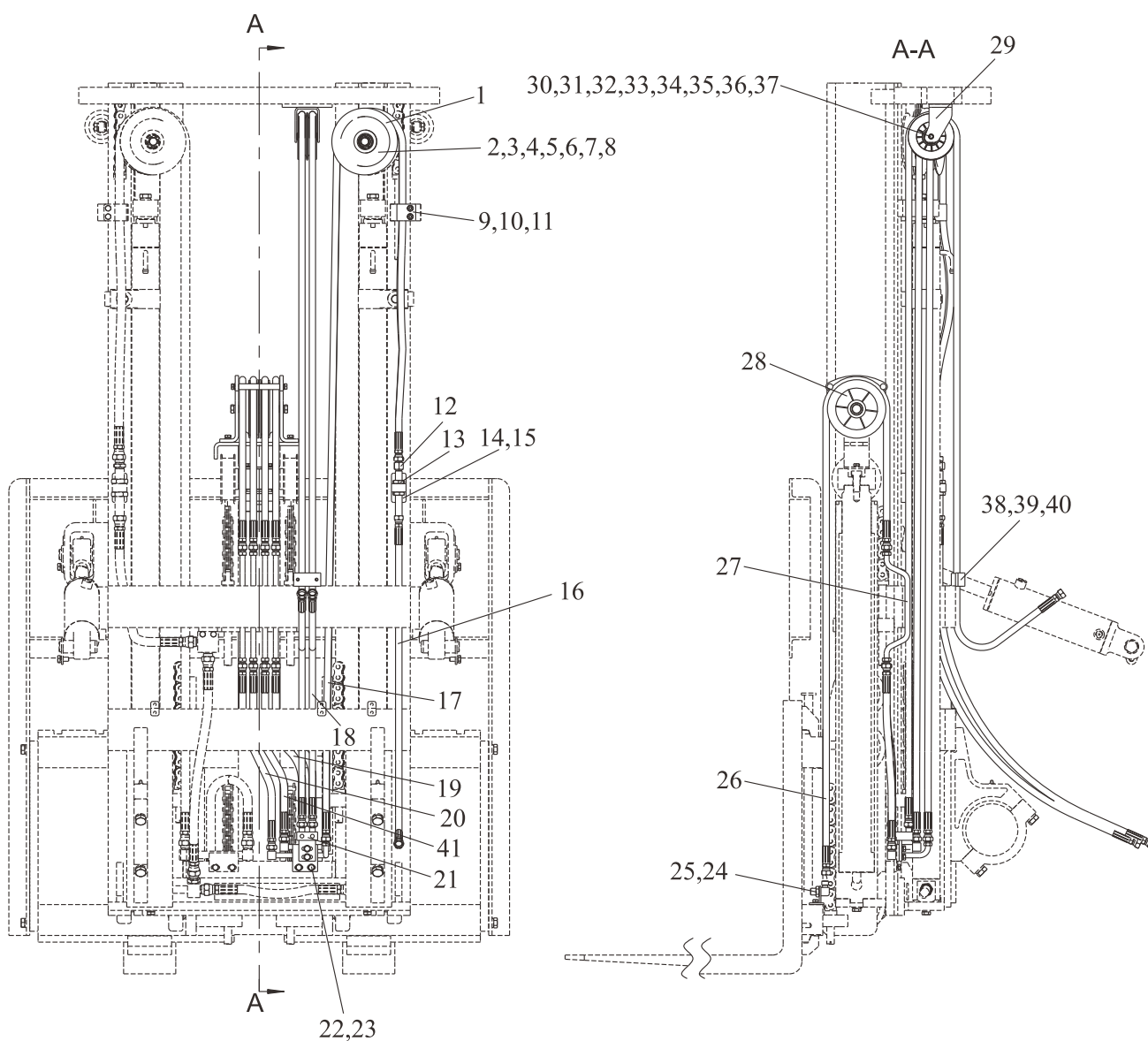
属具管路系统（三节全自由） 三片阀
 Hydraulic system attachments(Full Free 3-Stage Mast KZM)

序号 Item	零件号 Part No	零部件名称 Description	数量 Q'ty	备注 Remark
23	TGIBI-08046-J	高压胶管81×460 Hose H.P	1	EX-B
-	TGICI-08046-J	高压胶管81×460 Hose H.P	1	EX-A
24	S30K3-90300	钢管总成 Steel pipe ass'y	1	EX-B
-	S40H3-90100	钢管总成 Steel pipe ass'y	1	EX-A
25	S30K3-90200	滑轮组架 Pulley block frame	1	
26	TGIBI-08045-J	高压胶管81×450 Hose H.P	1	EX-B
-	TGICI-08045-J	高压胶管81×450 Hose H.P	1	EX-A

属具管路系统（三节全自由） 三片阀
 Hydraulic system attachments(Full Free 3-Stage Mast KZM)

管路系统选用件（Mast Piping Optional Parts）			
起升高度 Lifting Height	件17长度 Hose(mm)	件22长度 Hose(mm)	备注 Remark
3600	2000	1300	
3700	2000	1300	
4000	2200	1400	
4350	2400	1550	标准
4500	2500	1600	
4800	2700	1700	
5000	2800	1750	
5500	3200	1900	
6000	3500	2100	

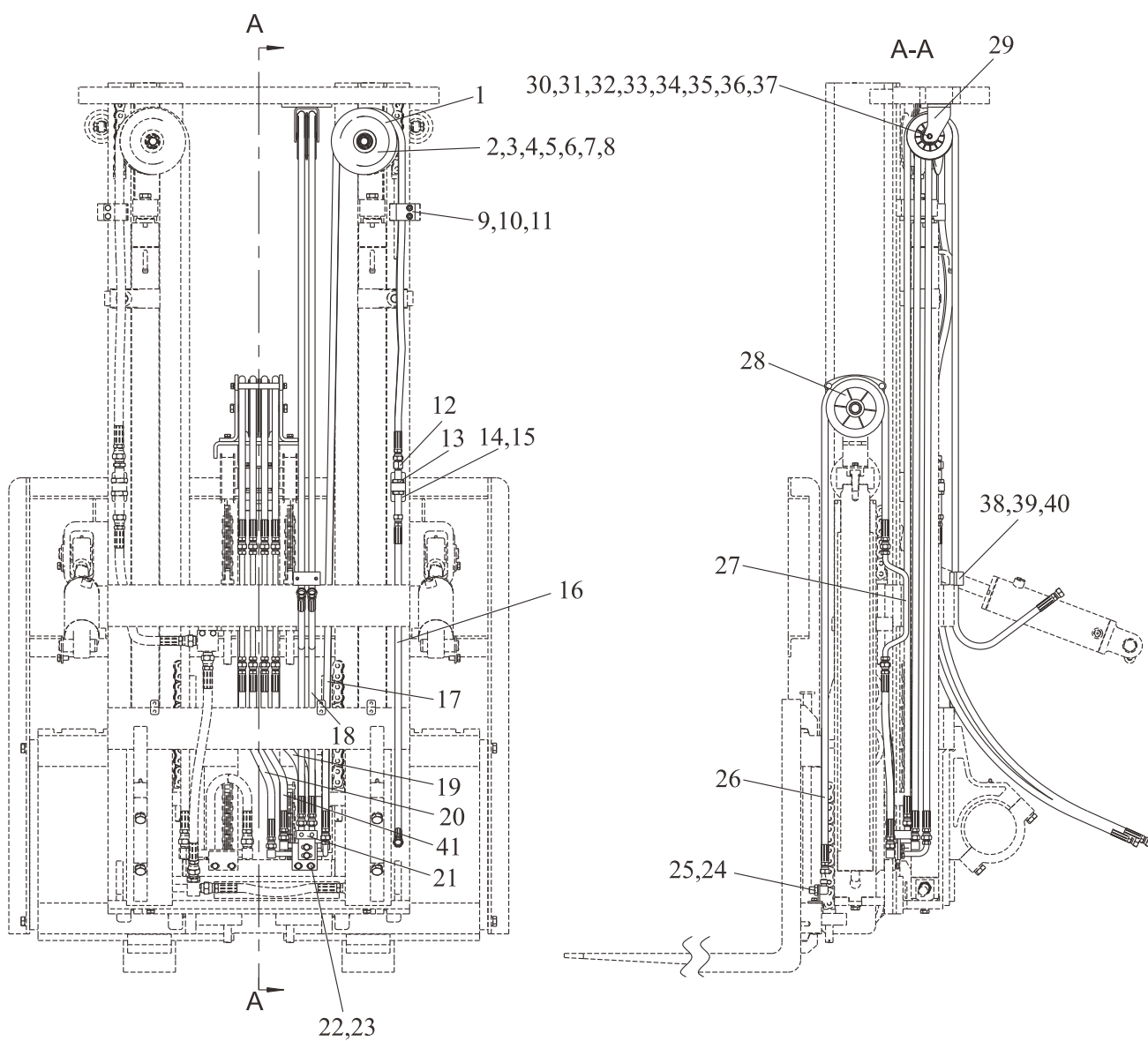
属具管路系统（三节全自由） 四片阀
 Hydraulic system attachments(Full Free 3-Stage Mast KZM)



属具管路系统（三节全自由） 四片阀
Hydraulic system attachments(Full Free 3-Stage Mast KZM)

序号 Item	零件号 Part No	零部件名称 Description	数量 Q'ty	备注 Remark
1	S30J3-90001	双滑轮 Double pulley	1	
2	GB/T5785	螺栓M16×1.5×60 Bolt	1	
3	GB/T93	弹垫 16 Washer,lock	1	
4	GB/T97.1	平垫 16 Washer	1	
5	GB/T276	深沟球轴承6205 Bearing	1	
6	GB/T893.1	孔用弹性挡圈52 Circlip for hole	1	
7	GB/T894.1	轴用弹性挡圈25 Circlip for hole	1	
8	S30J3-90002	轴 Axis	1	
9	S30J3-90003	管夹 Band	2	
10	GB/T70.1	内六角圆柱头螺钉M8×50 Screw	2	
11	GB/T93	弹垫8 Washer,lock	22	
12	GJT-180-00	直通接头 Straight joint	2	EX-B
-	GJT-725-00	直通接头 Straight joint	2	EX-A
13	GB/T6173	薄螺母M16×1.5 Nut	4	EX-B
-	GB/T97.1	平垫 14 Washer	4	EX-A
14	S30J3-90006	双接头支架 Double joint bracket	1	
15	GB/T5783	螺栓M8×20 Bolt	20	
16	TGIBI-08110-J	高压胶管8I×1100 Hose H.P	2	EX-B
-	TGICI-08110-J	高压胶管8I×1100 Hose H.P	2	EX-A
17	TGIBI-08XXX-J	高压胶管8I×XXX Hose H.P	2	EX-B
-	TGICI-08XXX-J	高压胶管8I×XXX Hose H.P	2	EX-A
18	TGIBI-08XXX-J	高压胶管8I×XXX Hose H.P	2	EX-B
-	TGICI-08XXX-J	高压胶管8I×XXX Hose H.P	2	EX-A
19	TGIBI-08042-J	高压胶管8I×420 Hose H.P	2	EX-B
-	TGICI-08042-J	高压胶管8I×420 Hose H.P	2	EX-A
20	TGIBI-08046-J	高压胶管8I×460 Hose H.P	1	EX-B
-	TGICI-08046-J	高压胶管8I×460 Hose H.P	1	EX-A
21	S30J3-90300	四通接头 Four way joint	1	EX-B
-	S35W3-90300	四通接头 Four way joint	1	EX-A
22	S30J3-90100	钢管总成 Steel pipe assembly	1	EX-B

属具管路系统（三节全自由） 四片阀
 Hydraulic system attachments(Full Free 3-Stage Mast KZM)



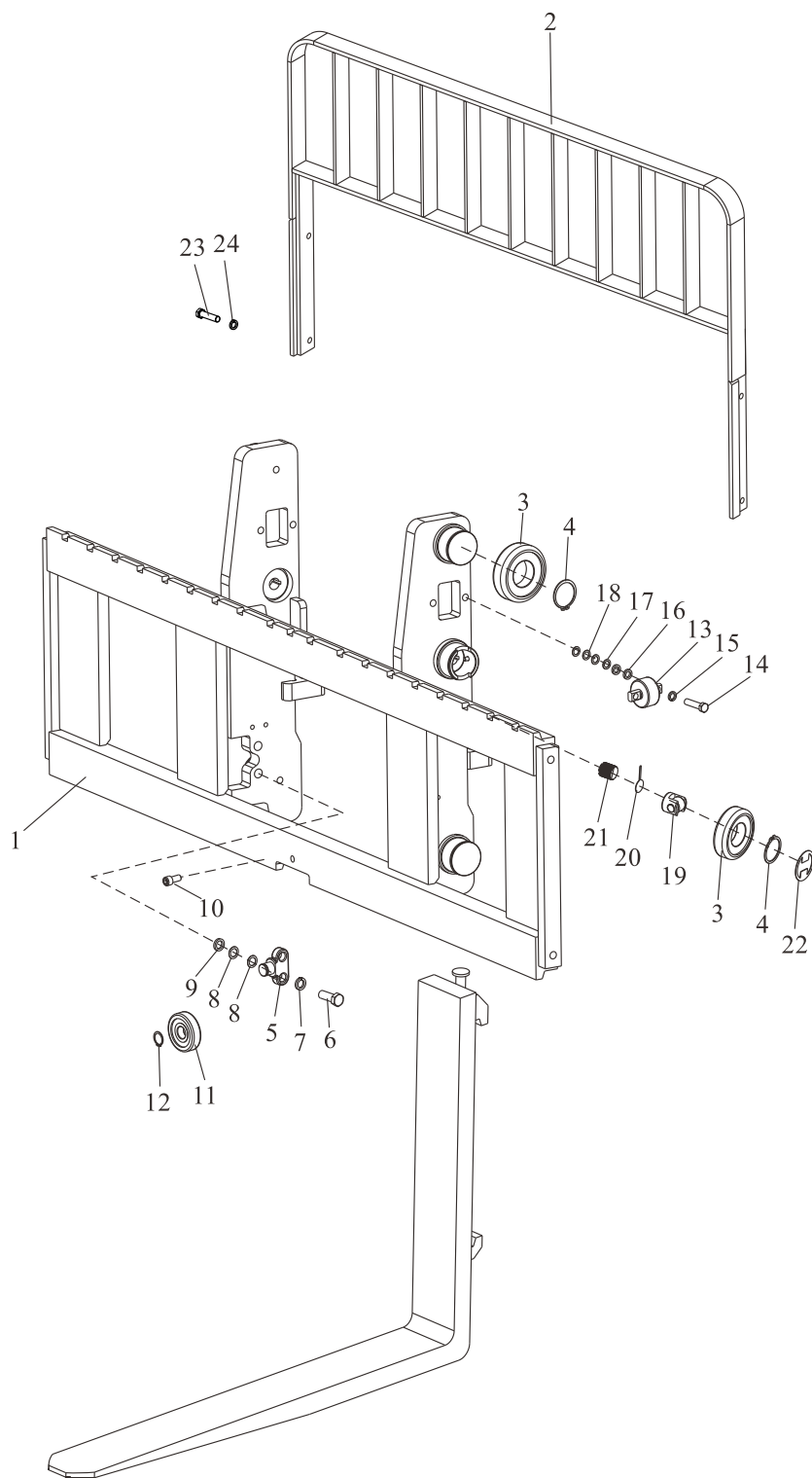
属具管路系统（三节全自由） 四片阀
Hydraulic system attachments(Full Free 3-Stage Mast KZM)

序号 Item	零件号 Part No	零部件名称 Description	数量 Q'ty	备注 Remark
-	S35W3-90100	钢管总成 Steel pipe assembly	1	EX-A
23	GB/T97.1	平垫 8 Washer	18	
24	GJT-571-00	直角接头 Right-angle connector	4	EX-B
-	GJT-712-00	直角接头 Right-angle connector	4	EX-A
25	S30J3-90009	四接头固定板 Fixing plate	1	EX-B
-	S30J3-90009A	四接头固定板 Fixing plate	1	EX-A
26	TGIBI-08XXX-J	高压胶管8I×XXX Hose H.P	4	EX-B
-	TGICI-08XXX-J	高压胶管8I×XXX Hose H.P	4	EX-A
27	S30K3-90300	钢管总成 Steel pipe ass'y	2	EX-B
-	S40H3-90100	钢管总成 Steel pipe ass'y	2	EX-A
28	S30K3-90200	滑轮组架 Pulley block frame	1	
29	S30J3-90400	滑轮支架 Pulley Bracket	1	
30	S30K3-90001	滑轮 Pulley	1	
31	GB/T5783	螺栓M10×20 Bolt	2	
32	GB/T93	弹垫 10 Washer,lock	2	
33	GB/T97.1	平垫 10 Washer	2	
34	S30J3-90005	轴 Axis	1	
35	GB/T276	深沟球轴承6003 Bearing	1	
36	GB/T894.1	轴用弹性挡圈17 Circlip for hole	1	
37	GB/T893.1	孔用弹性挡圈35 Circlip for hole	1	
38	M30K3-90006	管夹 Band	2	
39	GB/T70.1	内六角圆柱头螺钉M8×50 Screw	2	
40	GB/T93	弹垫 6 Washer,lock	2	
41	TGIBI-08045-J	高压胶管8I×450 Hose H.P	1	EX-B
-	TGICI-08045-J	高压胶管8I×450 Hose H.P	1	EX-A

属具管路系统（三节全自由） 四片阀
 Hydraulic system attachments(Full Free 3-Stage Mast KZM)

管路系统选用件（Mast Piping Optional Parts）				
起升高度 Lifting Height	件17长度 Hose(mm)	件18长度 Hose(mm)	件26长度 Hose(mm)	备注 Remark
3600	2000	3100	1300	
3700	2000	3100	1300	
4000	2200	3300	1400	
4350	2400	3500	1550	
4500	2500	3600	1600	
4800	2700	3800	1700	
5000	2800	3900	1750	
5500	3200	4300	1900	
6000	3500	4600	2100	

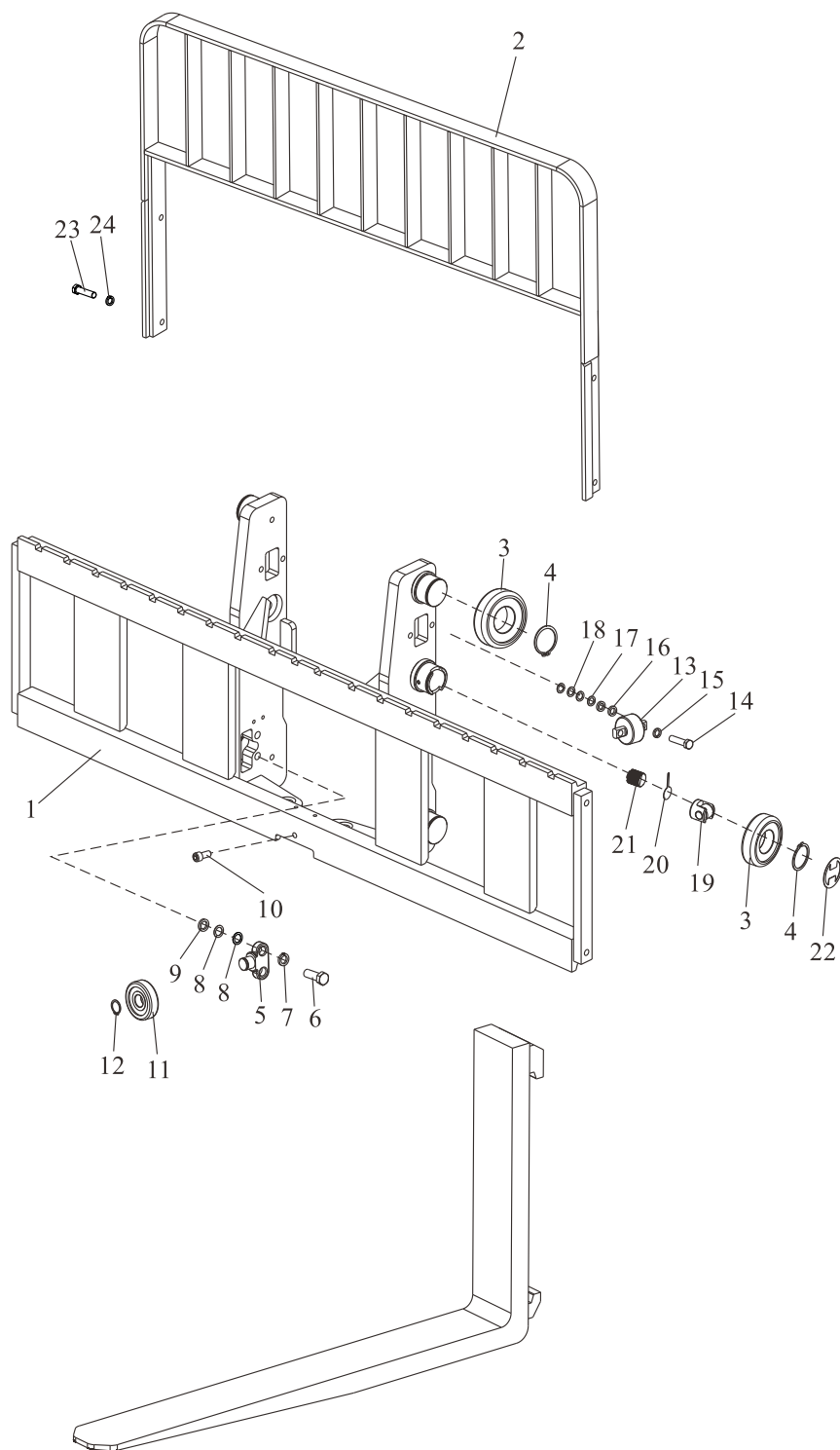
货叉架 (基本型) Lift Bracket Normal Mast



货叉架（基本型）
Lift Bracket Normal Mast

序号 Item	零件号 Part No	零部件名称 Description	数量 Q'ty	备注 Remark
1	M20W3-50000	货叉架总成 Lifting fork ass'y	1	
2	M20W3-60000	挡货架总成 Backrest ass'y	1	
3	M30A3-40301	主滚轮 End Roller	6	
4	GB/T894.1	弹性挡圈55 Snap,ring	6	
5	M30K3-40001	限位滚轮轴 Shaft roller	2	
6	GB/T5786	螺栓M16×1.25×45 Bolt	4	
7	GB/T93	弹垫16 Washer, lock	4	
8	M30K3-40006	垫片 Shim	8	
9	M30K3-40007	垫块 Spacer	4	
10	GB/T70.1	内六角圆柱头螺钉M12×25 Screw	1	
11	M30K3-40200	侧滚轮 Side roller	2	
12	GB/T894.1	弹性挡圈25 Snap,ring	2	
13	M30K3-40100	侧滚轮 Side roller	2	
14	GB/T5786	螺栓M12×1.25×40 Bolt	4	
15	GB/T93	弹垫12 Washer, lock	4	
16	M30K3-40002	垫块 Spacer	8	
17	M30K3-40004	垫片 Shim	8	
18	M30K3-40005	垫片 Shim	8	
19	M30A3-40202-1	侧滚轮组 Side roller	2	
20	M30A3-40203-1	止松片 Loose slice	2	
21	M30A3-40302-1	调节螺钉 Screw	2	
22	M30A3-40205-1	防尘片 Dust-Proof ring	2	
23	GB/T5783	螺栓M14×25 Bolt	4	
24	GB/T93	弹垫14 Washer, lock	4	

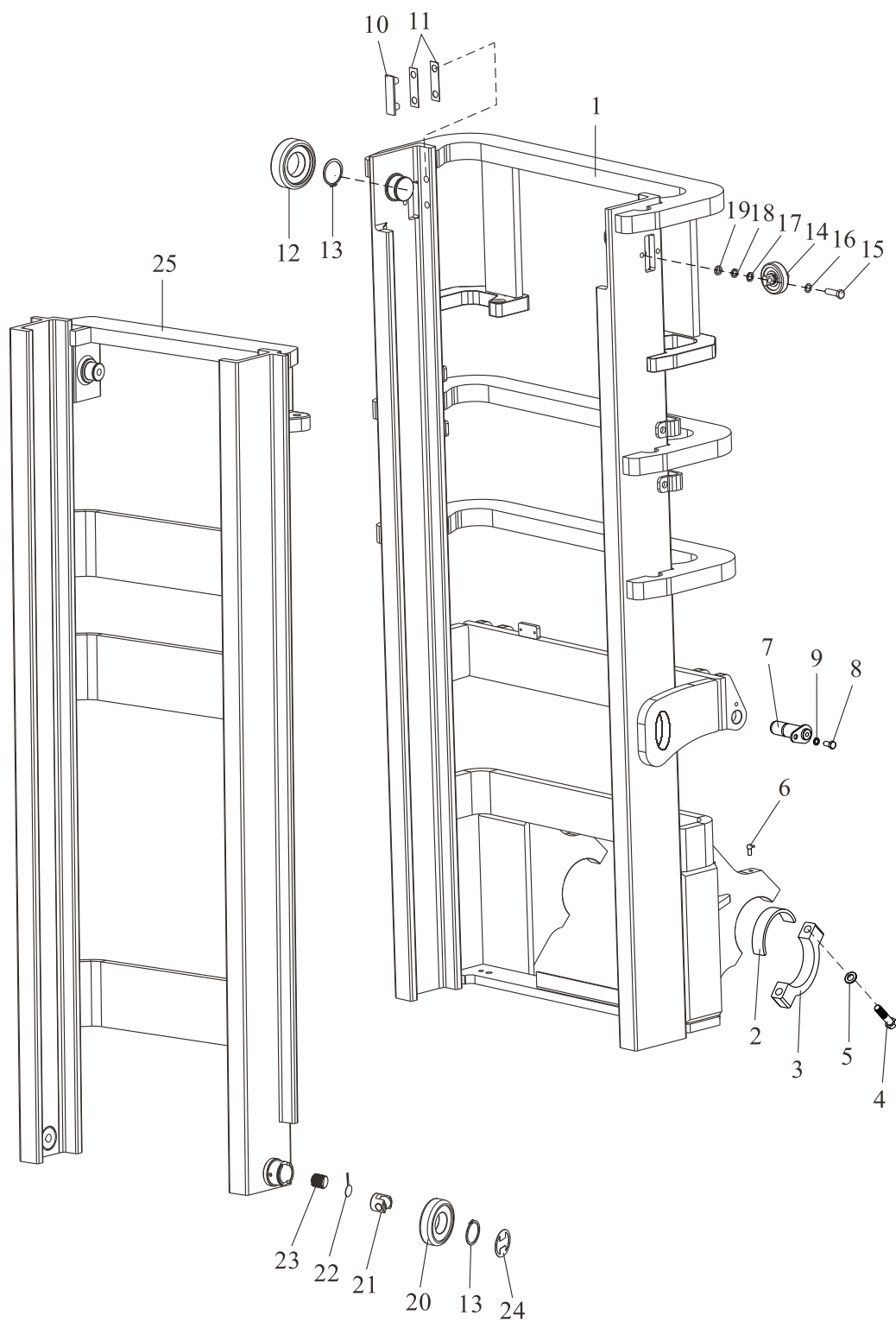
货叉架（三节全自由） Lift Bracket Full Free 3-Stage Mast



货叉架（三节全自由）
Lift Bracket Full Free 3-Stage Mast

序号 Item	零件号 Part No	零部件名称 Description	数量 Q'ty	备注 Remark
1	S20W3-50000	货叉架总成 Lifting fork ass'y	1	
2	M20W3-60000	挡货架总成 Backrest ass'y	1	
3	M30A3-40301	主滚轮 End Roller	6	
4	GB/T894.1	弹性挡圈55 Snap,ring	6	
5	M30K3-40001	限位滚轮轴 Shaft roller	2	
6	GB/T5786	螺栓M16×1.5×45 Bolt	4	
7	GB/T93	弹垫16 Washer, lock	4	
8	M30K3-40006	垫片 Shim	8	
9	M30K3-40007	垫块 Spacer	4	
10	GB/T70.1	内六角圆柱头螺钉M12×25 Screw	1	
11	M30K3-40200	侧滚轮 Side roller	2	
12	GB/T894.1	弹性挡圈25 Snap,ring	2	
13	M30K3-40100	侧滚轮 Side roller	2	
14	GB/T5786	螺栓M12×1.25×40 Bolt	4	
15	GB/T93	弹垫12 Washer, lock	4	
16	M30K3-40002	垫块 Spacer	8	
17	M30K3-40004	垫片 Shim	8	
18	M30K3-40005	垫片 Shim	8	
19	M30A3-40202-1	侧滚轮组 Side roller	2	
20	M30A3-40203-1	止松片 Loose slice	2	
21	M30A3-40302-1	调节螺钉 Screw	2	
22	M30A3-40205-1	防尘片 Dust-Proof ring	2	
23	GB/T5783	螺栓M14×25 Bolt	4	
24	GB/T93	弹垫14 Washer, lock	4	

门架(基本型) Mast (Normal mast KM)

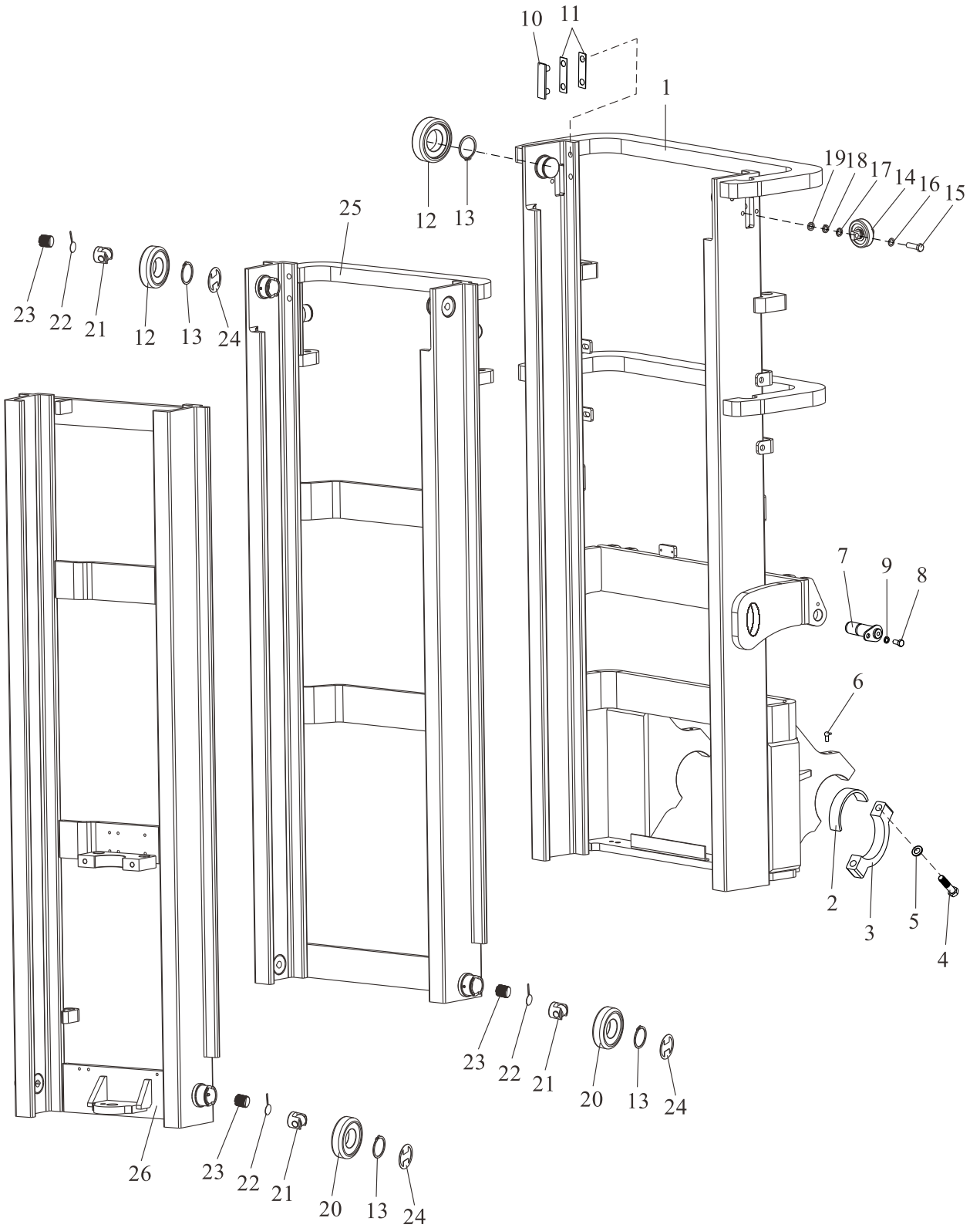


门架(基本型)

Mast (Normal mast KM)

序号 Item	零件号 Part No	零部件名称 Description	数量 Q'ty	备注 Remark
1	M20W3-10000	外门架 Mast,outer	1	
2	M30A3-00002	轴衬 Bushing	2	
3	M30A3-00001	支座盖 Cap	2	
4	GB/T5785	螺栓M16×1.5×70 Bolt	2	
5	GB/T93	弹垫16 Washer,lock	2	
6	JB/T7940.1	直通式压注油杯M10×1 Oil cup	2	
7	M30W3-00100	倾斜油缸销轴 Pin axle	2	
8	GB/T5786	螺栓M10×1.25×20 Bolt	2	
9	GB/T93	弹垫10 Washer,lock	2	
10	M30A3-40001	限位滑块 Slipper	2	
11	M30A3-40002/3	调整垫片 Shim	4	
12	M30A3-40201	主滚轮 End Roller	2	
13	GB/T894.1	弹性挡圈55 Snap,ring	4	
14	M30K3-40300	侧滚轮 Side roller	2	
15	GB/T5786	螺栓M12×1.25×40 Bolt	8	
16	GB/T93	弹垫12 Washer, lock	8	
17	M30K3-40002	垫块 Spacer	16	
18	M30K3-40004	垫片 Shim	16	
19	M30K3-40005	垫片 Shim	16	
20	M30A3-40301	主滚轮 End Roller	2	
21	M30A3-40202-1	侧滚轮组 Side roller	2	
22	M30A3-40203-1	止松片 Loose slice	2	
23	M30A3-40302-1	调节螺钉 Screw	2	
24	M30A3-40205-1	防尘片 Dust-Proof ring	2	
25	M20W3-30000	内门架 Mast,inner	1	

门架(三节全自由)
Mast (Full free 3-stage mast KZM)

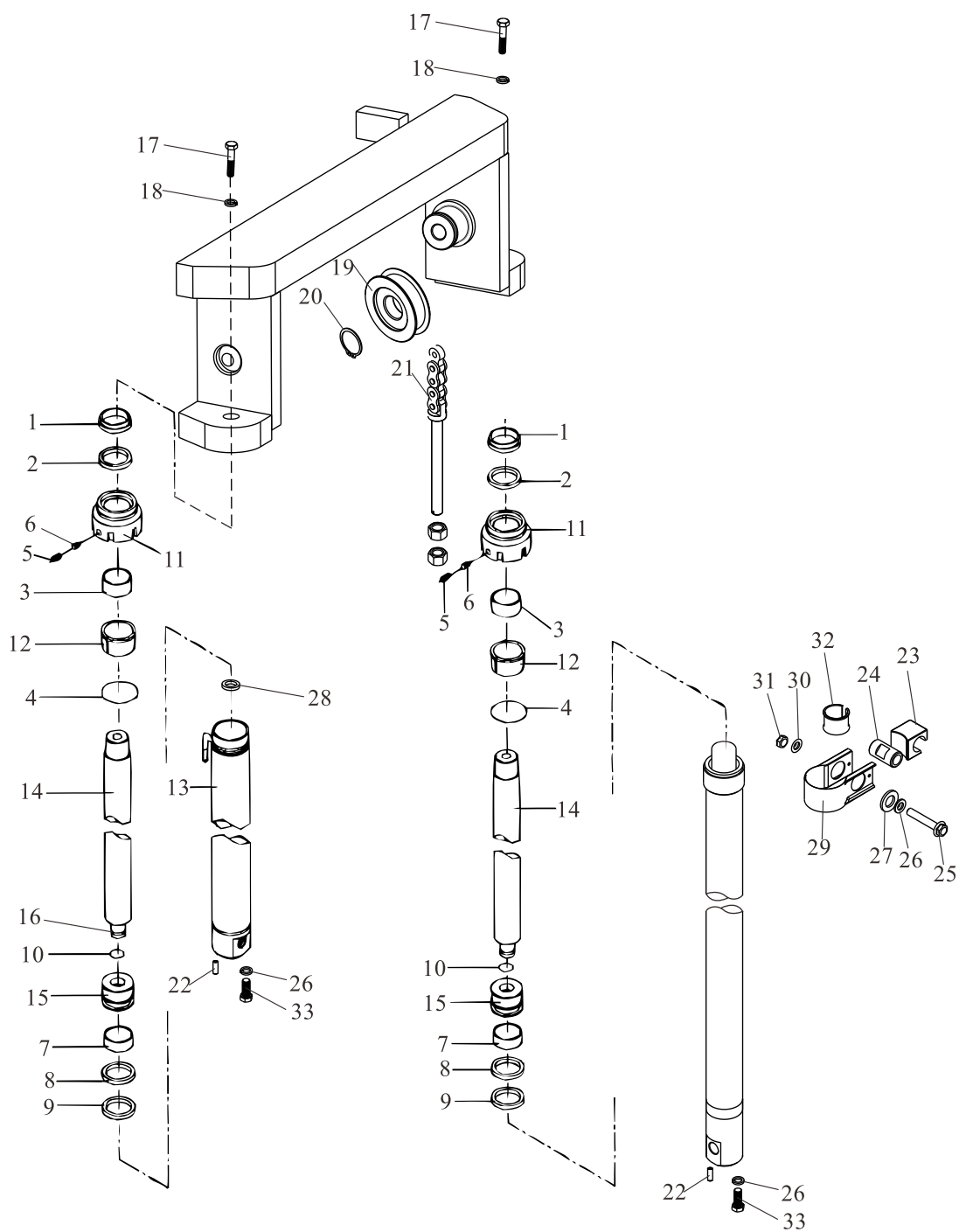


门架(三节全自由)

Mast (Full free 3-stage mast KZM)

序号 Item	零件号 Part No	零部件名称 Description	数量 Q'ty	备注 Remark
1	S20W3-10000	外门架 Mast,outer	1	
2	M30A3-00002	轴衬 Bushing	2	
3	M30A3-00001	支座盖 Cap	2	
4	GB/T5785	螺栓M16×1.5×70 Bolt	2	
5	GB/T93	弹垫16 Washer,lock	2	
6	JB/T7940.1	直通式压注油杯M10×1 Oil cup	2	
7	M30W3-00100	倾斜油缸销轴 Pin axle	2	
8	GB/T5786	螺栓M10×1.25×20 Bolt	2	
9	GB/T93	弹垫10 Washer,lock	2	
10	M30A3-40001	限位滑块 Slipper	4	
11	M30A3-40002	调整垫片 Shim	8	
12	M30A3-40201	主滚轮 End Roller	4	
13	GB/T894.1	弹性挡圈55 Snap,ring	8	
14	M30K3-40300	侧滚轮 Side roller	2	
15	GB/T5786	螺栓M12×1.25×40 Bolt	16	
16	GB/T93	弹垫12 Washer, lock	16	
17	M30K3-40002	垫块 Spacer	32	
18	M30K3-40004	垫片 Shim	32	
19	M30K3-40005	垫片 Shim	32	
20	M30A3-40301	主滚轮 End Roller	4	
21	M30A3-40202-1	侧滚轮组 Side roller	6	
22	M30A3-40203-1	止松片 Loose slice	6	
23	M30A3-40302-1	调节螺钉 Screw	6	
24	M30A3-40205-1	防尘片 Dust-Proof ring	6	
25	S20W3-20000	中门架 Medium Master	1	
26	S20W3-30000	内门架 Mast,inner	1	

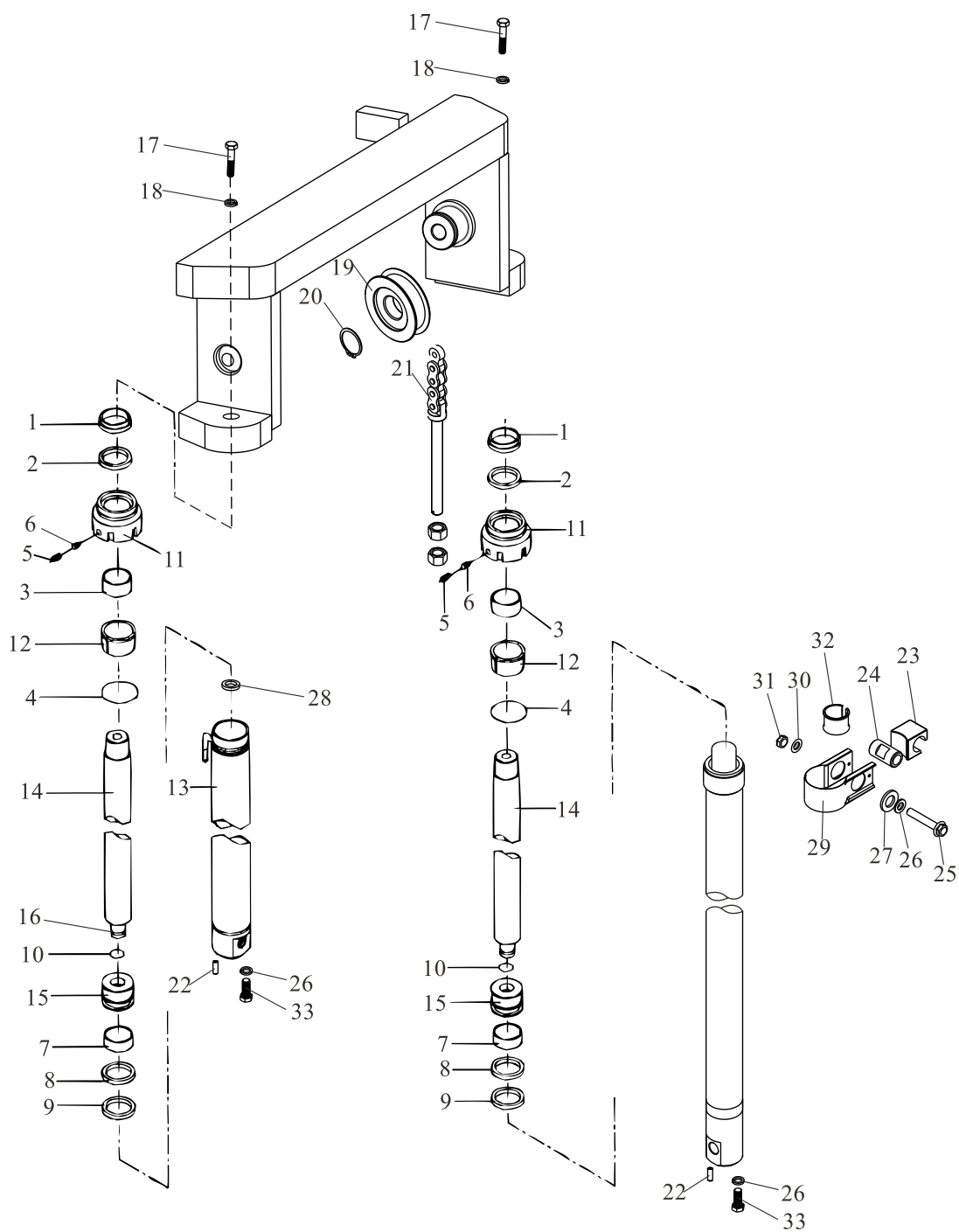
起升油缸（基本型） Lift Cylinder(Normal Mast KM)



起升油缸（基本型）
Lift Cylinder(Normal Mast KM)

序号 Item	零件号 Part No	零部件名称 Description	数量 Q'ty	备注 Remark
A	A20D4-10100L/R	起升油缸总成 Lift cylinder ass,y	2	
1	A20A4-10101	防尘圈40×48×5/6.5 Dust ring	2	
2	A20A4-10102	密封圈40×50×6 Ring	2	
3	A20A4-10103	钢背轴承4030 Guide bushing	2	
4	GB/T1235	O型密封圈68×3.1 O-ring	2	
5	GB/T80	螺钉M8×8 Screw	4	
6	A30A4-10104	塞子 Plug	4	
7	A20A4-10105	支承环50×20×2.5 Wearing	2	
8	A20A4-10106	挡片50×40×3 Ring, back up	2	
9	A20A4-10107	孔用密封圈50×40×6 Ring	2	
10	A30A4-10108	钢丝挡圈 Snap ring	2	
11	A20A4-10109	缸盖 Cap, lift cylinder	2	
12	A20A4-10110	衬套 Sleeve	2	
13	A20D4-10101	缸体 Cylinder	2	
14	A20D4-10102	活塞杆 Piston rod	2	
15	A20A4-10113	活塞 Piston	2	
16	A20A4-10114	调整套 Spacer	2	
17	GB/T5786	螺栓 M16×1.5×45 Bolt	2	
18	GB/T93	弹垫16 Washer,lock	2	
19	M30A3-80100	链轮 Sheave	2	
20	GB/T894.1	弹性挡圈40 Snap ring	2	
21	LH1623×N	链条总成 Chain ass'y	2	
22	GB/T119.1	销D10×26 Pin	2	
23	S30F3-80004	橡胶块 Block rubber	2	
24	S30F3-80003	套管 Casing	2	
25	GB/T5786	螺栓M12×1.25×70 Bolt	2	
26	GB/T93	弹垫12 Washer,lock	4	
27	S30F3-80005	垫板 Bolster	2	
28	S30A3-80001	调整垫 Adjustable pad	2	
29	S30F3-80002	卡箍 Clip	2	

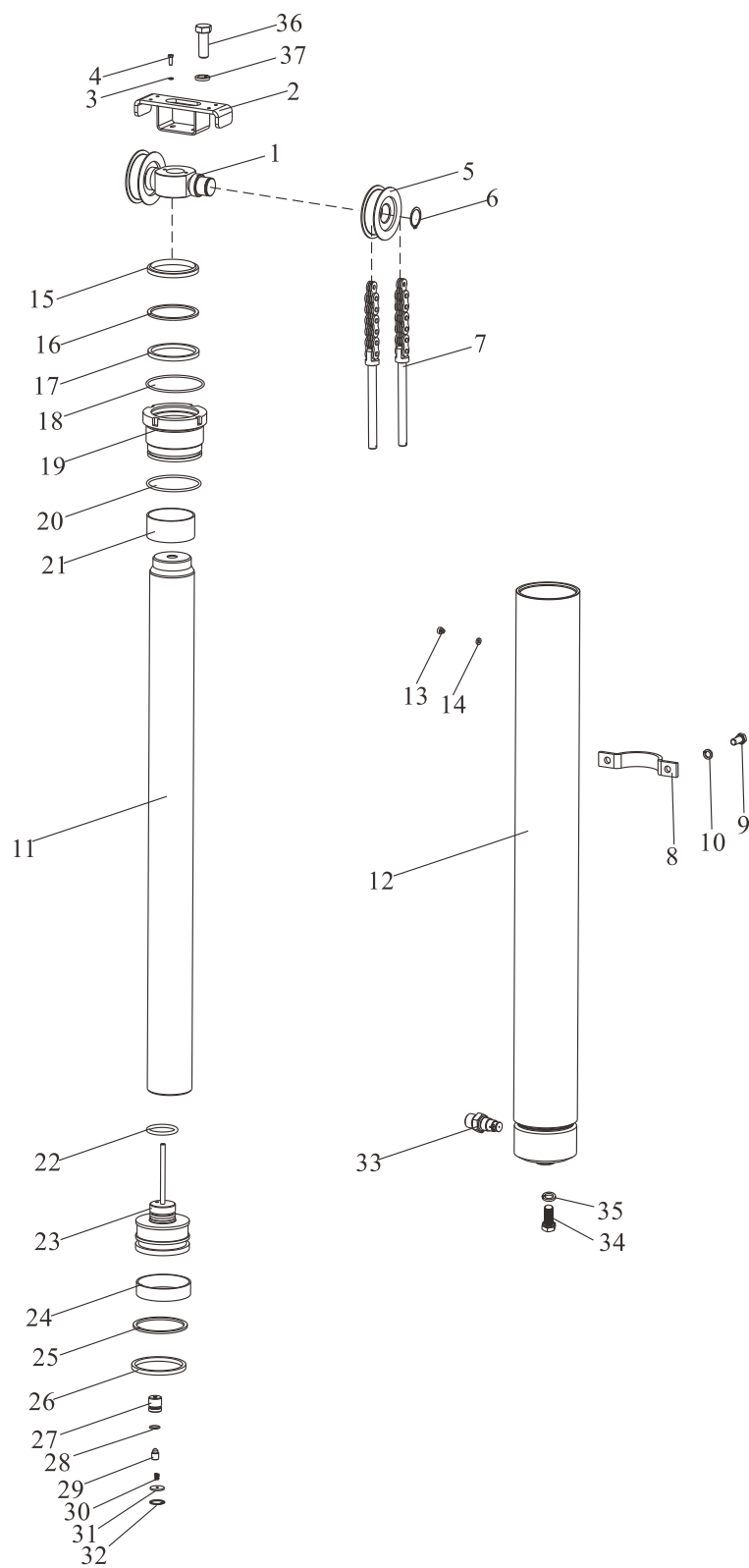
起升油缸（基本型） Lift Cylinder(Normal Mast KM)



起升油缸（基本型）
Lift Cylinder(Normal Mast KM)

序号 Item	零件号 Part No	零部件名称 Description	数量 Q'ty	备注 Remark
30	GB/T97.1	平垫12 Washer	2	
31	GB/T6171	螺母M12×1.25 Nut	2	
32	M20F3-80001	橡胶垫 Rubber pad	2	
33	GB/T5786	螺栓M12×1.25×35 Bolt	2	

前起升油缸(三节全自由) Front Lift Cylinder (Full Free 3-Stage Mast KZM)

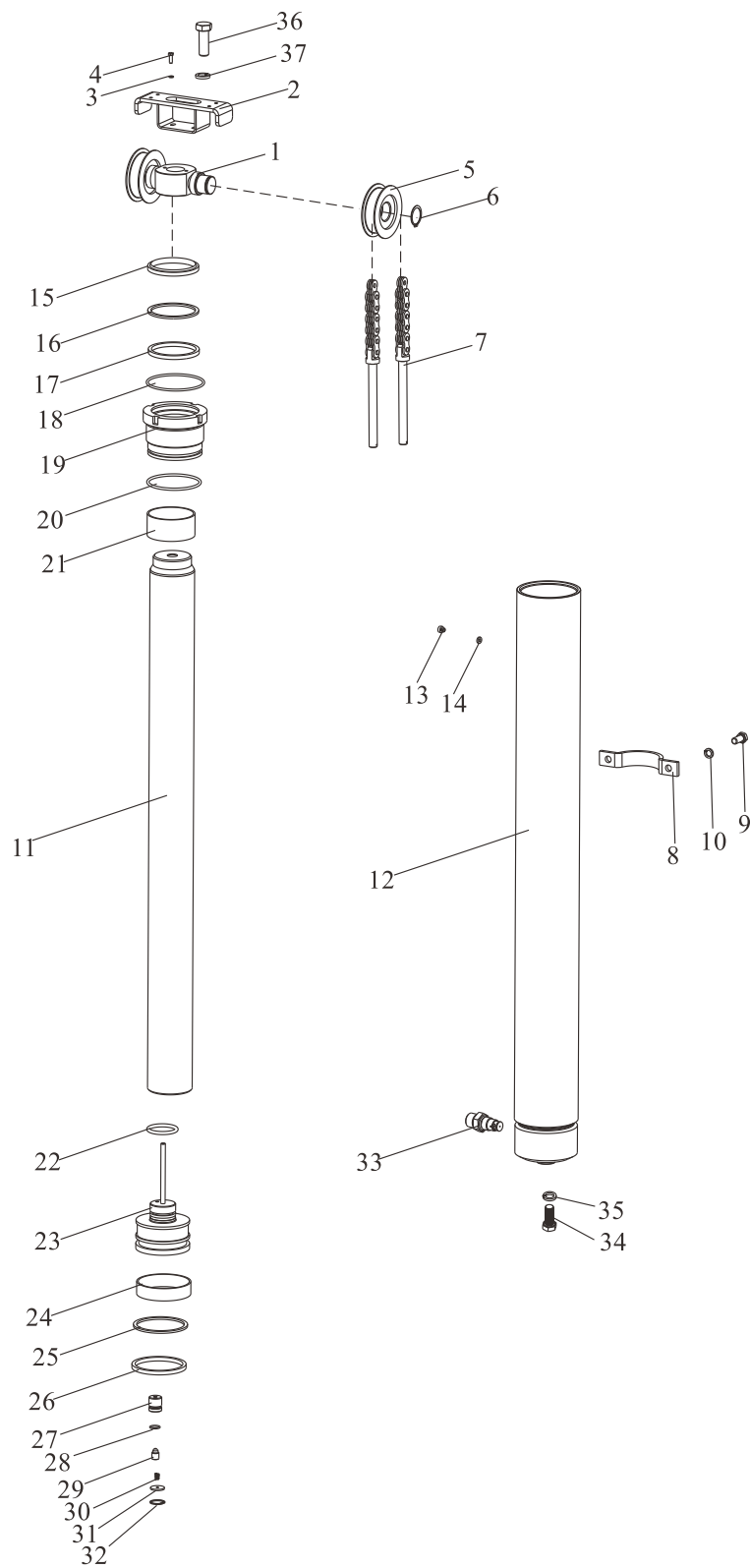


前起升油缸(三节全自由)

Front Lift Cylinder (Full Free 3-Stage Mast KZM)

序号 Item	零件号 Part No	零部件名称 Description	数量 Q'ty	备注 Remark
A	A20B4-10500	前起升油缸总成 Front lift cylinder ass'y	1	
1	S30K3-80100	缸头座总成 Sheave Seat	1	
2	S30K3-80200	链条挡板 Stopper chain	1	
3	GB/T93	弹垫8 Washer,lock	2	
4	GB/T5783	螺栓 M8×16 Bolt	2	
5	M30A3-80100	链轮 Sheave	2	
6	GB/T894.1	弹性挡圈40 Snap ring	2	
7	LH1623×N	链条总成 Chain ass'y	2	
8	S20K3-80001	前缸固定板 Support	1	
9	GB/T5783	螺栓 M14×35 Bolt	2	
10	GB/T93	弹垫14 Washer,lock	2	
11	A20B4-10501	活塞杆总成 Piston rod ass'y	1	
12	A20B4-10502	前缸体 Cylinder	1	
13	GB/T6190	内六角花形圆柱头螺钉M6×5 Screw	1	
14	A30B4-10303	垫片 Gasket	1	
15	A20B4-10303	防尘圈60×68×5/6.5 Dust ring	1	
16	A20B4-10304	挡圈70×60×3 Snap ring	1	
17	A20B4-10305	轴用密封圈60×70×6 Ring	1	
18	GB/T1235	O型密封圈80×3.1 O-ring	1	
19	A20B4-10306	导向套 Guide sleeve	1	
20	GB/T1235	O型密封圈75×3.1 O-ring	1	
21	A20B4-10307	钢背轴承 Guide bushing	1	
22	A20B4-10308	钢丝挡圈 Snap ring	1	
23	A20B4-10309	活塞 Piston	1	
24	A20B4-10310	支承环75×20×2.5 Backup ring	1	
25	A20B4-10311	挡圈75×65×3 Stopper	1	
26	A20B4-10312	孔封75×65×6 Sear ring	1	
27	A30B4-10313	阀套 Spool	1	
28	GB/T1235	O型密封圈20×2.4 O-ring	1	
29	A30A4-10314	弹簧 Spring	1	

前起升油缸(三节全自由) Front Lift Cylinder (Full Free 3-Stage Mast KZM)

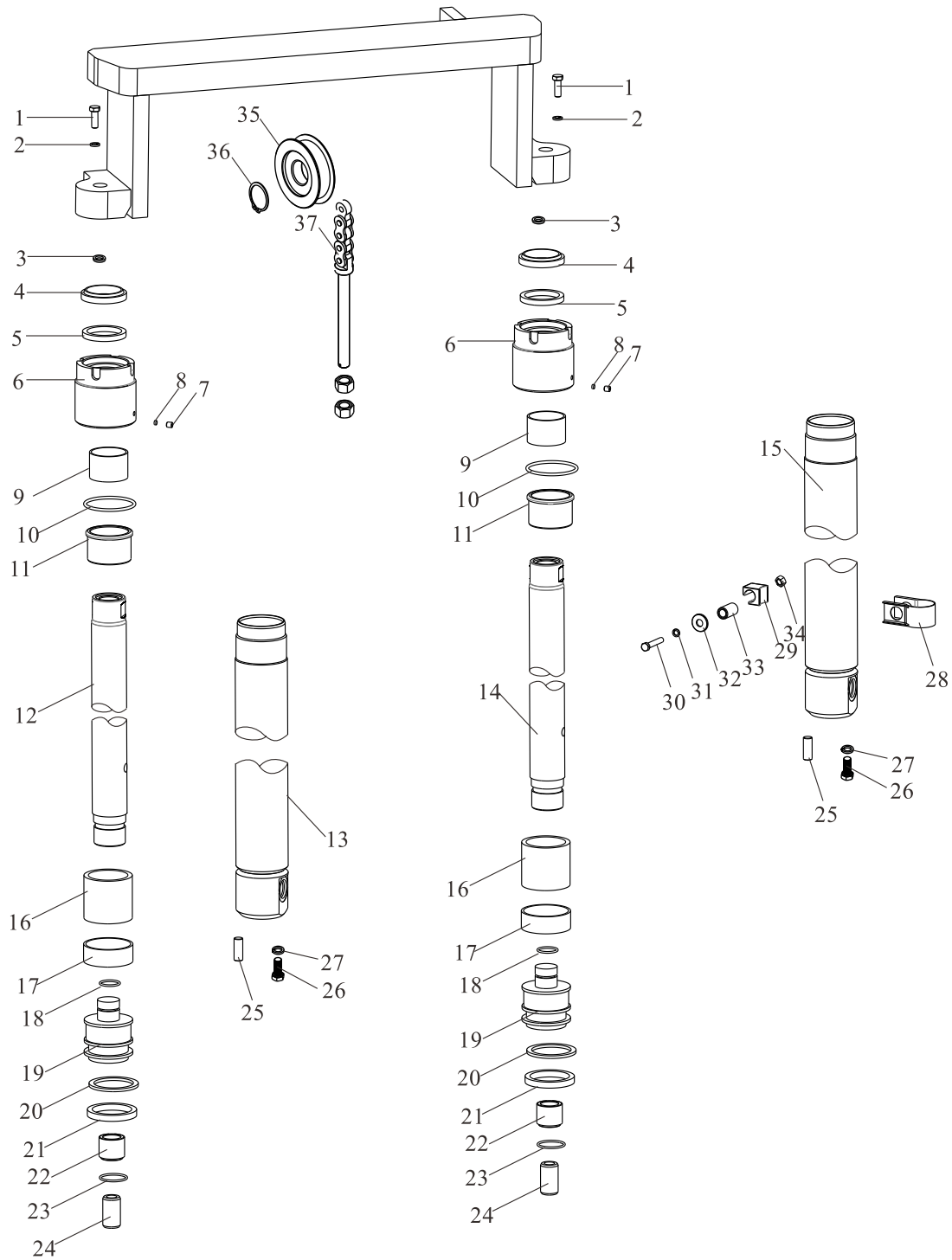


前起升油缸(三节全自由)

Front Lift Cylinder (Full Free 3-Stage Mast KZM)

序号 Item	零件号 Part No	零部件名称 Description	数量 Q'ty	备注 Remark
30	A30B4-10315	阀芯 Spool	1	
31	A30B4-10316	挡片 Catch	1	
32	A30B4-10317	挡圈 Stopper	1	
33	A20B4-10500-01	防爆阀 Explosion-proof valve	1	
34	GB/T5786	螺栓M12×1.25×35 Bolt	1	
35	GB/T93	弹垫12 Washer,lock	1	
36	GB/T5786	螺栓M16×55 Bolt	1	
37	GB/T93	弹垫16 Washer,lock	1	

后起升油缸(三节全自由) Rear Lift Cylinder (Full Free 3-Stage Mast KZM)

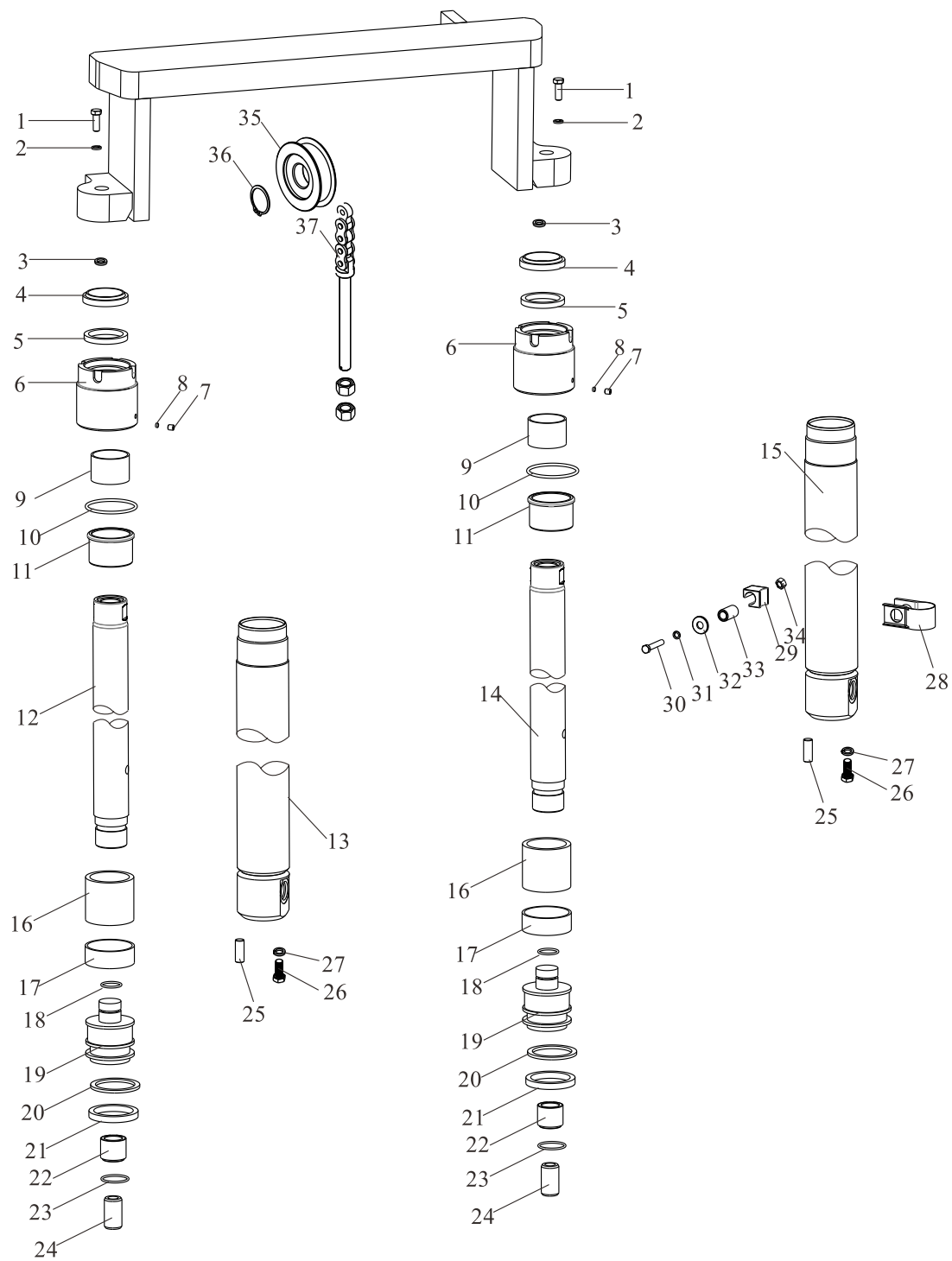


后起升油缸(三节全自由)

Rear Lift Cylinder (Full Free 3-Stage Mast KZM)

序号 Item	零件号 Part No	零部件名称 Description	数量 Q'ty	备注 Remark
A	A20D4-10600L/R	后起升油缸总成 Rear lift cylinder ass'y	2	
1	GB/T5786	螺栓 M16×1.5×45 Bolt	2	
2	GB/T93	弹垫16 Washer,lock	2	
3	S30A3-80001	调整垫 Spacer	2	
4	A30B4-10402	防尘圈40×52×7/10 Dust ring	2	
5	A30B4-10404	轴用密封圈40×50×6 Ring	2	
6	A20B4-10602	缸盖 Cap, lift cylinder	2	
7	GB/T80	螺钉M8×8 Screw	2	
8	A30B4-10603	尼龙垫6×3 Nylon pad	2	
9	A30B4-10407	钢背轴承4030 Guide bushing	2	
10	GB/T1235	O型密封圈60×3.1 O-ring	2	
11	A20B4-10603	衬套 Bushing	2	
12	A20D4-10601	左活塞杆 Piston rod L.H.	1	
13	A20D4-10602	左缸体 Cylinder L.H.	1	
14	A20D4-10603	右活塞杆 Piston rod R.H.	1	
15	A20D4-10604	右缸体 Cylinder R.H.	1	
16	A20B4-10608	调整套 Spacer	2	
17	A30B4-10610	钢丝挡圈24×2 Stopper	1	
18	A20B4-10609	支承环50×14.7×2.5 Backup ring	2	
19	A20B4-10610	活塞 Piston	1	
20	A20B4-10611	挡片40×50×3 Ring, back up	2	
21	A20B4-10612	孔用密封圈50×40×6 Ring	2	
22	A30B4-10615	套1 Spacer	2	
23	A30B4-10616	钢丝挡圈26×2 Stopper	2	
24	A30B4-10617	套2 Spacer	2	
25	GB/T119	销D10×26 Pin	2	
26	GB/T5786	螺栓 M12×1.25×35 Bolt	2	
27	GB/T93	弹垫12 Washer,lock	2	
28	S30F3-80002	卡箍 Clamp	2	
29	S30F3-80004	橡胶块 Rubber block	2	

后起升油缸(三节全自由) Rear Lift Cylinder (Full Free 3-Stage Mast KZM)

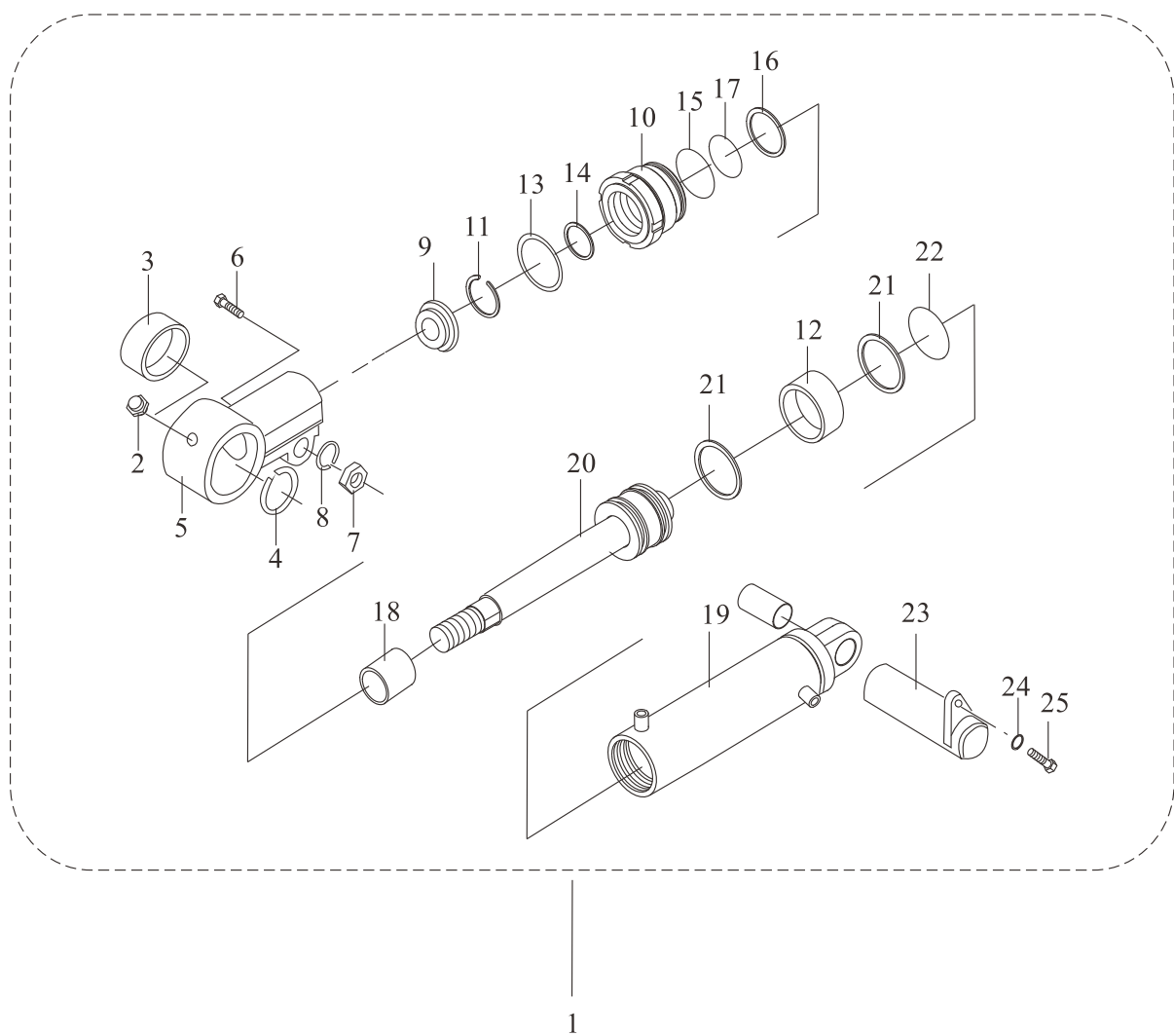


后起升油缸(三节全自由)

Rear Lift Cylinder (Full Free 3-Stage Mast KZM)

序号 Item	零件号 Part No	零部件名称 Description	数量 Q'ty	备注 Remark
30	GB/T5786	螺栓 M12×1.25×70 Bolt	2	
31	GB/T93	弹垫12 Washer,lock	2	
32	S30F3-80005	垫板 Bolster	2	
33	S30F3-80003	套管 Casing	2	
34	GB/T6171	螺母M12×1.25 Nut	2	
35	S30J3-80100	链轮 Sheave	2	
36	GB/T894.1	弹性挡圈40 Snap ring	2	
37	LH1623×N	链条总成 Chain ass'y	2	

倾斜油缸 Tilt cylinder



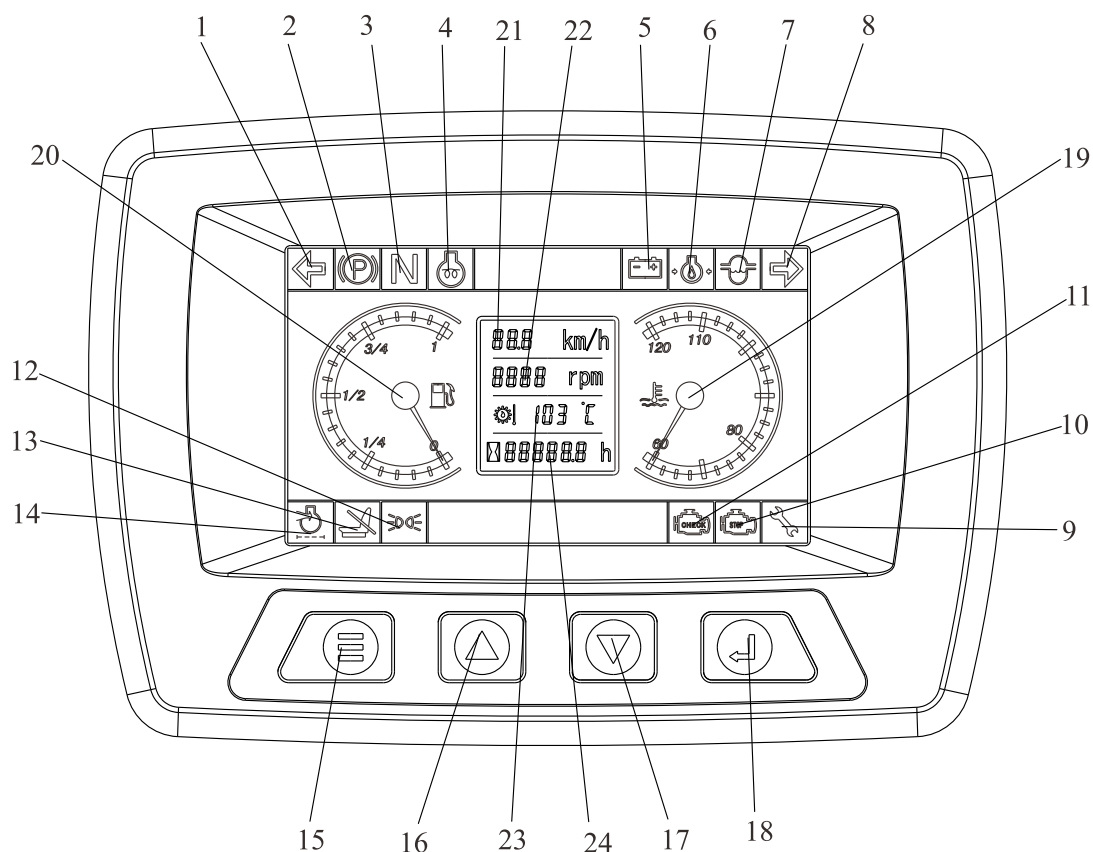
倾斜油缸
Tilt cylinder

序号 Item	零件号 Part No	零部件名称 Description	数量 Q'ty	备注 Remark
1	A20W4-10200	倾斜油缸总成 Tilt cylinder ass'y	2	
2	JB/T7940.1	直通式压注油杯M10×1 Nipple grease	2	
3	GB/T304.5	关节轴承30 Bushing	2	
4	GB/T893.1	孔用挡圈47 Ring,snap	2	
5	A30C4-10203	耳环 Ear ring	2	
6	GB/T5785	螺栓M14×1.5×55 Bolt	2	
7	GB/T6171	螺母M14×1.5 Nut	2	
8	GB/T93	弹垫14 Washer,lock	2	
9	A20W4-10203	防尘圈32×40×5/6.5 Seal,dust	2	
10	A20W4-10204	缸盖 Cap, lift cylinder	2	
11	A20W4-10205	挡圈42×32×3 Ring,snap	2	
12	A20W4-10208	孔用支撑环70×16×2.5 Ring,snap	2	
13	A20W4-10207	挡圈70×65.2×1.5 Ring,snap	2	
14	A20W4-10206	轴用密封圈32×42×6 Ring	2	
15	GB/T3452.1	O型密封圈71×2.65 O-ring	2	
16	A20W4-10209	挡圈70×60×3 Ring,snap	4	
17	GB/T1235	O型密封圈70×3.1 O-ring	2	
18	A35A4-10207	钢背轴承3530 Bushing	2	
19	A20W4-10201	缸体 Tube,cylinder	2	
20	A20W4-10202	活塞体 piston body	2	
21	A20W4-10210	孔用密封圈70×60×6 Ring	4	
22	GB/T1235	O型密封圈 38×3.5 O-ring	2	
23	M30F3-00200	倾斜油缸销轴 Pin	2	
24	GB/T5786	螺栓M10×1.25×20 Bolt	2	
25	GB/T93	弹垫10 Washer,lock	2	

八、电气系统

ELECTRIC SYSTEM

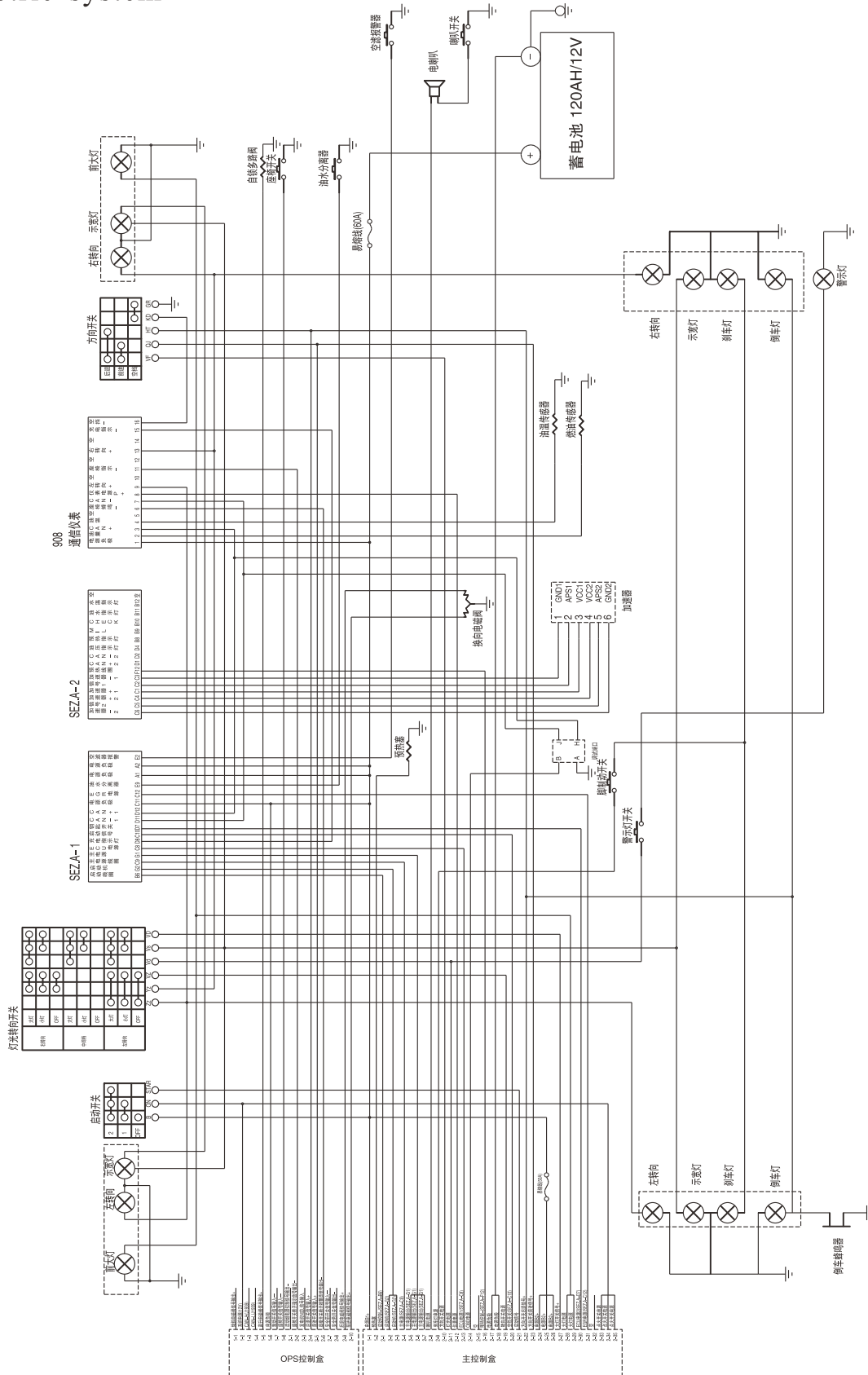
仪表总成 Combination meter



1	左转向指示灯 Turn left	13	座椅锁定指示灯 Seat lock indicator
2	手刹指示灯 Hand brake lamp	14	空滤堵塞报警灯 Air filter alarm light
3	空挡指示灯 Neutral instructions	15	菜单按钮 Menu button
4	预热指示灯 Preheat instructions	16	上翻按钮 Page up button
5	充电指示灯 Charging instructions	17	下翻按钮 Page down button
6	机油压力低报警 Oil pressure low alarm	18	回车按钮 (确认) Carriage-return button
7	油水分离堵塞报警灯 Oil-water separation	19	水温表(带水温高(110摄氏度)报警功能) Water temp
8	右转向指示灯 Turn right	20	燃油表(带燃油量低(1/16)报警功能) Fuel meter
9	保养指示灯 Maintenance indicator	21	车辆车速表 Vehicle speedometer
10	发动机停机指示灯 Engine stop indicator	22	发动机转速表 Engine tachometer
11	发动机故障指示灯 Engine malfunction indicator	23	油温表(带油温高报警功能(120摄氏度) Oil temp
12	示宽灯(选装) Width lamp (optional)	24	计时表 Chronograph

电气系统 Electric system

FD20,25RTC4-KL1



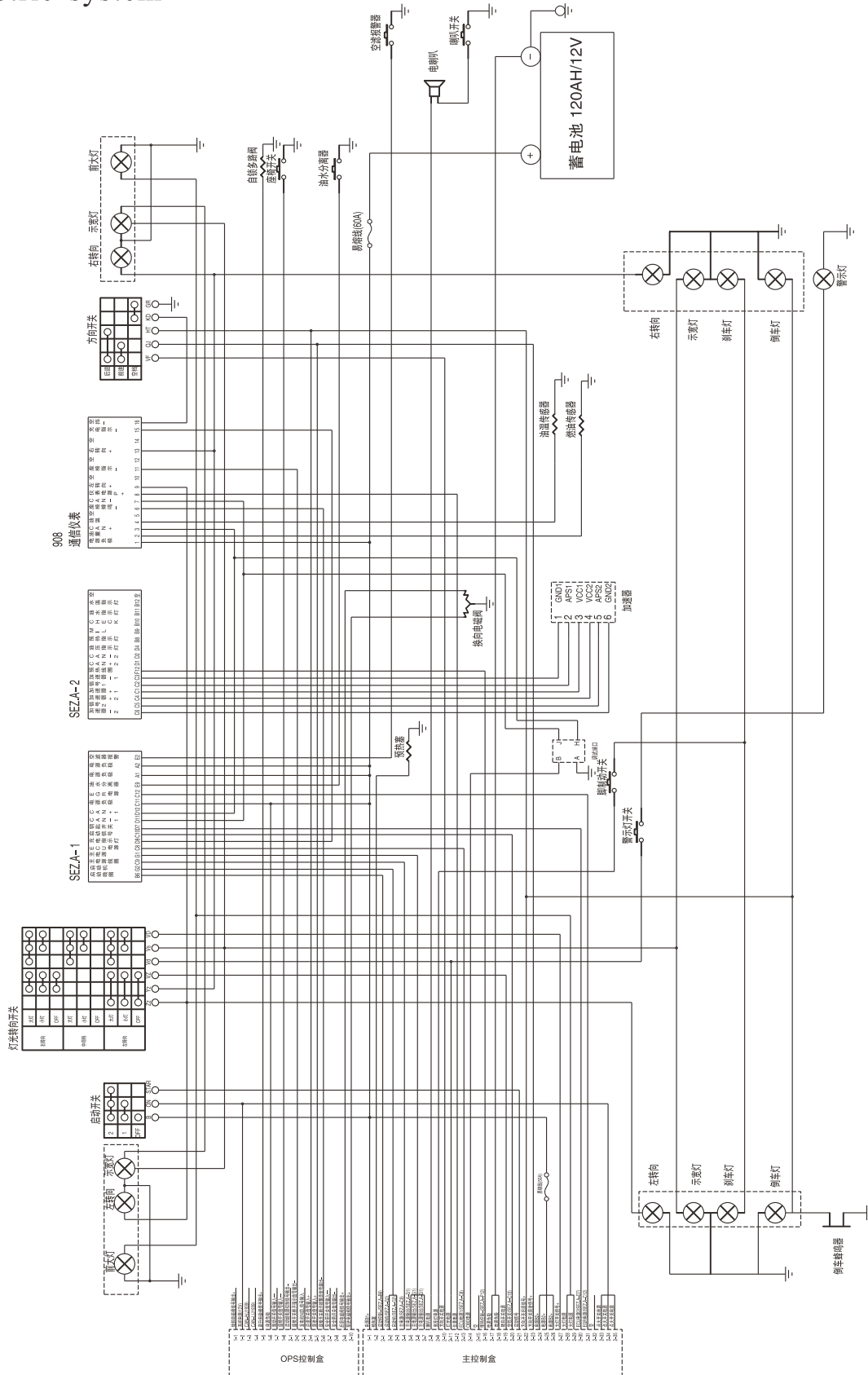
电气系统
Electric system

FD20,25RTC4-KL1

序号 Item	零件号 Part No	零部件名称 Description	数量 Q'ty	备注 Remark
1	A30BN2-20100	蓄电池 Battery	1	
2	A30DK2-10100	叉车中央电器盒 Panel	1	
3	A30BN2-10200	OPS控制盒 OPS control box	1	
4	GB/T823	十字槽小盘头螺钉M5×12 Screw	10	
5	Y35A2-60201	四驱控制开关 4WD control switch	1	
6	A15G2-40200	前组合灯 Front combination lamp	2	
7	A35K2-40200	三色尾灯 Rear lamp	2	
8	DT04G-LTD152	警示灯 Caution light	1	
9	A30DA2-80200	护顶架线束 Wire harness for roof guard	1	
10	A30DA2-80300	后尾灯转接线 Tail light adapter	1	
11	A30BN2-80200	正极电瓶引线 Cable	1	
12	A30BN2-80300	负极电瓶引线 Cable	1	
13	A30C2-80900	易熔线 Fuse	1	
14	Y25B2-80100	整车线束 Vehicle harness	1	
15	180型	捆扎带 strapping tape	15	
16	T20G2-60500	脚制动开关 Brake switch	1	
17	A30C2-60500	倒车蜂鸣器 Reversing buzzer	1	
18	GB/T5783	螺栓M6×20 Bolt	1	
19	GB/T96.1	大垫圈6 Washer	2	
20	GB/T93	弹垫6 Washer, lock	1	
21	A30DA2-60200	钥匙开关 Key switch	1	
22	A30C2-90100	USB充电口 USB Charge interface	1	
23	DT09G-DL124ED	电喇叭 Horn	1	
24	GB/T5783	螺栓M8×20 Bolt	1	
25	GB/T97.1	平垫8 Washer	1	
26	GB/T93	弹垫8 Washer, lock	1	
27	Y25B2-60100	组合开关 Integral switch	1	
28	A30DK2-70200	组合仪表 Combination	1	
29	T20A2-50500	油温传感器 Oil temp sending unit	1	
30	A30DA2-50200	燃油传感器 Fuel sensor	1	

电气系统 Electric system

FD20,25RTC4-KL1



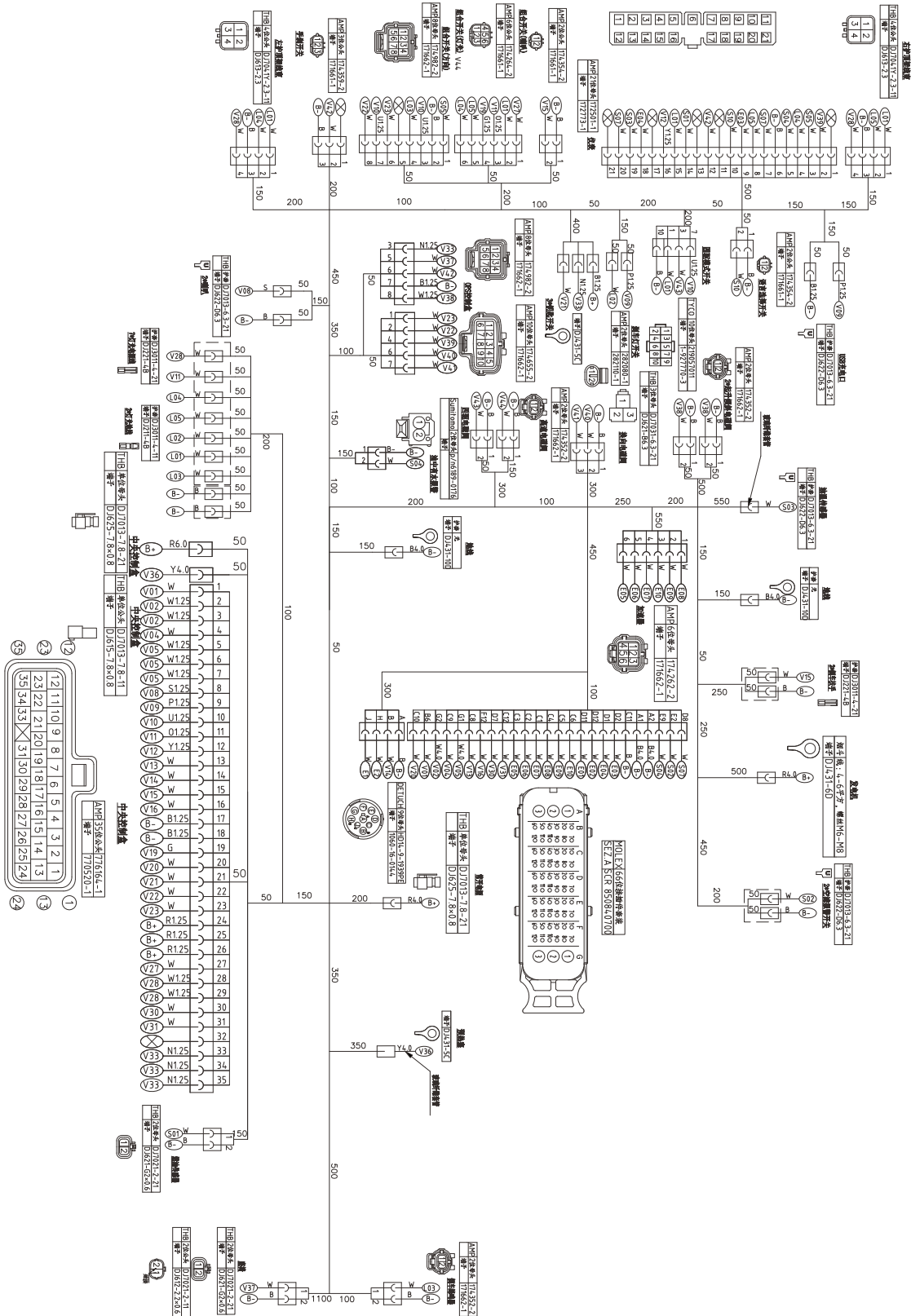
电气系统
Electric system

FD20,25RTC4-KL1

序号 Item	零件号 Part No	零部件名称 Description	数量 Q'ty	备注 Remark
31	GB/T823	十字槽小盘头螺钉M5×12 Screw	5	
32	A30BN2-60100	加速器 accelerator	1	

整车线束 Vehicle harness

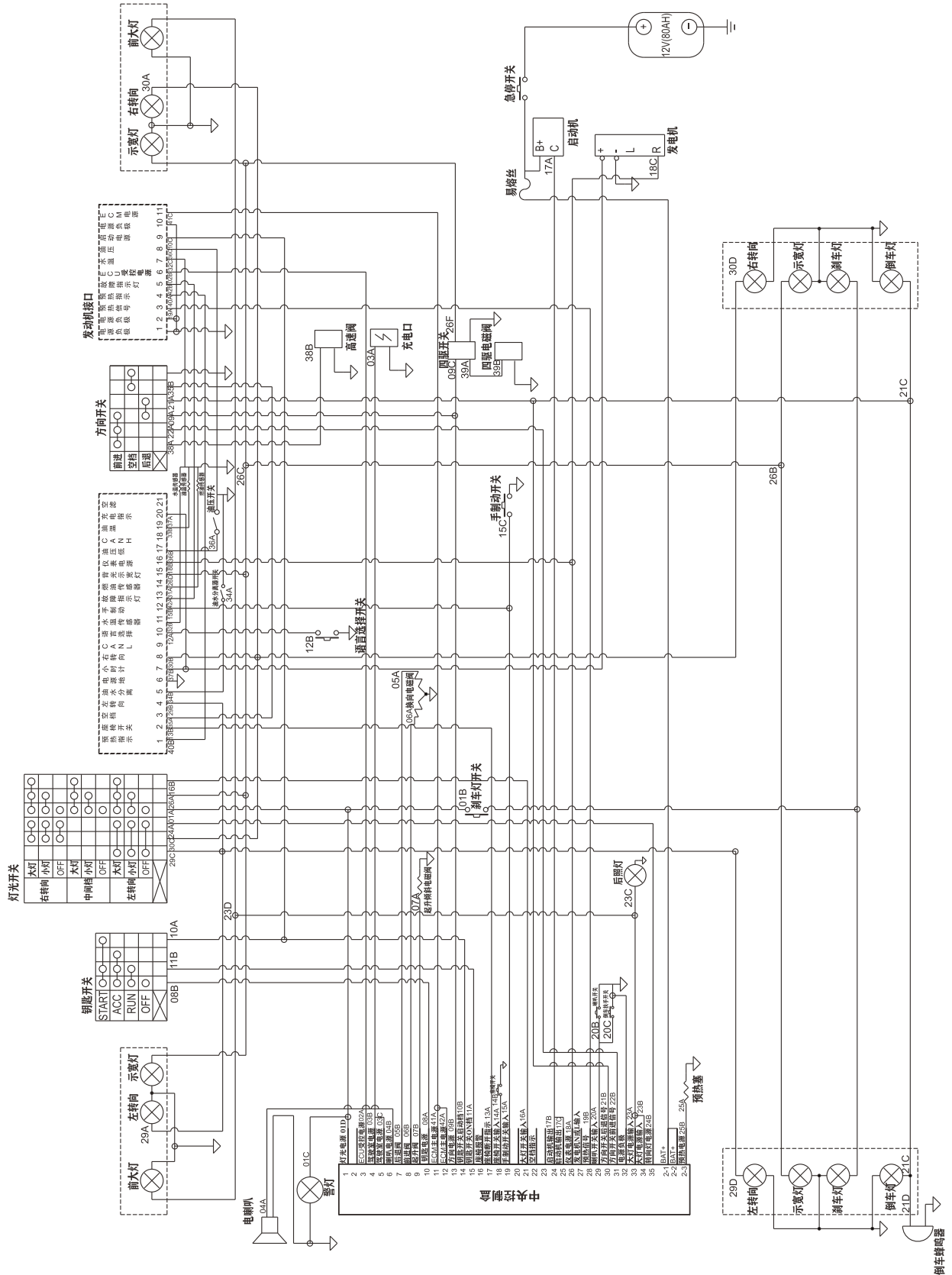
FD20,25RTC4-KL1



电气系统

Electric system

FD20,25RTC4-X63



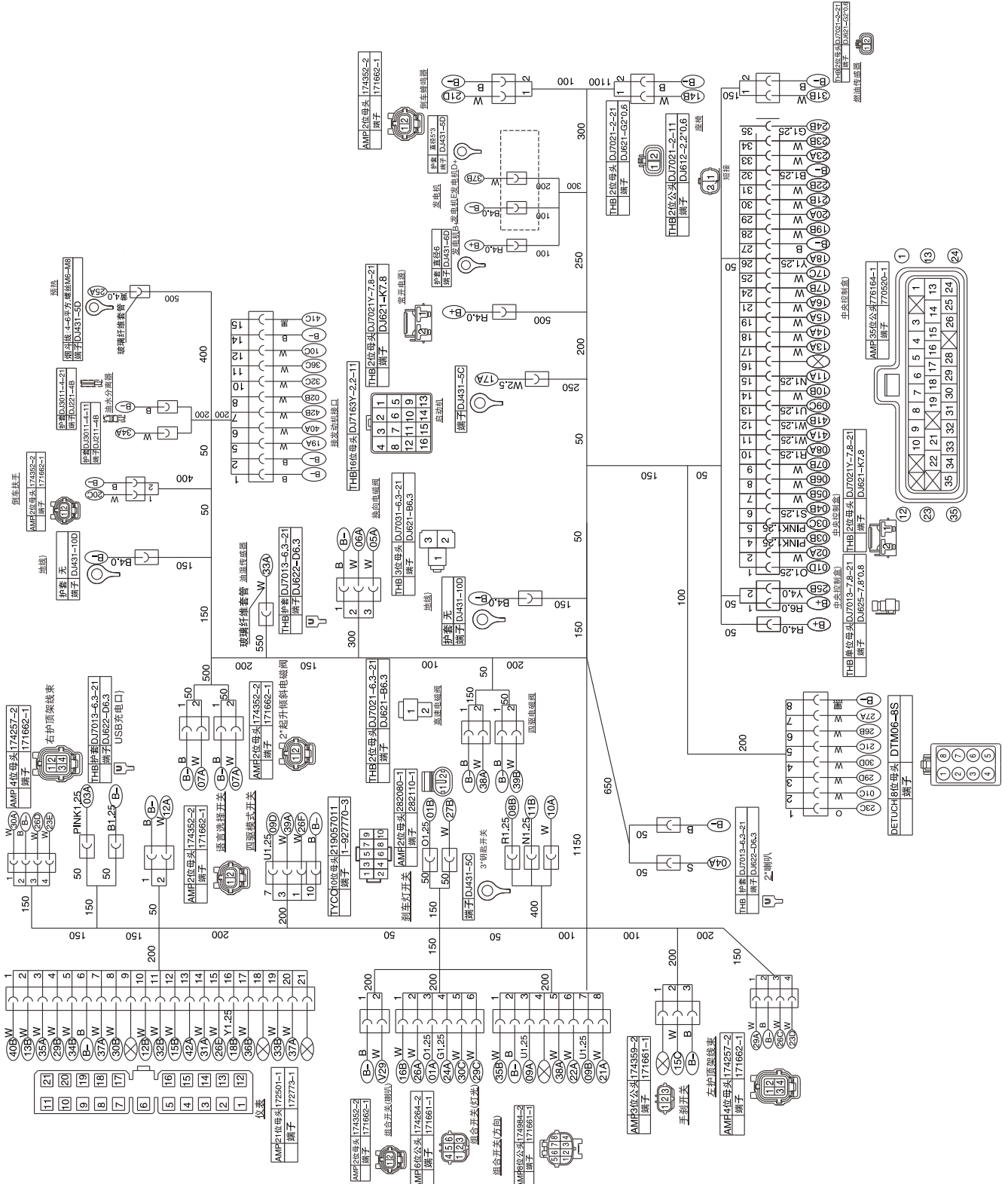
电气系统
Electric system

FD20,25RTC4-X63

序号 Item	零件号 Part No	零部件名称 Description	数量 Q'ty	备注 Remark
1	A30C2-20002	蓄电池 Battery	1	
2	F30A2-10100	叉车中央电器盒 Panel	1	
3	GB/T823	十字槽小盘头螺钉M5×12 Screw	10	
4	Y25D2-60100	四驱控制开关 4WD control switch	1	
5	T20G2-60500	脚制动开关 Brake switch	1	
6	A15G2-40200	前组合灯 Front combination lamp	2	
7	A35K2-40200	三色尾灯 Rear lamp	2	
8	DT04G-LTD152	警示灯 Caution light	1	
9	A30DA2-80800	后尾灯转接线 Tail light adapter	1	
10	A45N2-80400	正极电瓶引线 Cable	1	
11	A45I2-80900	负极电瓶引线 Cable	1	
12	A30C2-80900	易熔线 Fuse	1	
13	Y25C2-80100	整车线束 Vehicle harness	1	
14	180型	捆扎带 strapping tape	15	
15	A30C2-60500	倒车蜂鸣器 Reversing buzzer	1	
16	GB/T5783	螺栓M6×20 Bolt	1	
17	GB/T96.1	大垫圈6 Washer	2	
18	GB/T93	弹垫6 Washer, lock	1	
19	GB/T6170	螺母M6 Nut	1	
20	A450A2-60700	钥匙开关 Key switch	1	
21	A30C2-90100	USB充电口 USB Charge interface	1	
22	DT09G-DL124ED	电喇叭 Horn	1	
23	GB/T5783	螺栓M8×20 Bolt	1	
24	GB/T97.1	平垫8 Washer	1	
25	GB/T93	弹垫8 Washer, lock	1	
26	Y25B2-60100	组合开关 Integral switch	1	
27	A30DA2-70200	组合仪表 Combination	1	
28	T20A2-50500	油温传感器 Oil temp sending unit	2	
29	A30DA2-50200	燃油传感器 Fuel sensor	1	
30	GB/T823	十字槽小盘头螺钉M5×12 Screw	5	
31	DZ03G-Z3/8	水温传感器 Water temperature sensor	1	

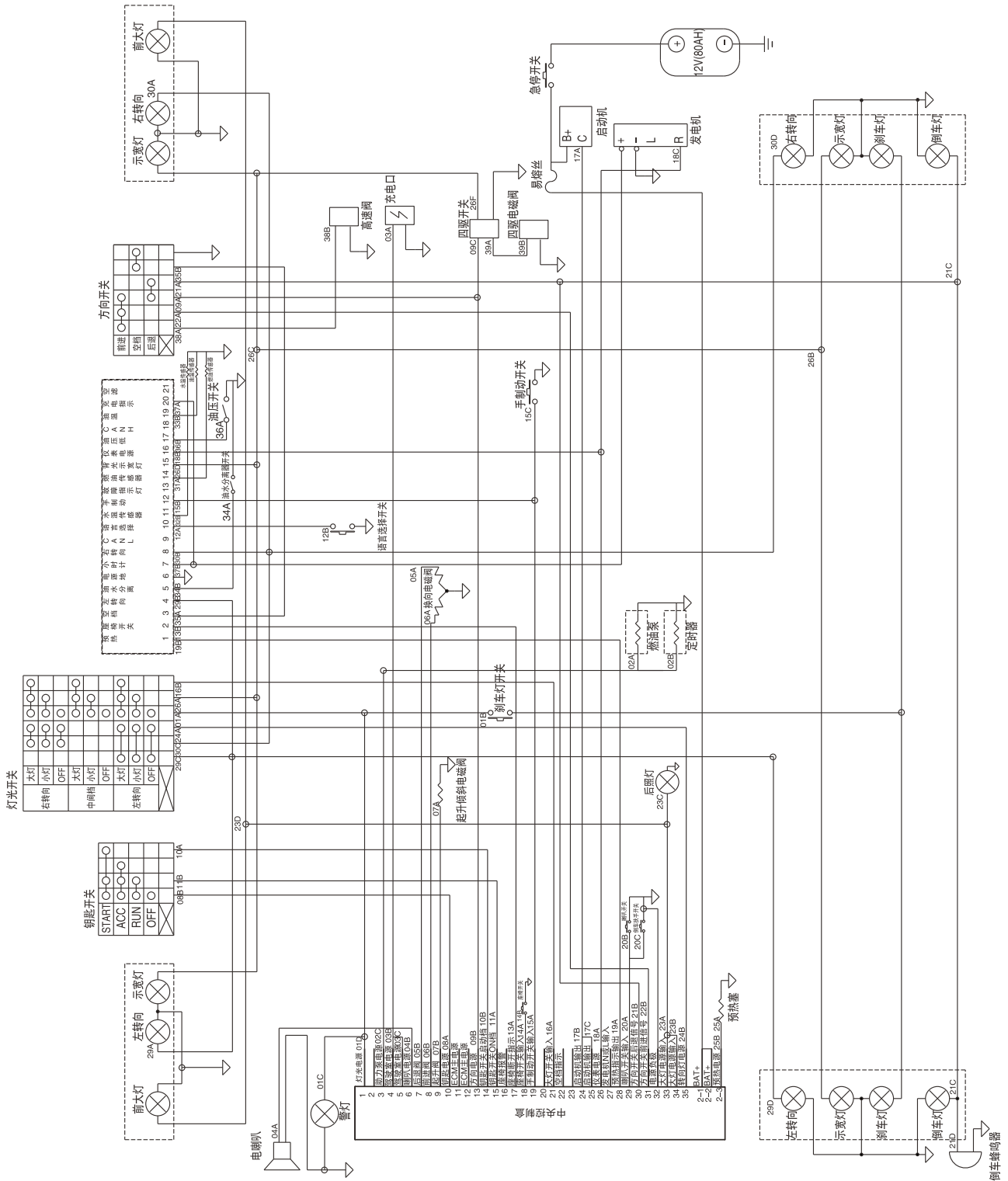
整车线束 Vehicle harness

FD20,25RTC4-X63



电气系统 Electric system

FD20,25RTC4-Y2



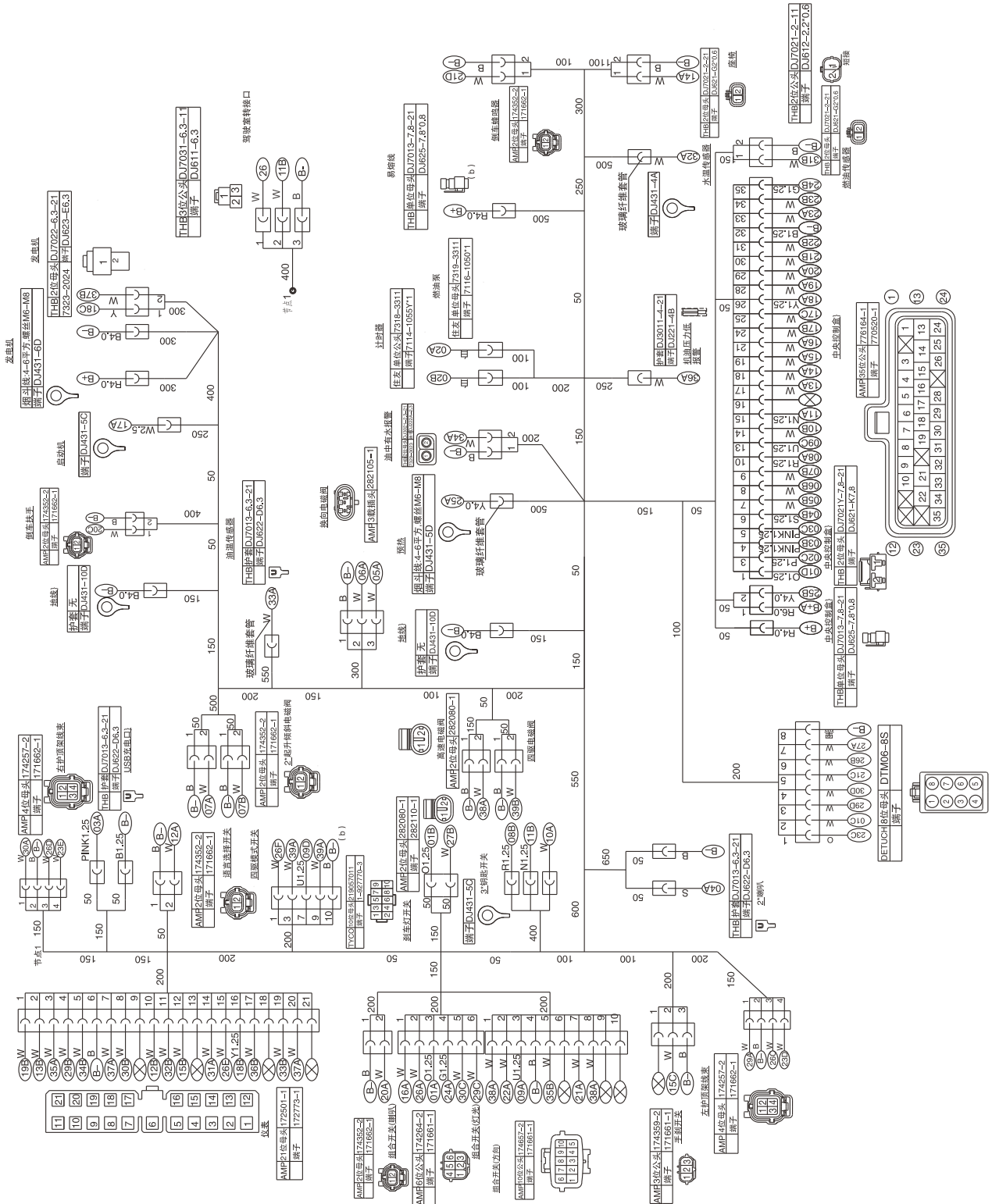
电气系统
Electric system

FD20,25RTC4-Y2

序号 Item	零件号 Part No	零部件名称 Description	数量 Q'ty	备注 Remark
1	A30C2-20002	蓄电池 Battery	1	
2	A30DF2-10100	叉车中央电器盒 Panel	1	
3	GB/T823	十字槽小盘头螺钉M5×12 Screw	10	
4	Y25D2-60100	四驱控制开关 4WD control switch	1	
5	A15G2-40200	前组合灯 Front combination lamp	2	
6	A35K2-40200	三色尾灯 Rear lamp	2	
7	DT04G-LTD152	警示灯 Caution light	1	
8	A30DA2-80800	后尾灯转接线 Tail light adapter	1	
9	A30BN2-80200	正极电瓶引线 Cable	1	
10	A45I2-80900	负极电瓶引线 Cable	1	
11	A30C2-80900	易熔线 Fuse	1	
12	Y25D2-80100	整车线束 Vehicle harness	1	
13	180型	捆扎带 strapping tape	15	
14	T20G2-60500	脚制动开关 Brake switch	1	
15	A30C2-60500	倒车蜂鸣器 Reversing buzzer	1	
16	GB/T5783	螺栓M6×20 Bolt	1	
17	GB/T96.1	大垫圈6 Washer	2	
18	GB/T93	弹垫6 Washer, lock	1	
19	A450A2-60700	钥匙开关 Key switch	1	
20	A30C2-90100	USB充电口 USB Charge interface	1	
21	DT09G-DL124ED	电喇叭 Horn	1	
22	GB/T5783	螺栓M8×20 Bolt	1	
23	GB/T97.1	平垫8 Washer	1	
24	GB/T93	弹垫8 Washer, lock	1	
25	Y25B2-60100	组合开关 Integral switch	1	
26	A30DA2-70200	组合仪表 Combination	1	
27	T20A2-50500	油温传感器 Oil temp sending unit	2	
28	A30DA2-50200	燃油传感器 Fuel sensor	1	
29	GB/T823	十字槽小盘头螺钉M5×12 Screw	5	
30	Y25C2-60200	雨刮开关 Wiper switch	1	
31	T20KL2-60200	洗涤开关 Wash switch	1	
32	A30H2-82300	驾驶室转接线束 Cab harness	1	

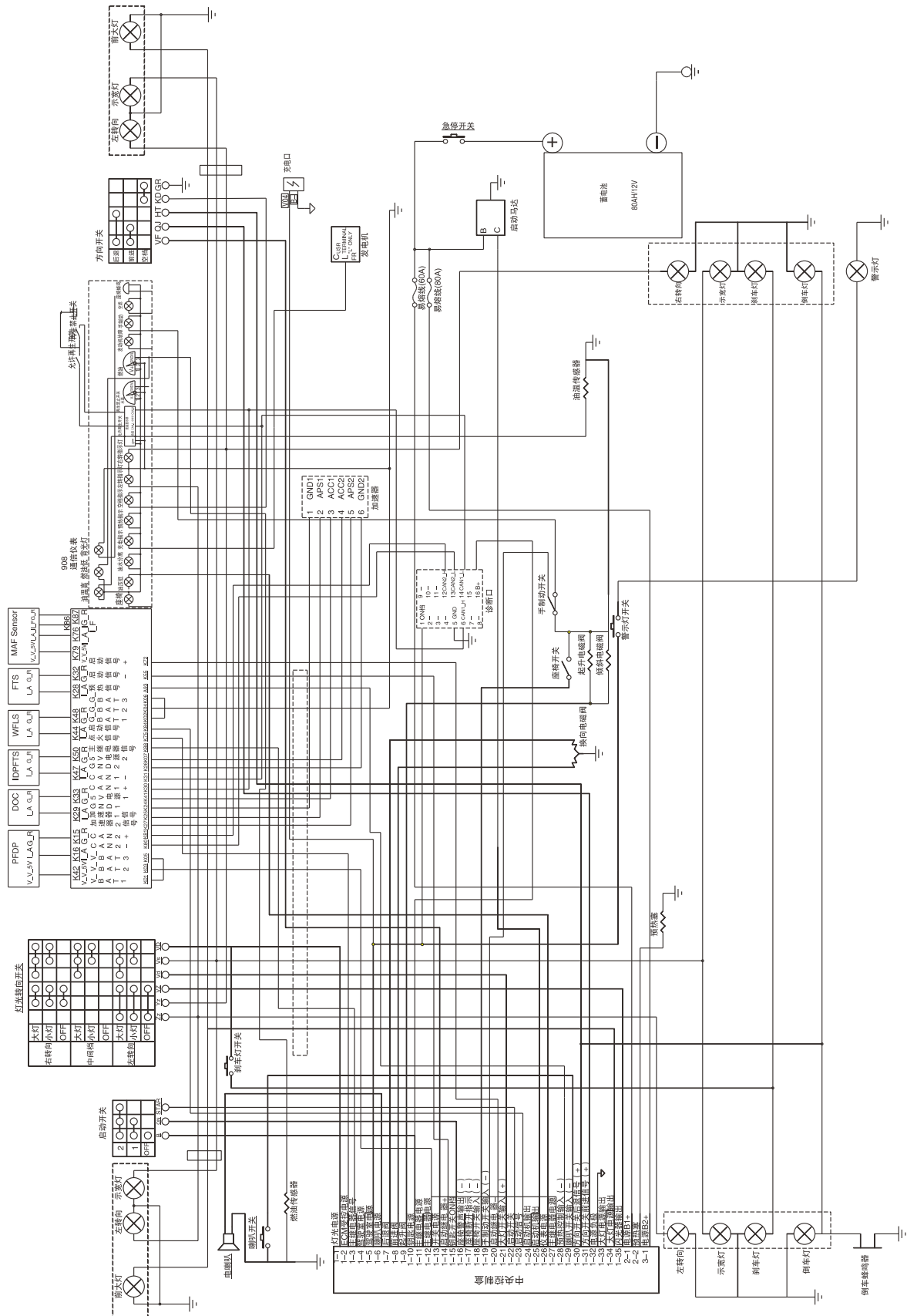
整车线束 Vehicle harness

FD20,25RTC4-Y2



电气系统 Electric system

FD20,25RTC4-DS1



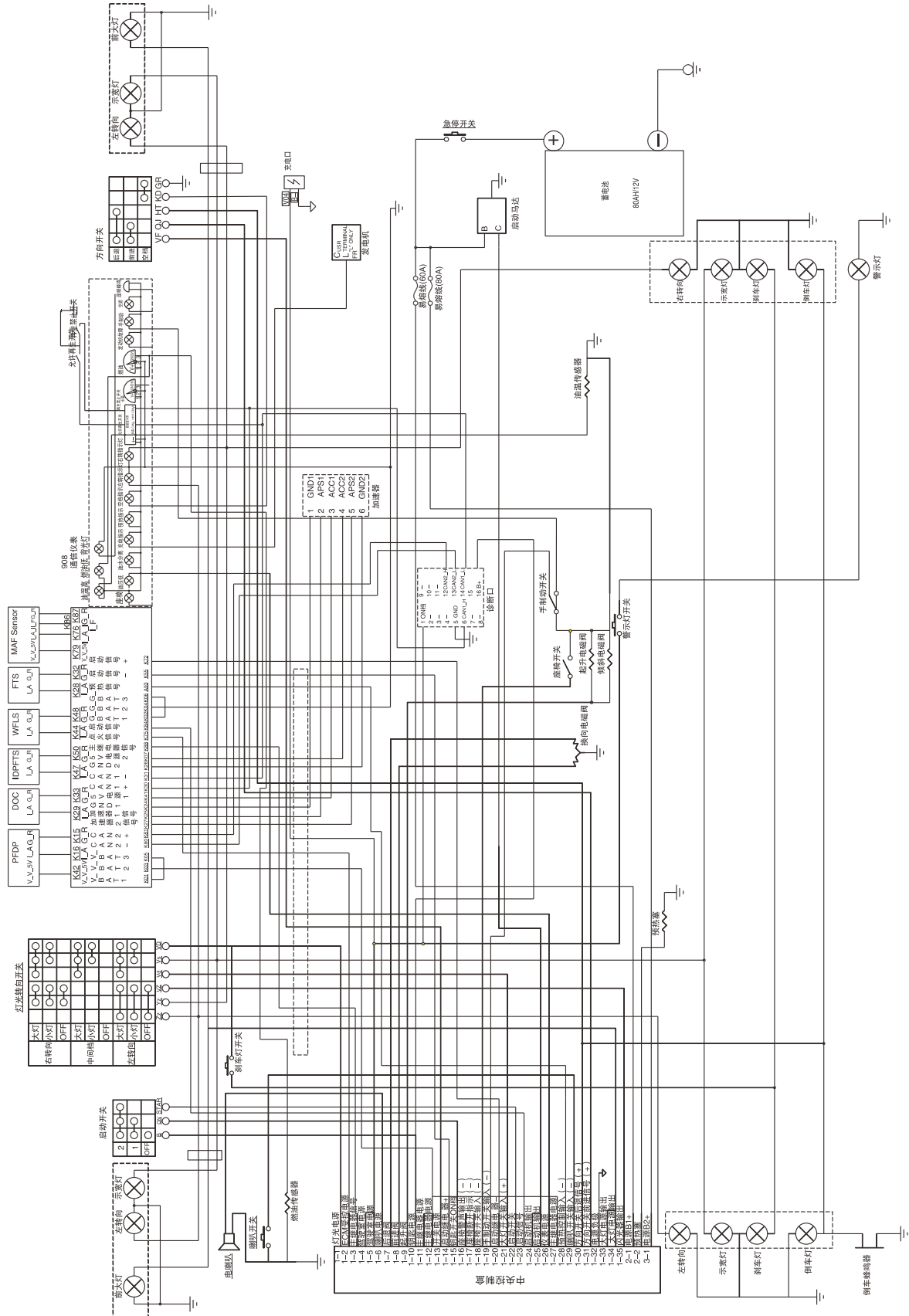
电气系统
Electric system

FD20,25RTC4-DS1

序号 Item	零件号 Part No	零部件名称 Description	数量 Q'ty	备注 Remark
1	A30BN2-20100	蓄电池 Battery	1	
2	A30DL2-10100	叉车中央电器盒 Panel	1	
3	GB/T823	十字槽小盘头螺钉M5×12 Screw	4	
4	A30DA2-40100	前组合灯 Front combination lamp	2	
5	DT04G-LTD152	警示灯 Caution light	1	
6	Y25D2-60100	四驱控制开关 4WD control switch	1	
7	A30DL2-80200	正极电瓶引线 Cable	1	
8	A30DL2-80300	负极电瓶引线 Cable	1	
9	T20G2-20100	正极保险丝盒 Fuse box	1	
10	Y25E2-80100	整车线束 Vehicle harness	1	
11	180型	捆扎带 strapping tape	15	
12	T20G2-60500	脚制动开关 Brake switch	1	
13	A30C2-60500	倒车蜂鸣器 Reversing buzzer	1	
14	GB/T5783	螺栓M6×20 Bolt	1	
15	GB/T96.1	大垫圈6 Washer	2	
16	GB/T93	弹垫6 Washer, lock	1	
17	GB/T6170	螺母M6 Nut	1	
18	DT09G-DL124ED	电喇叭 Horn	1	
19	GB/T5783	螺栓M8×20 Bolt	1	
20	GB/T97.1	平垫8 Washer	1	
21	GB/T93	弹垫8 Washer, lock	1	
22	Y25B2-60100	组合开关 Integral switch	1	
23	A30DL2-70100	组合仪表 Combination	1	
24	A35K2-40200	三色尾灯 Rear lamp	2	
25	T20A2-50500	油温传感器 Oil temp sending unit	2	
26	A30DA2-50200	燃油传感器 Fuel sensor	1	
27	A450A2-60700	钥匙开关 Key switch	1	
28	A30C2-90100	USB充电口 USB Charge interface	1	
29	A30AB2-60100	加速器 Accelerator	1	
30	A30DL2-60100	SCR手动禁止再生 Manual prohibition of regeneration	1	

电气系统 Electric system

FD20,25RTC4-DS1



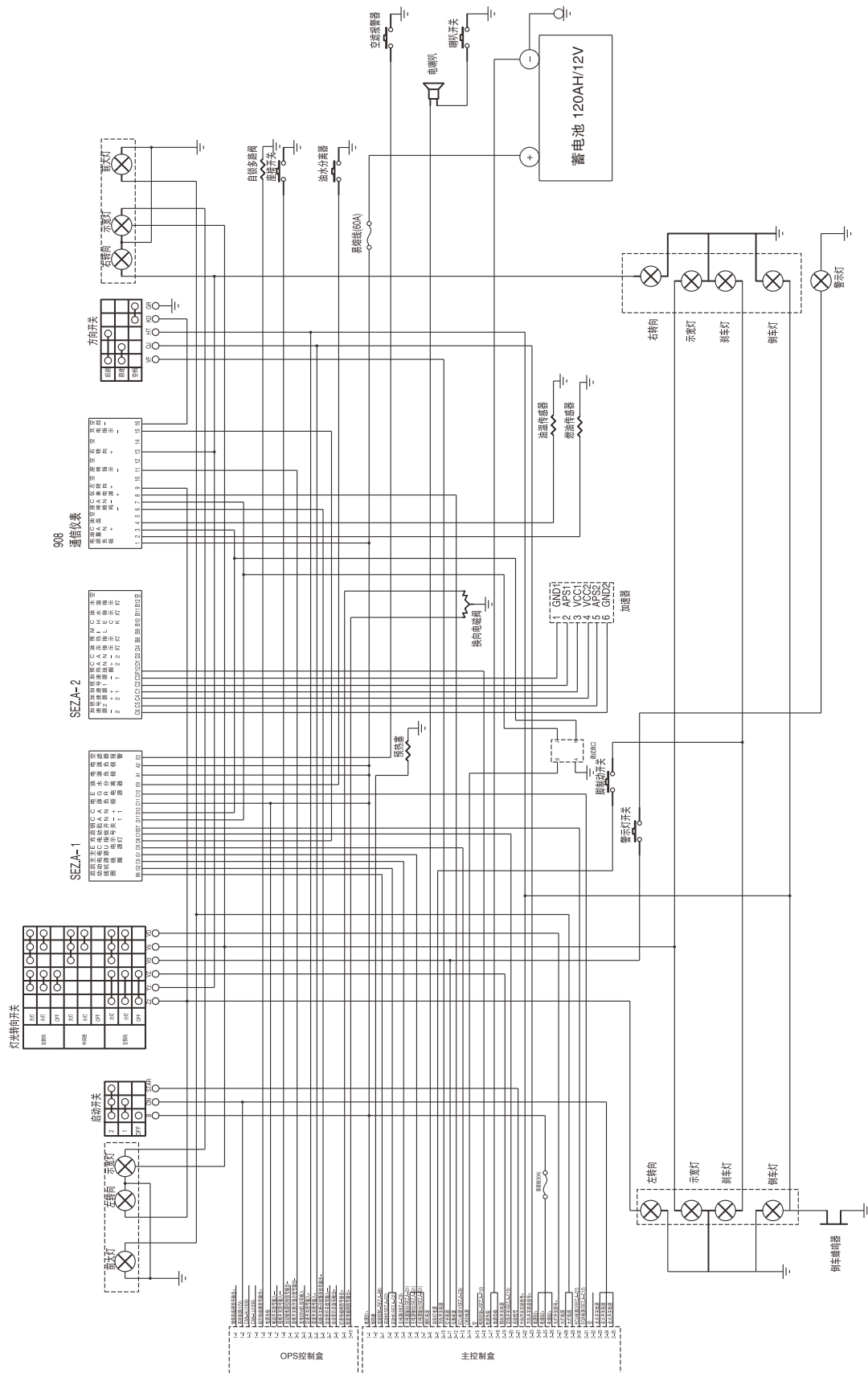
电气系统
Electric system

FD20,25RTC4-DS1

序号 Item	零件号 Part No	零部件名称 Description	数量 Q'ty	备注 Remark
31	A30DL2-60200	禁止再生 No regeneration	1	
32	F30B2-60102	边框 Frame	2	
33	A30DA2-80800	后尾灯转接线 Rear tail light adapter	1	
34	A15R2-60300	手制动开关 Hand brake switch	1	
35	A30C2-00803	急停开关连接线 Connecting line	1	
36	A70S2-00900	急停开关 Emergency stop switch	1	
37	A30C2-00804	急停开关连接线 Connecting line	1	

电气系统 Electric system

FD20,25RTC4-KMS17



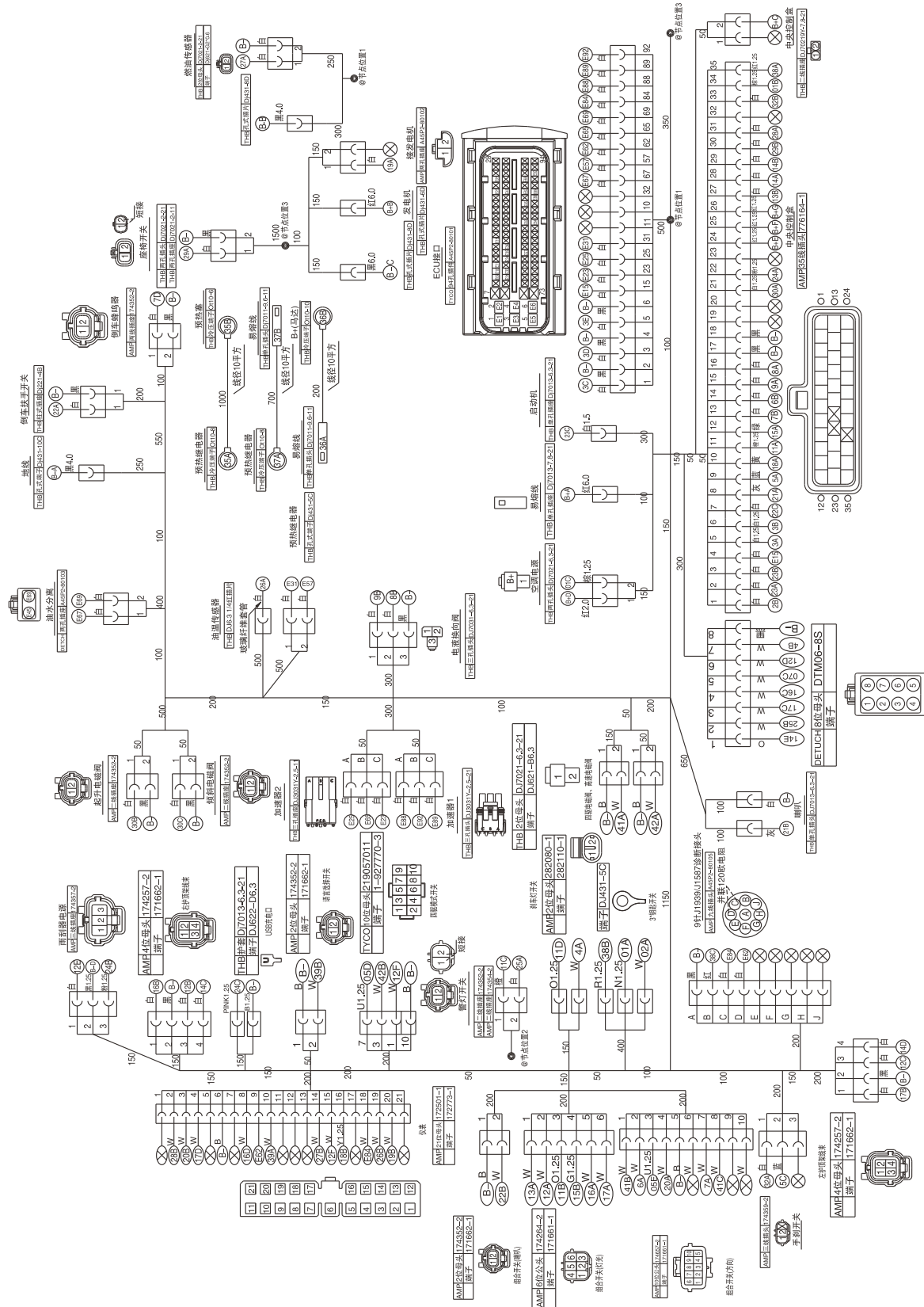
电气系统
Electric system

FD20,25RTC4-KMS17

序号 Item	零件号 Part No	零部件名称 Description	数量 Q'ty	备注 Remark
1	A30C2-20002	蓄电池 Battery	1	
2	A45P2-10100	叉车中央电器盒 Panel	1	
3	GB/T823	十字槽小盘头螺钉M5×12 Screw	10	
4	Y25D2-60100	四驱控制开关 4WD control switch	1	
5	A30DA2-40100	前组合灯 Front combination lamp	2	
6	A35K2-40200	三色尾灯 Rear lamp	2	
7	DT04G-LTD152	警示灯 Caution light	1	
8	A30DA2-80800	后尾灯转接线 Tail light adapter	1	
9	Y25F2-80200	正极电瓶引线 Cable	1	
10	A45I2-80900	负极电瓶引线 Cable	1	
11	A30C2-80900	易熔线 Fuse	1	
12	Y25F2-80100	整车线束 Vehicle harness	1	
13	180型	捆扎带 strapping tape	15	
14	T20G2-60500	脚制动开关 Brake switch	1	
15	A30C2-60500	倒车蜂鸣器 Reversing buzzer	1	
16	GB/T5783	螺栓M6×20 Bolt	1	
17	GB/T96.1	大垫圈6 Washer	2	
18	GB/T93	弹垫6 Washer, lock	1	
19	A450A2-60700	钥匙开关 Key switch	1	
20	A30C2-90100	USB充电口 USB Charge interface	1	
21	DT09G-DL124ED	电喇叭 Horn	1	
22	GB/T5783	螺栓M8×20 Bolt	1	
23	GB/T97.1	平垫8 Washer	1	
24	GB/T93	弹垫8 Washer, lock	1	
25	Y25B2-60100	组合开关 Integral switch	1	
26	A30DA2-70200	组合仪表 Combination	1	
27	T20A2-50500	油温传感器 Oil temp sending unit	2	
28	A30DA2-50200	燃油传感器 Fuel sensor	1	
29	GB/T823	十字槽小盘头螺钉M5×12 Screw	5	
30	A30AB2-60100	加速器 Accelerator	1	
31	A30AB2-60200	预热继电器 Preheating relay	1	

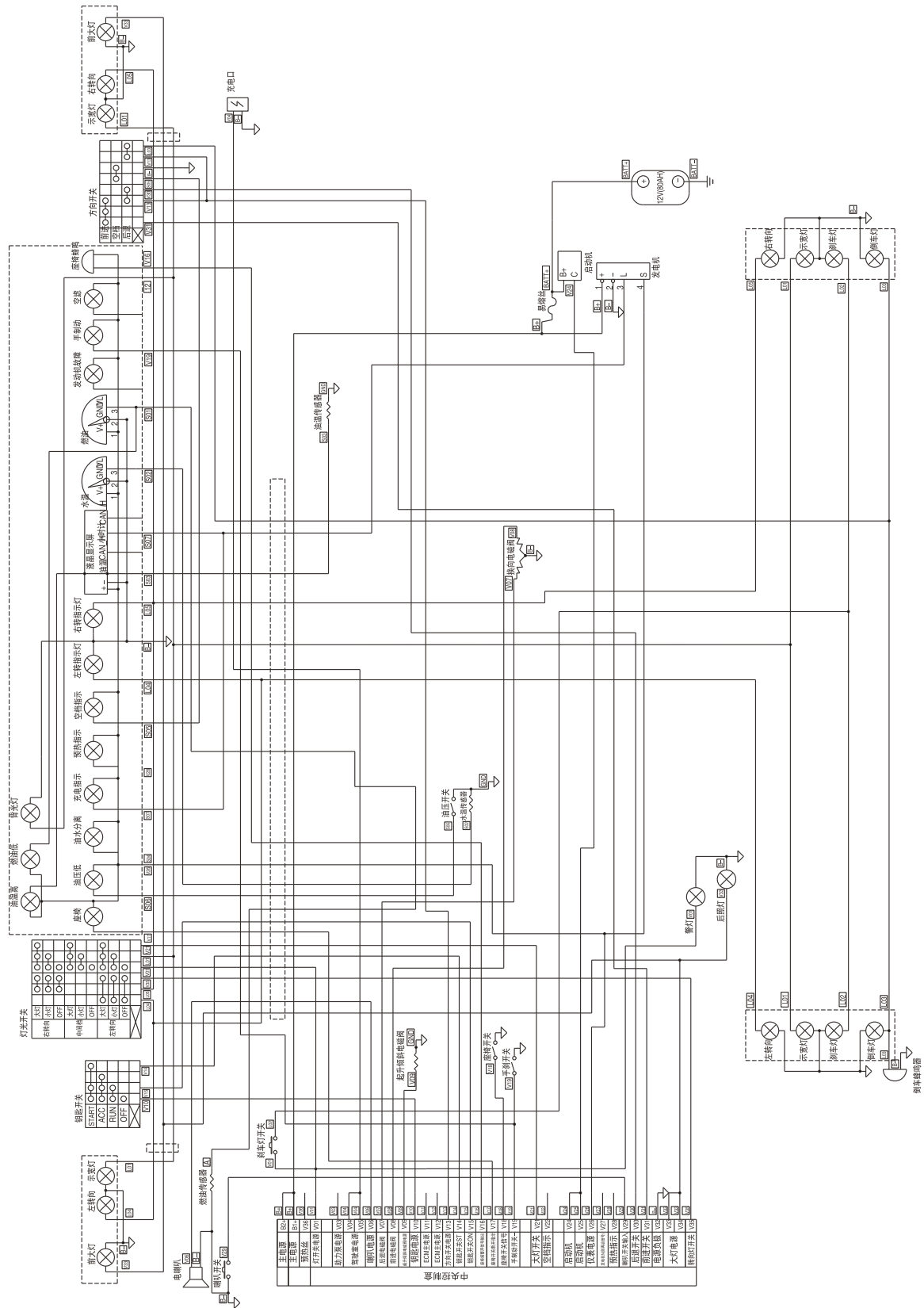
整车线束 Vehicle harness

FD20,25RTC4-KMS17



电气系统 Electric system

FD20,25RTC4-S2/S5



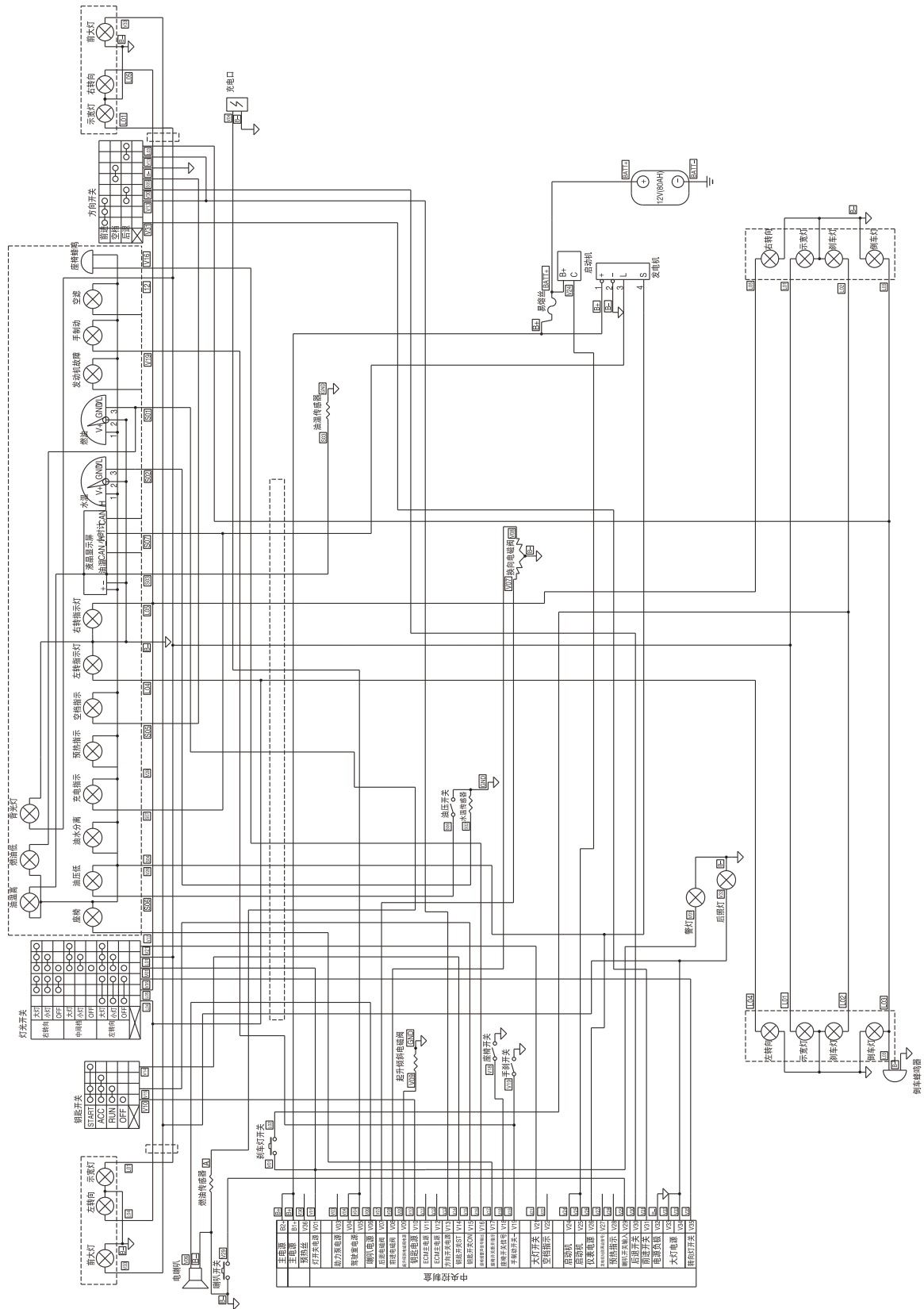
电气系统
Electric system

FD20,25RTC4-S2/S5

序号 Item	零件号 Part No	零部件名称 Description	数量 Q'ty	备注 Remark
1	A30C2-20002	蓄电池 Battery	1	
2	T20I2-80200	正极电瓶引线 Cable	1	
3	A45I2-80900	负极电瓶引线 Cable	1	
4	T20G2-20100	保险丝盒 Fuse box	1	
5	A30DA2-50200	燃油传感器 Fuel sensor	1	
6	A15G2-40200	前组合灯 Front combination lamp	2	
7	A30DA2-80300	后灯转接线 Rear light adapter	1	
8	A30DA2-80200	护顶架线束 Wire harness for roof guard	1	
9	A30DA2-70200	组合仪表 Combination	1	
10	A30DA2-60100	组合开关 Integral switch	1	
11	DT09G-DL124ED	电喇叭 Horn	1	
12	GB/T5783	螺栓M8×20 Bolt	1	
13	GB/T97.1	平垫8 Washer	1	
14	GB/T93	弹垫8 Washer, lock	1	
15	A30DF2-10100	叉车中央电器盒 Panel	1	
16	GB/T823	十字槽小盘头螺钉M5×12 Screw	4	
17	A35K2-40200	三色尾灯 Rear lamp	2	
18	A30C2-60500	倒车蜂鸣器 Reversing buzzer	1	
19	GB/T5783	螺栓M6×20 Bolt	1	
20	GB/T96.1	大垫圈6 Washer	2	
21	GB/T93	弹垫6 Washer, lock	1	
22	GB/T6170	螺母M6 Nut	1	
23	DT04G-LTD152	警示灯 Caution light	1	
24	T20G2-60500	脚制动开关 Brake switch	1	
25	Y25G2-80100	整车线束 Vehicle harness	1	
26	180型	捆扎带 strapping tape	15	
27	DZ03G-R1/2SY	油温传感器 Oil temp sending unit	1	
28	T20A2-50500	水温传感器 Water temperature sensor	1	
29	A30DA2-60200	钥匙开关 Key switch	1	
30	A30C2-90100	USB充电口 USB Charge interface	1	

电气系统 Electric system

FD20,25RTC4-S2/S5



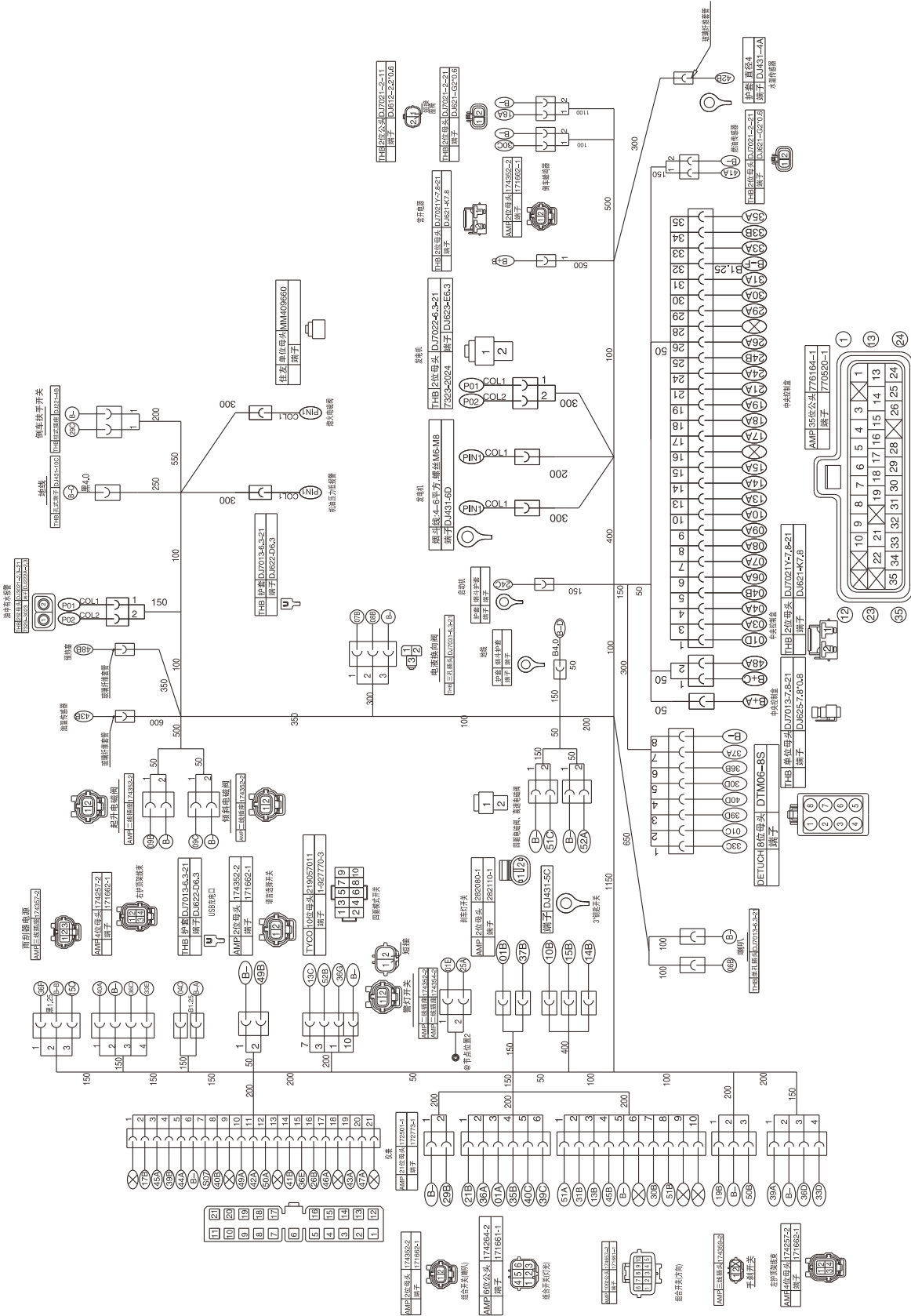
电气系统
Electric system

FD20,25RTC4-S2/S5

序号 Item	零件号 Part No	零部件名称 Description	数量 Q'ty	备注 Remark
31	A30C2-40200	后照灯 Rear lights	1	
32	A30C2-00801	急停开关连接线 Connecting line	1	
33	A30C2-00802	急停开关连接线 Connecting line	1	
34	A70S2-00900	紧急断电开关 Emergency power off switch	1	
35	A30DA2-80800	后尾灯转接线 Rear tail light adapter	1	
36	A30DA2-40100	前组合灯 Front combination lamp	2	

整车线束 Vehicle harness

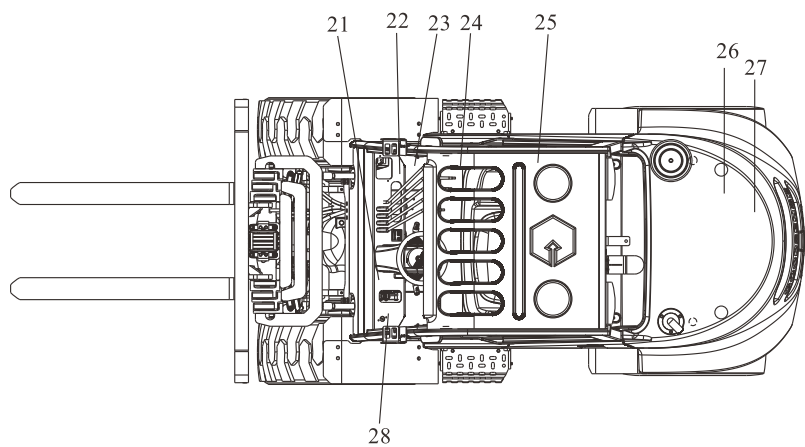
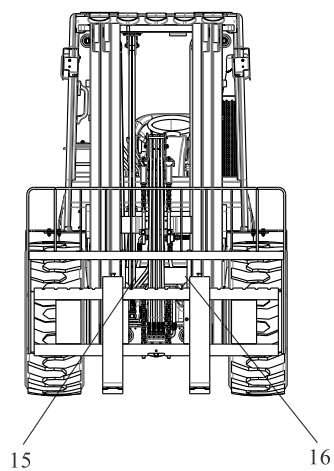
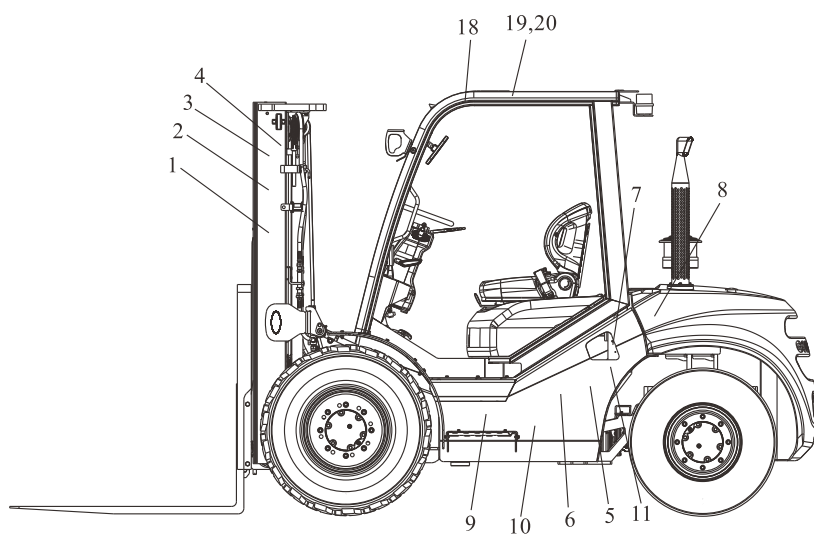
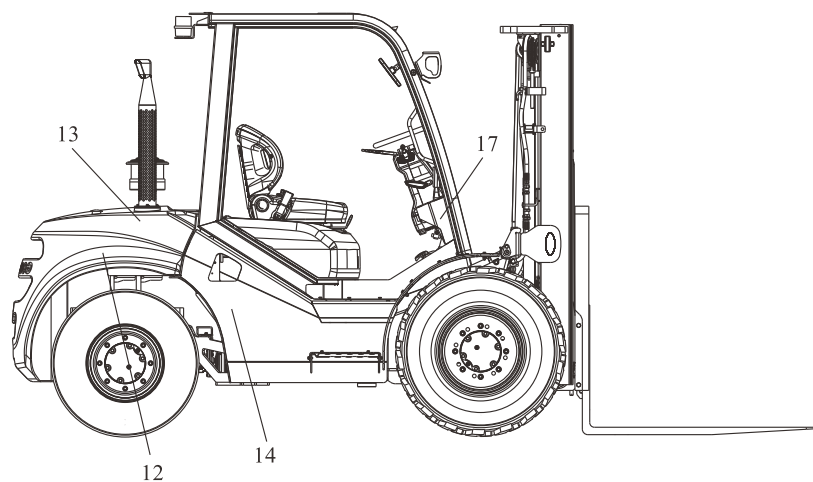
FD20,25RTC4-S2/S5



九、标牌

SCUTCHEON

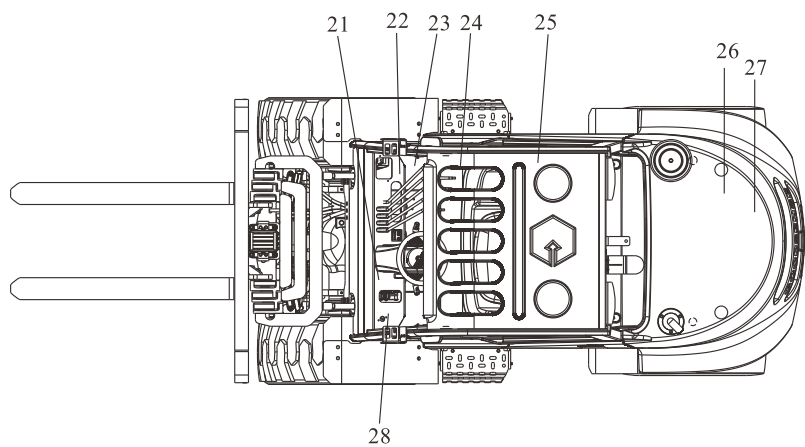
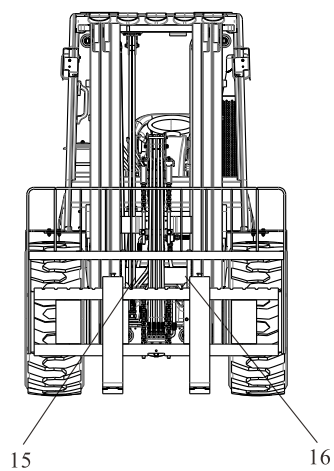
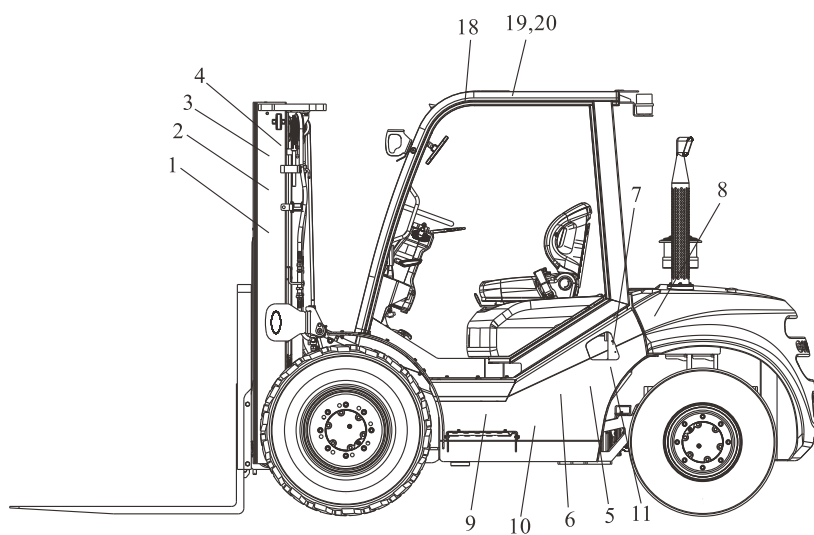
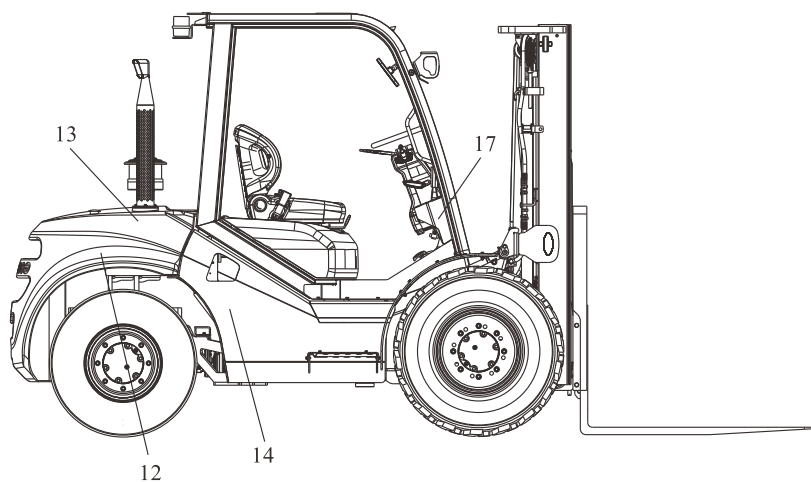
标牌
Decal



标牌 Decal

序号 Item	零件号 Part No	零部件名称 Description	数量 Q'ty	备注 Remark
1	GCI0040	“GOODSENSE”（中） Decal	2	
2	GCI0001	安全标志标牌 Decal, safety	2	国内用homeland
-	GCIY053	安全标志标牌 Decal, safety	2	国外用go abroad
3	GCI0022	CE标识 Decal	2	国外用go abroad
4	GCI0014	起吊标牌 Decal,sling	2	国内用homeland
-	GCIY066	起吊标牌 Decal,sling	2	国外用go abroad
5	GCI0028	“20” 字样 Decal	2	2t
-	GCI0029	“25” 字样 Decal	2	2.5t
6	GCI0499	“Goodsense,goodlife”（大） Decal	1	
7	GCI01128	蓄电池断电开关 Power switch logo	2	
8	GCI0005	启动前检查要领 Decal,caution	1	国内用homeland
-	GCIY057	启动前检查要领 Decal,caution	1	国外用go abroad
9	GCI1127	四驱越野车 Rough terrain forklift decal	1	
10	GCI0103	“吉鑫祥叉车” 字样 Decal	1	国内用homeland
-	GCI0709	“GOODSENSE” Decal	1	国外用go abroad
11	GCI0008	加柴油标牌 Decal,fuel	1	国内柴油用homeland
-	GCIY060	加柴油标牌 Decal,fuel	1	国外柴油用go abroad
12	GCI0013	轮胎安全标牌 Decal,tyre safety	1	国内用homeland
-	GCIY065	轮胎安全标牌 Decal,tyre safety	1	国外用go abroad
13	GCI0278	排气管安全标牌 Exhaust pipe safety signs	1	国内用homeland
-	GCIY277	排气管安全标牌 Exhaust pipe safety signs	1	国外用go abroad
14	GCI0010	加液压油标牌Decal,adding hydraulic oil	1	国内用homeland
-	GCIY062	加液压油标牌Decal,adding hydraulic oil	1	国外用go abroad
15	GCI0016	禁止进入门架后空间Decal, padlod mast space	1	国内用homeland
-	GCIY068	禁止进入门架后空间Decal, padlod mast space	1	国外用go abroad
16	GCI0017	注意伤手 Decal,notice thumb hand	1	国内用homeland
-	GCIY069	注意伤手 Decal,notice thumb hand	1	国外用go abroad
17	GCI0712	内燃平衡重式叉车铭牌 Name plate	1	国内用homeland
-	GCIY713	内燃平衡重式叉车铭牌 Name plate	1	国外用go abroad
18	GCIY273	阅读说明书警告标志 Read instructions warning	1	

标牌
Decal



标牌 Decal

序号 Item	零件号 Part No	零部件名称 Description	数量 Q'ty	备注 Remark
19	GCIY272	系安全带警告标识 Fasten seat belts warning logo	1	
20	GCI0121	警告标识 Warning logo	1	国内用homeland
-	GCIY125	警告标识 Warning logo	1	国外用go abroad
21	GCI0726	负荷曲线标牌2t Decal,lubrication chart	1	2t国内用homeland
-	GCIY727	负荷曲线标牌2t Decal,lubrication chart	1	2t国外用go abroad
-	GCI0728	负荷曲线标牌2.5t Decal,lubrication chart	1	2.5t国内用homeland
-	GCIY729	负荷曲线标牌2.5t Decal,lubrication chart	1	2.5t国外用go abroad
22	GCI0412	手刹标识 Decal	1	国内用homeland
-	GCIY411	手刹标识 Decal	1	国外用go abroad
23	GCI0407	下车拉紧手刹Decal,Parking brake adjustment	1	国内用homeland
-	GCIY275	下车拉紧手刹Decal,Parking brake adjustment	1	国外用go abroad
24	GCI0004	使用须知标牌 Decal	1	国内用homeland
-	GCIY056	使用须知标牌 Decal	1	国外用go abroad
25	GCI0003	润滑系统图标牌 Decal,lubrication chart	1	国内用homeland
-	GCIY055	润滑系统图标牌 Decal,lubrication chart	1	国外用go abroad
26	GCI0009	加防冻液标牌 Decal,antifreeze liquid	1	国内用homeland
-	GCIY061	加防冻液标牌 Decal,antifreeze liquid	1	国外用go abroad
27	GCI0012	风扇安全标牌 Decal,fan safety	1	国内用homeland
-	GCIY064	风扇安全标牌 Decal,fan safety	1	国外用go abroad
28	GCI0409	禁止载人标牌 Ban manned sign	1	国内用homeland
-	GCIY410	禁止载人标牌 Ban manned sign	1	国外用go abroad

浙江吉鑫祥叉车制造有限公司

ZHEJIANG GOODSENSE FORKLIFT CO.,LTD

地址:台州经济开发区滨海工业区海昌路1188号

Add:Haichang Road 1188#, Binhai Industrial Zone
Taizhou, Zhejiang, China

电话(Tel):0576-82698896 0086-576-82698897

传真(Fax):0576-82698899 0086-576-82707339

邮箱(E-mail):sales@goodsenseforklift.com

网址Http://www.goodsenseforklift.com

服务热线(Free Service Hot line):400-8802020

NO:A083